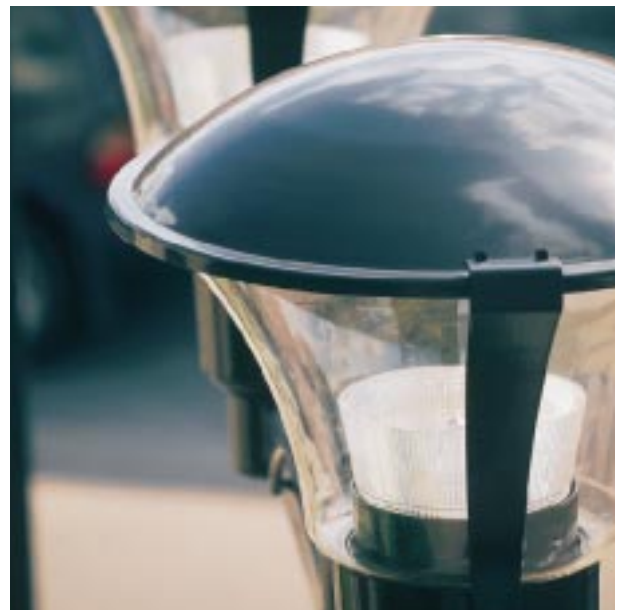


# FULGORA

Dos reflectores incorporados en el bloque óptico garantizan un alumbrado de tipo indirecto. Un refractor permite optimizar los niveles de los alumbrados verticales. Esta luminaria presenta una distribución luminosa simétrica o asimétrica. La Fulgora, equipada con lámparas de hasta 150 W, está prevista para una instalación entre 5 y 6 metros, con fijación apoyada en coronación.





## Materiales

Base: aluminio fundido  
 Protector: policarbonato coextruido estabilizado para los rayos UV  
 Capó: aluminio entallado  
 Brazos: acero  
 Reflectores inferior y superior: aluminio entallado  
 abrillantado y anodizado  
 Refractor: metacrilato

## Características mecánicas

Estanquidad bloque óptico: IP66 (Sealsafe®) (\*)  
 Estanquidad compartimiento de auxiliares: IP44 (\*)  
 Resistencia a los impactos:
 

- policarbonato: IK 10 (\*\*)
- metacrilato: IK 06 (\*\*)

 Resistencia aerodinámica:  $C_xS = 0,223 \text{ m}^2$   
 Peso en vacío: 14 kg.  
 Auxiliares eléctricos incorporables montados en placa desmontable y desconectable.

(\*) según EN 60598

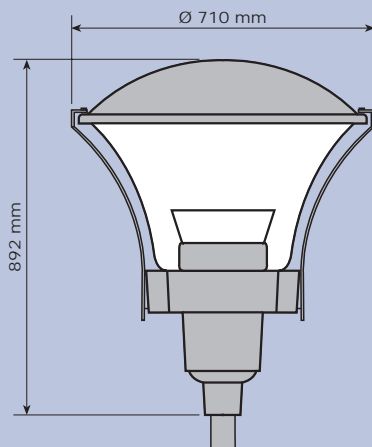
(\*\*) según EN 50102

## Características eléctricas

Tensión nominal: 230 V - 50 Hz  
 Clase I

## Dimensiones

Altura de instalación recomendada: 5 a 6 m.



## Mantenimiento

La luminaria se abre aflojando dos tornillos de cabeza hexagonal y haciendo girar la parte superior de la luminaria alrededor de la bisagra. La luminaria se mantiene en posición abierta mediante dos sujeciones de acero inoxidable.

Esta operación permite acceder a los auxiliares eléctricos y al obturador portalámpara.

Se accede a la lámpara haciendo rotar el obturador.

La placa de auxiliares eléctricos se desmonta aflojando dos tornillos y desconectando los cables.

## Acabados

Base y techo:

- estándar: negro (RAL 9005)
- sobre pedido: cualquier otro color RAL

Protector: policarbonato, transparente

## Opciones

Protector: metacrilato transparente

Fotometría asimétrica

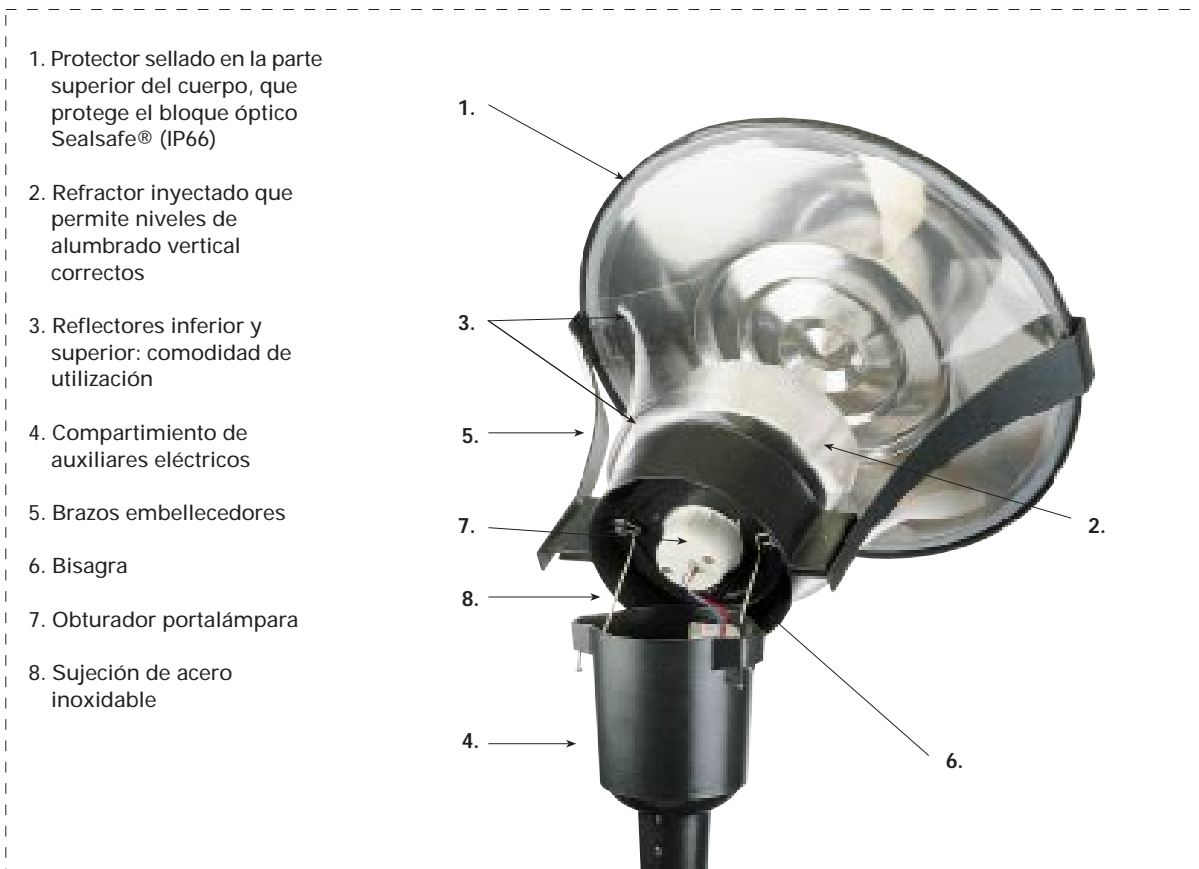
Clase II

Fusibles

## Tabla de lámparas

Distribución fotométrica indirecta		
Tipo de lámpara	Tipo de reflector	
	1455/1487	1575/1565
Sodio blanco	50W (T)	-
	100W (T)	-
Sodio alta presión	50W (T)	-
	70W (T)	-
	100W (T)	-
	150W (T)	-
Halogenuros metálicos	70W (T)	-
	150W (T)	-
Halogenuros metálicos con quemador cerámico	70W (T)	70W (T)
	150W (T)	150W (T)
Inducción	85W (B)	-

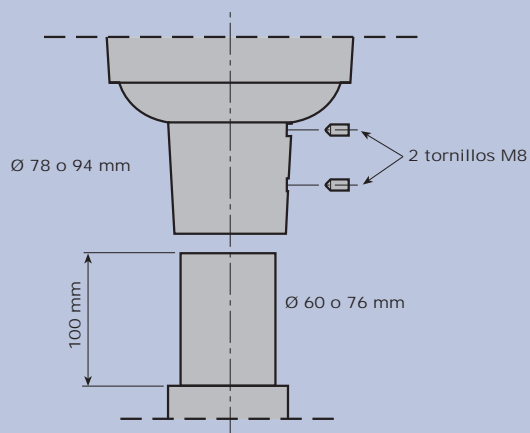
T= Tubular B= Bulbo



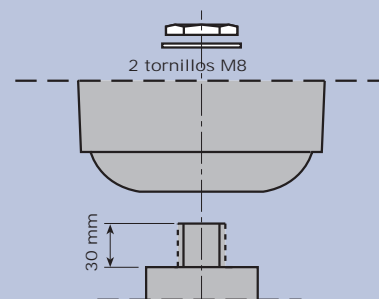
## Fijaciones

### Vertical

- Fijación envolvente:  
apretado con dos tornillos de presión



- Fijación sobre tubo de gas 1"1/4  
fijado con contratuerca



# FULGORA



FUL-LOC-0001-ES-07