

IMAGE

Se instala de forma óptima a alturas entre 8 y 12 metros y presenta fijaciones laterales o suspendidas con o sin rótula.

La corona y el protector superior existen en diversas combinaciones de colores.

La Image puede equiparse con lámparas de hasta 250W.





Materiales

Corona: aluminio fundido
 Capó: aluminio entallado
 Protector: metacrilato termoformado o vidrio
 Reflector: aluminio embutido, abrigantado y anodizado
 Fijación y rótula: aluminio fundido

Características mecánicas

Estanquidad bloque óptico: IP66 (Sealsafe®) (*)
 Estanquidad compartimento de auxiliares: IP44 (*)
 Resistencia a los impactos:
 • metacrilato: IK 06 (**)
 • vidrio: IK 08 (**)
 Resistencia aerodinámica: CxS= 0,060 m²
 Peso en vacío: 15 kg.
 Auxiliares eléctricos incorporables montados en placa desmontable y desconectable.

(*) según la norma EN 60598

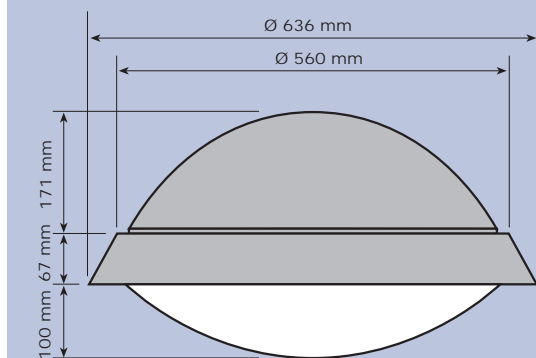
(**) según la norma EN 50102

Características eléctricas

Tensión nominal: 230 V - 50 Hz
 Clase I

Dimensiones

Altura de instalación recomendada: 8 a 12 m



Mantenimiento

La luminaria se abre aflojando dos tornillos de 1/4 de giro, haciendo descolgar bloque óptico. Esta operación permite acceder a los auxiliares eléctricos y al reflector equipado con un portalámpara.

Se accede a la lámpara haciendo rotar el obturador. La placa de auxiliares eléctricos es desmontable.

Acabados

Corona y protector superior:
 - Combinaciones RAL propuestas:
 • gris - negro: RAL 7042/ RAL 9005
 • verde claro - verde oscuro: RAL 6021/ RAL 6003
 • marrón - beige: RAL 8017/ RAL 1019
 • gris - azul: RAL 7035/ RAL 5017
 • rojo - beige: RAL 3005/ RAL 1019
 - sobre pedido: cualquier otro color RAL.

Opciones

Clase II
 Fusibles

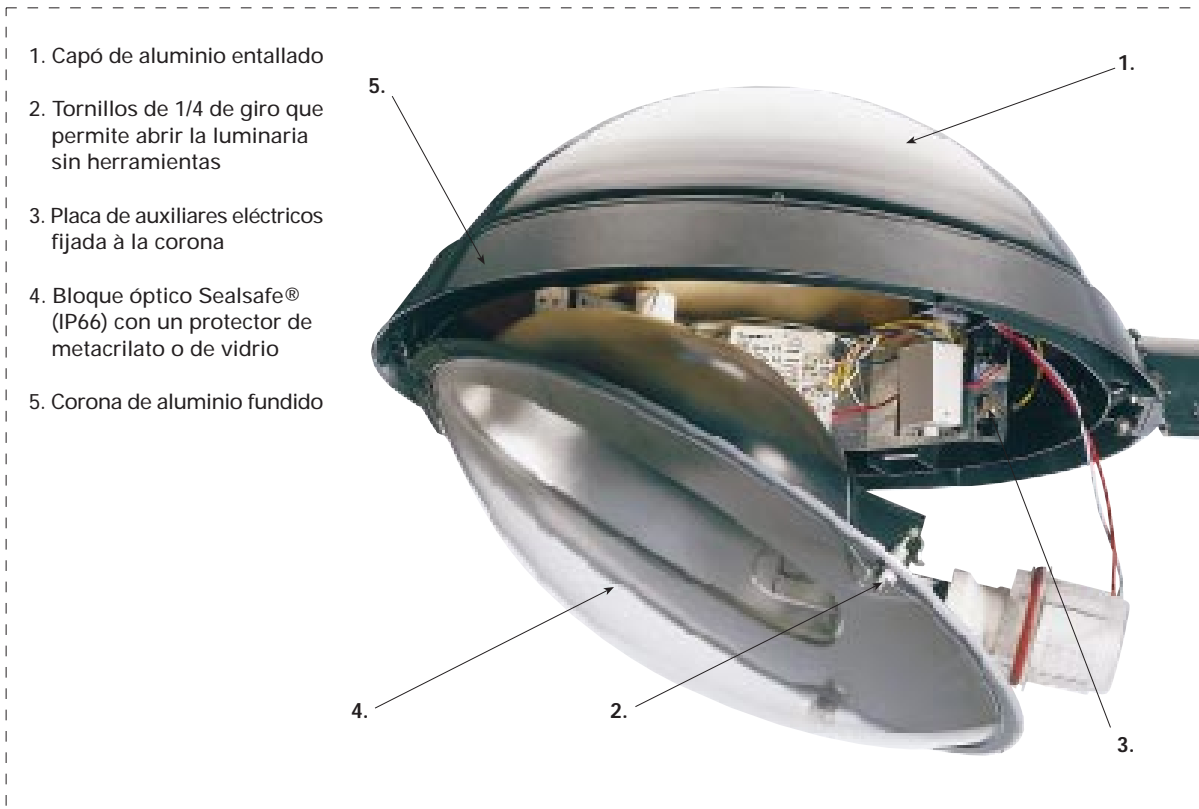
Tabla de lámparas

Distribución fotométrica directa

Tipo de lámpara	Tipo de reflector	
	1289	1552
Sodio blanco	150W (T) 250W (T)	150W (T) 250W (T)
Sodio Alta presión	100W (T-B) 150W (T-B) 250W (T-B) 400W (T) (*)	100W (T) 150W (T) 250W (T) -
Vapor de mercurio	250W (B)	-
Halogenuros metálicos	150W (T) 250W (T) 400W (T) (*)	150W (T) 250W (T) -
Halogenuros metálicos con quemador cerámico	-	70W (T) 150W (T)

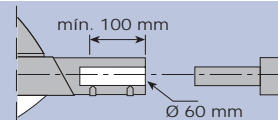
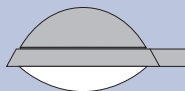
T= Tubular B= Bulbo

(*)= Auxiliares no-incorporados

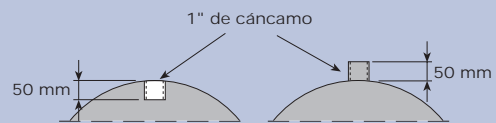
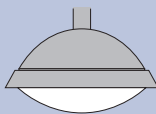


Fijaciones

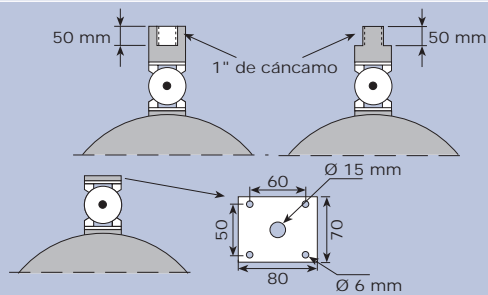
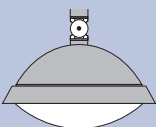
Lateral
- Casquillo:
Ø 60mm



Suspendida
- Fijación directa



Suspendida de rótula



CONJUNTOS POSTE Y LUMINARIA

CHAMADE

- Poste cilíndrico-cónico de aluminio termolacado
- Brazo simple o doble fijación mural
- Altura: 7 a 11 metros
- Luminaria: Image



TOPIA

- Poste cilíndrico-cónico de acero o de aluminio termolacado
- Brazo simple o doble
- Altura: 8 a 12 metros
- Luminaria: Image



LYCIA

- Poste de acero acanalado termolacado
- Realce con brazo simple o doble
- Altura: 6 a 11 metros
- Luminaria: Image

