

K-LUX

La K-Lux, luminaria de alumbrado directo, está prevista para una fijación vertical por penetración. Está equipado con lámparas de hasta 150W y se instala de forma óptima entre 4 y 6 metros.





Materiales

Base: aluminio inyectado
 Protector: policarbonato resistente a los rayos UV
 Capó: policarbonato inyectado
 Reflector: aluminio embutido, abrigantado y anodizado o plástico metalizado

Características mecánicas

Estandaridad bloque óptico: IP66 (Sealsafe®) (*)
 Estandaridad compartimiento de auxiliares: IP44 (*)
 Resistencia a los impactos:
 • policarbonato: IK 08 (**)
 Resistencia aerodinámica: CxS= 0,100 m²
 Peso en vacío: 6,7 Kg
 Auxiliares eléctricos incorporables montados sobre placa desmontable y desconectable.

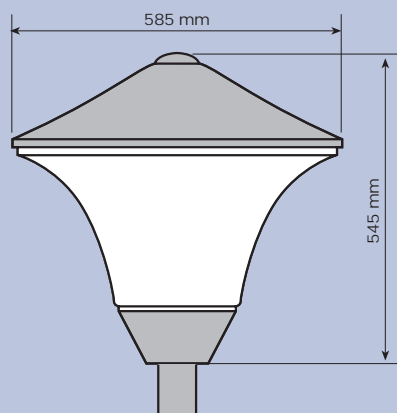
(*) según la norma EN 60598
 (**) según la norma EN 50102

Características eléctricas

Tensión nominal: 230 V - 50 Hz
 Clase I

Dimensiones

Altura de instalación recomendada: 5 a 6 m



Mantenimiento

Se accede a los auxiliares eléctricos, al reflector y a la lámpara mediante un tornillo sobre el capó de la luminaria. Una vez desenroscado el tornillo, se puede levantar y bascular el capó que queda sujeto por una bisagra. Esta operación permite llegar con facilidad al obturador portalámparas así como los auxiliares eléctricos fijados sobre una placa desmontable.

Acabados

Base y capó:
 • estándar: negro y gris
 • sobre pedido: cualquier otro color RAL
 Protector: policarbonato estructurado

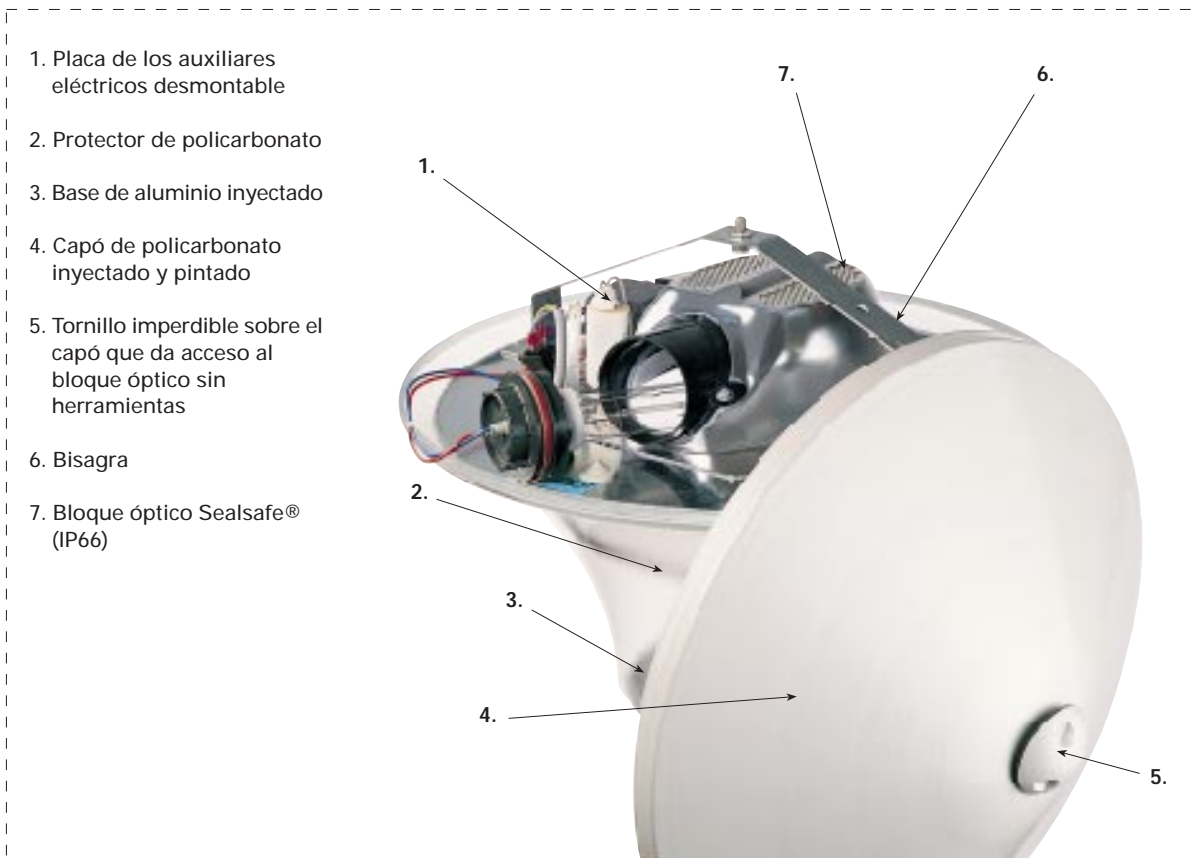
Opciones

Fotometría asimétrica
 Clase II
 Fusibles
 Arrancador autobloqueable

Tabla de lámparas

Tipo de lámpara	Tipo de reflector	
	1543	1633
Sodio blanco	50W (T)	50W (T)
	100W (T)	100W (T)
Sodio alta presión	50W (T)	50W (T)
	70W (T)	70W (T)
	100W (T)	100W (T)
Vapor de mercurio	80W (B)	80W (B)
	125W (B)	125W (B)
Halogenuros metálicos	70W (T)	70W (T)
	150W (T)	150W (T)
Halogenuros metálicos con quemador cerámico	70W (T)	70W (T)
	150W (T)	150W (T)
Inducción	-	55W (B)
	-	85W (B)

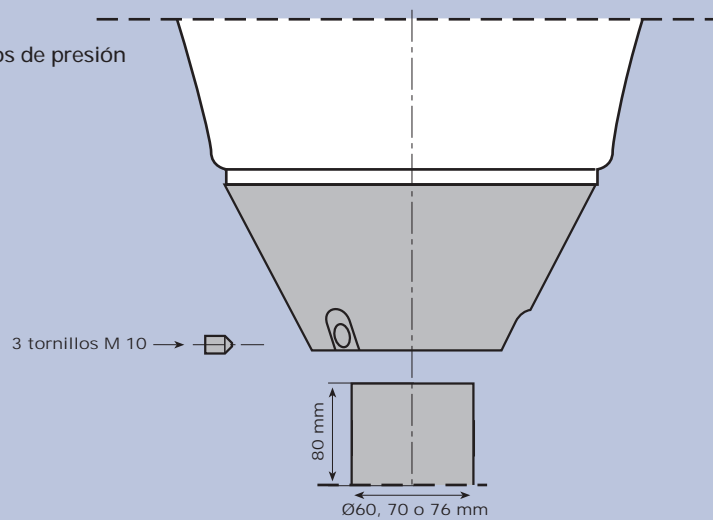
T= Tubular B= Bulbo



Fijaciones

Vertical

- Fijación envolvente:
apretado con tres tornillos de presión



K-LUX



KLU-LOO-0001-ES-07