

# LAGORA

Existen diversos modelos de brazos laterales: derechos o curvados, simples o dobles.

Esta luminaria presenta una distribución luminosa simétrica o asimétrica. La Lagora puede estar equipada con lámparas de hasta 150 W. Su altura de instalación recomendada se sitúa entre 5 y 6 metros.





## Materiales

Base: aluminio fundido  
 Protector: policarbonato extruido termoformado estabilizado para los rayos UV  
 Capó: aluminio entallado  
 Brazos: acero  
 Reflectores inferior y superior: aluminio entallado, abrillantado y anodizado  
 Refractor: metacrilato

## Características mecánicas

Estanquidad bloque óptico: IP66 (Sealsafe®) (\*)  
 Estanquidad compartimento de auxiliares: IP44 (\*)  
 Resistencia a los impactos:  
 • policarbonato: IK 10 (\*\*)  
 • metacrilato: IK 06 (\*\*)  
 Resistencia aerodinámica:  $C_xS= 0,223 \text{ m}^2$   
 Peso en vacío: 14 Kg  
 Auxiliares eléctricos incorporables montados sobre placa desmontable

(\*) según la norma EN 60598

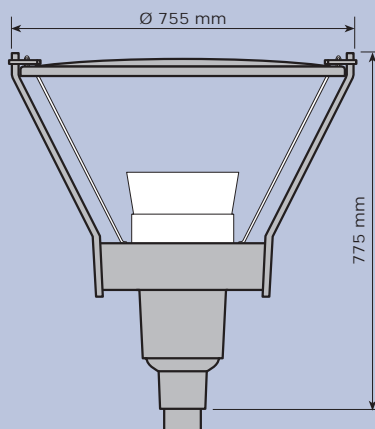
(\*\*) según la norma EN 50102

## Características eléctricas

Tensión nominal: 230 V - 50 Hz  
 Clase I

## Dimensiones

Altura de instalación recomendada: 5 a 6 m



## Mantenimiento

La luminaria se abre aflojando dos tornillos de cabeza hexagonal y haciendo girar la parte superior de la luminaria alrededor de la bisagra. La luminaria queda sujeta por dos barras de acero inoxidable. Esta operación da acceso a los auxiliares eléctricos y al obturador portalámparas. Se accede a la lámpara mediante rotación del obturador. La placa de los auxiliares eléctricos es desmontable y desconectable.

## Acabados

Base, capó y brazos: todos los colores RAL  
 Protector: policarbonato transparente  
 Brazos embellecedores:  
 • simples rectos (ref. SS)  
 • simples curvos (ref. SB)  
 • dobles rectos (ref. DS)  
 • dobles curvos (ref. DB)

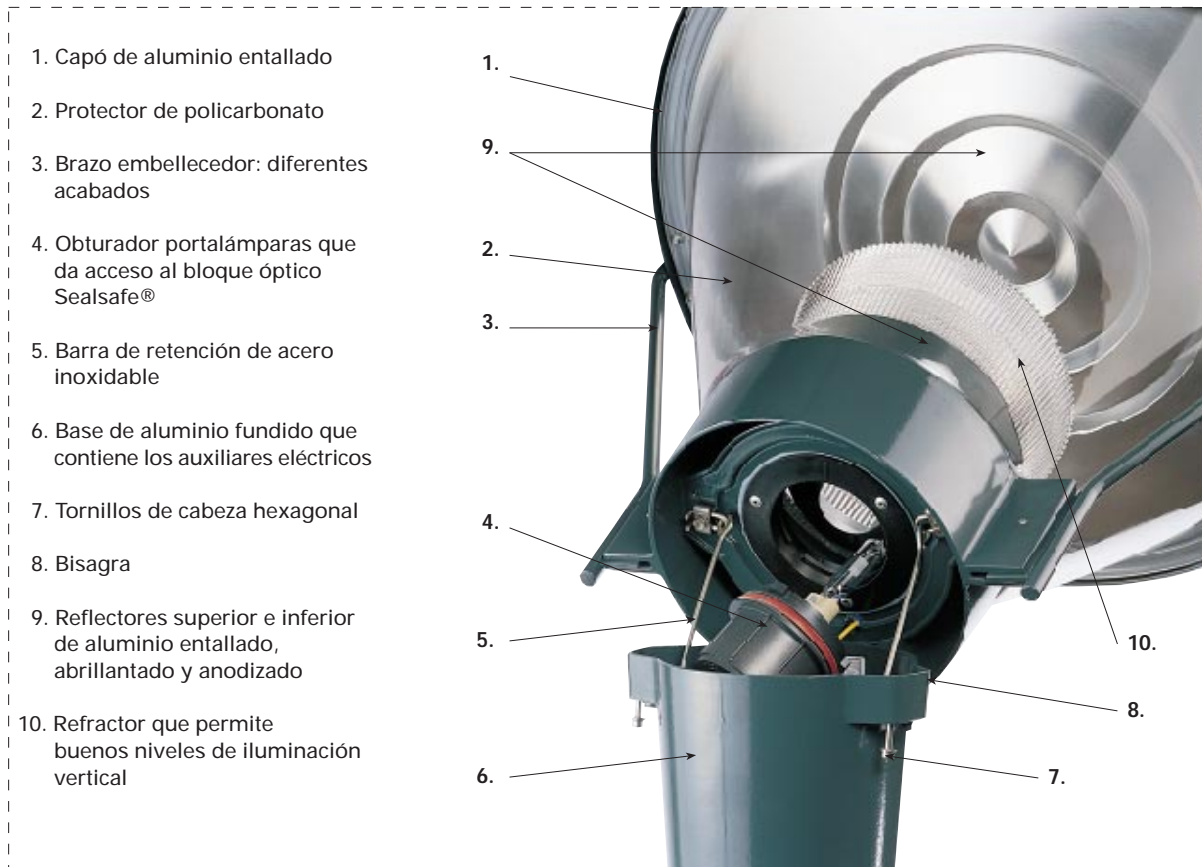
## Opciones

Fotometría asimétrica  
 Protector: metacrilato transparente  
 Fusibles  
 Arrancador autobloqueable

## Tabla de lámparas

Distribución fotométrica indirecta		
Tipo de lámpara	Tipo de reflector	
	1455/1487	1575/1565
Sodio alta presión	50W (T)	-
	100W (T)	-
Sodio blanco	50W (T)	-
	70W (T)	-
	100W (T)	-
	150W (T)	-
Halogenuros metálicos	70W (T)	-
	150W (T)	-
Halogenuros metálicos con quemador cerámico	70W (T)	70 (T)
	150W (T)	150 (T)
Inducción	85W (B)	-

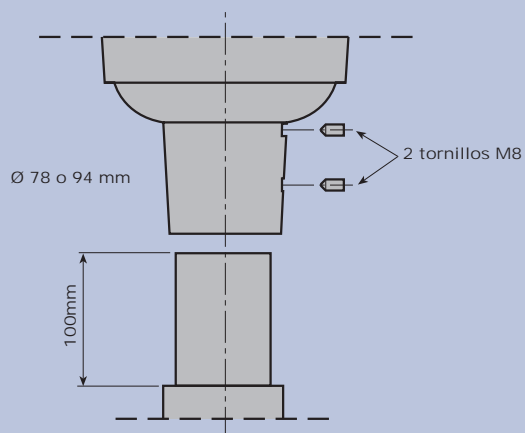
T= Tubular B= Balbo



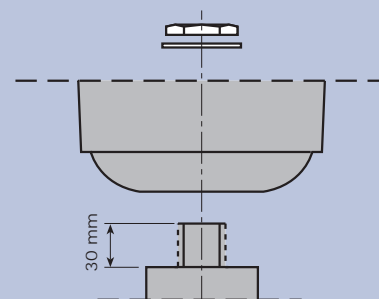
## Fijaciones

### Vertical

- Fijación envolvente :  
 apretado con dos tornillos de presión



- Fijación sobre tubo de gas 1"1/4:  
 fijado con contratuerca



# LAGORA



LAG-LOO-0001-ES-07