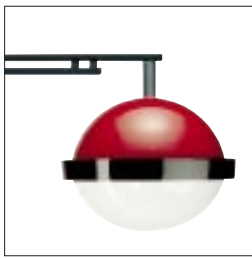


# SUPER SATURNO

La Super Saturno es una esfera de tamaño grande, prevista para su instalación entre 8 y 12 metros. Puede equiparse con lámparas de hasta 400W. La fijación de la Super Saturno es lateral o suspendida, y en ambos casos puede venir con o sin rótula.





## Materiales

Corona: aluminio inyectado  
 Capó: aluminio entallado  
 Protector: metacrilato termoformado o vidrio  
 Reflector: aluminio embutido, abrigantado y anodizado  
 Fijación y rótula: aluminio fundido

## Características mecánicas

Estanquidad bloque óptico: IP66 (Sealsafe®) (\*)  
 Estanquidad compartimiento de auxiliares: IP44 (\*)  
 Resistencia a los impactos:  
 • metacrilato: IK 10 (\*\*)  
 • vidrio: IK 08 (\*\*)  
 Resistencia aerodinámica: CxS= 0,062 m<sup>2</sup>  
 Peso en vacío: 15 kg.  
 Auxiliares eléctricos incorporables, montados en placa desmontable y desconectable, fijada a la corona.

(\*) según la norma EN 60598

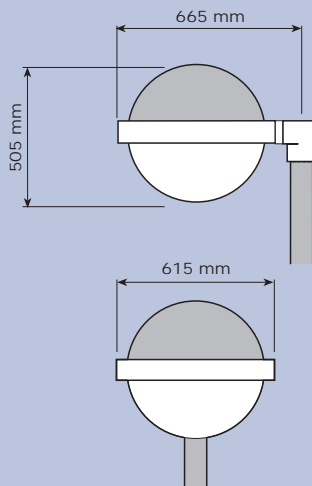
(\*\*) según la norma EN 50102

## Características eléctricas

Tensión nominal: 230 V - 50 Hz  
 Clase I

## Dimensiones

Altura de instalación recomendada: 8 a 12 m.



## Mantenimiento

La luminaria se abre aflojando dos tornillos de 1/4 de giro, haciendo descolgar el bloque óptico. Esta operación permite acceder a los auxiliares eléctricos y al reflector equipado con un portalámpara.

Se accede a la lámpara haciendo rotar el obturador. La placa de auxiliares es desmontable y desconectable.

## Acabados

Corona y capó:

- Combinaciones RAL propuestas:
  - gris - negro: RAL 7042/9005
  - verde claro - verde oscuro: RAL 6021/6003
  - marrón - beige: RAL 8017/1019
  - gris - azul: RAL 7035/5017
  - rojo - beige: RAL 3005/1019
- sobre pedido: cualquier otro color RAL.

## Opciones

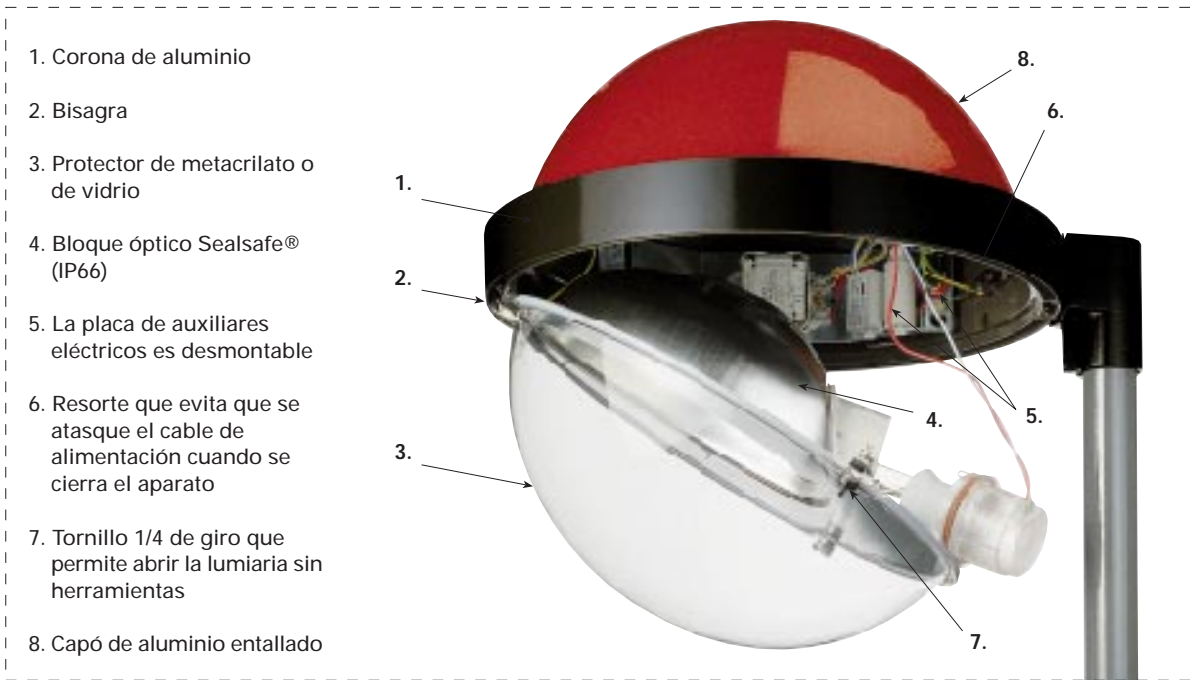
Clase II  
 Fusibles

## Tabla de lámparas

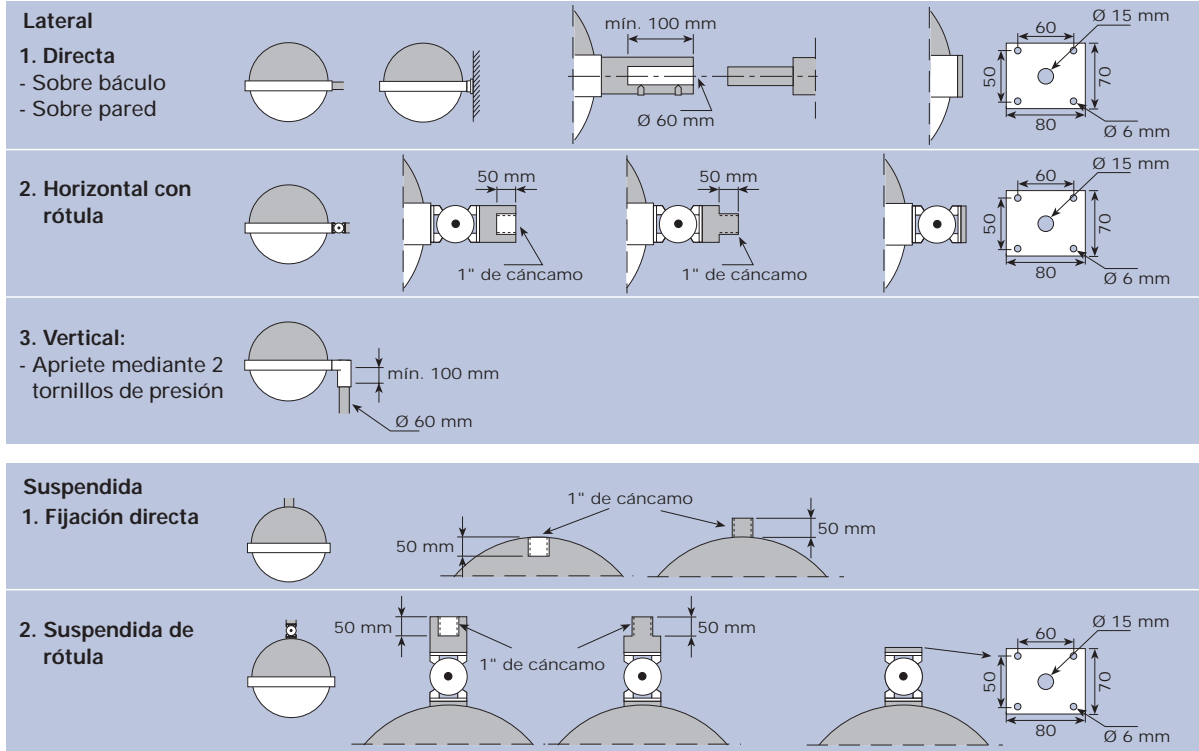
Distribución fotométrica directa			
Tipo de lámpara	Tipo de reflector		
	1289	1312 doble	1552
Sodio blanco	150W (T) 250W (T) 400W (T)(*)	100W (T) - -	150W (T) 250W (T) -
Sodio alta presión	100W (T-B) 150W (T-B) 250W (T-B) 400W (T)(*)	100W (T) 150W (T) - -	100W (T) 150W (T) 250W (T) -
Vapor de mercurio	125W (B) 250W (B)	- -	- -
Halogenuros metálicos	150W (T) 250W (T) 400W (T)(*)	150W (T) - -	150W (T) 250W (T) -
Halogenuros metálicos quemador con cerámico	-	150W (T)	150W (T)

T= Tubular B= Bulbo  
 (\*)= Auxiliares no-incorporados

# SUPER SATURNO



## Fijaciones



# CONJUNTOS POSTE Y LUMINARIA

## CASSINI

- Poste de acero acanalado termolacado
- Realce con brazo simple o doble
- Altura: 6 a 11 metros
- Luminaria: Super Saturno

