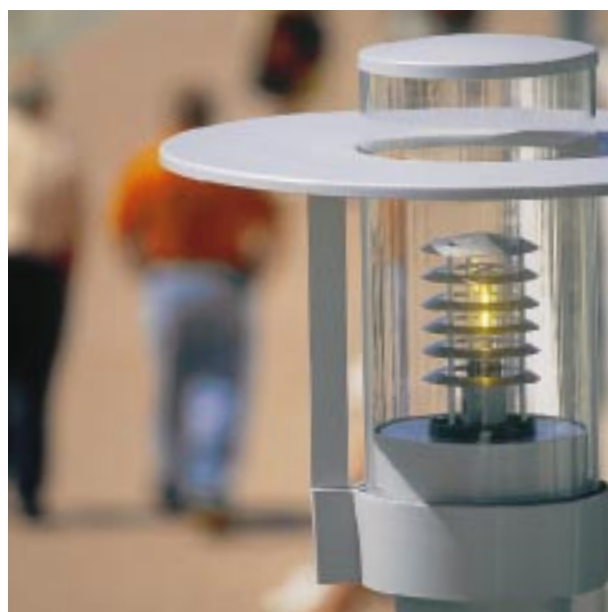
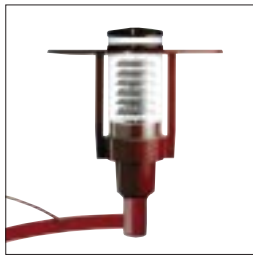


# SILGORA

La Silgora dispone de paralúmenes de aluminio que dirigen la luz hacia la calzada. Puede equiparse con lámparas de hasta 150 W. La Silgora se instala a una altura entre 5 y 6 metros.





## Materiales

Base: aluminio fundido  
 Protector: metacrilato extruido  
 Capó: aluminio entallado  
 Brazos: aluminio  
 Paralúmenes: aluminio brillantado y anodizado

## Características mecánicas

Estanquidad bloque óptico: IP66 (Sealsafe®) (\*)  
 Estanquidad compartimiento de auxiliares: IP44 (\*)  
 Resistencia a los impactos:  
 • metacrilato: IK 06 (\*\*)  
 Peso en vacío: 14 Kg  
 Auxiliares eléctricos incorporables montados sobre placa desmontable y desconectable.

(\*) según la norma EN 60598

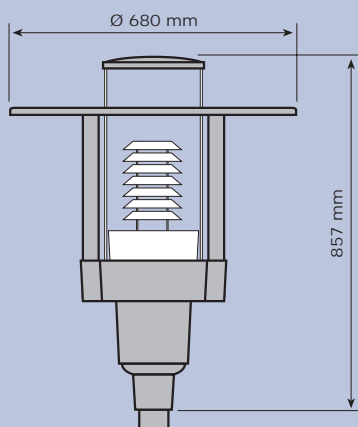
(\*\*) según la norma EN 50102

## Características eléctricas

Tensión nominal: 230 V - 50 Hz  
 Clase I

## Dimensiones

Altura de instalación recomendada: 5 a 6 m



## Mantenimiento

La luminaria se abre aflojando dos tornillos de cabeza hexagonal y haciendo girar la parte superior de la luminaria alrededor de la bisagra. La luminaria queda sujeta por dos barras de acero inoxidable. Esta operación da acceso a los auxiliares eléctricos y al obturador portalámparas. Se accede a la lámpara mediante rotación del obturador. La placa de los auxiliares eléctricos es desmontable.

## Acabados

Base, capó y brazos: todos los colores RAL

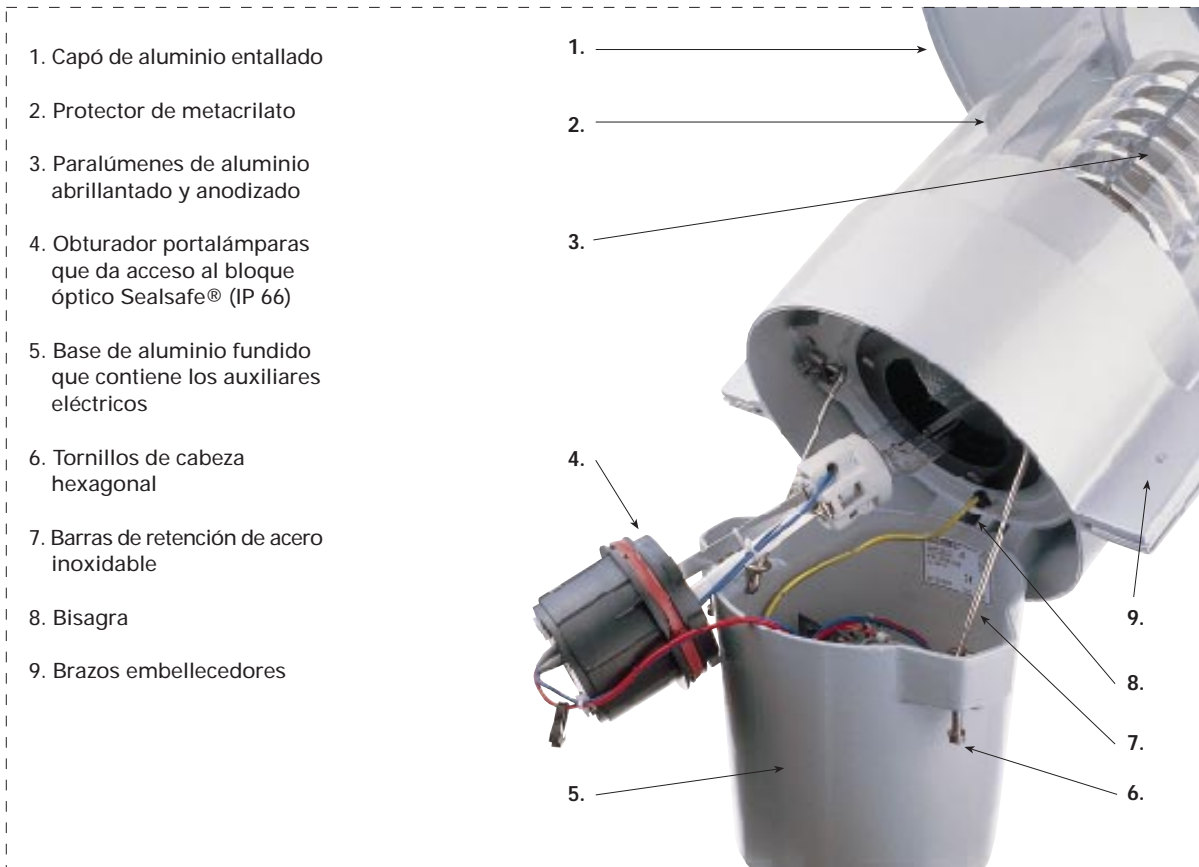
## Opciones

Fotometría asimétrica  
 Clase II  
 Fusibles  
 Arrancador autobloqueable

## Tabla de lámparas

Distribución fotométrica directa	
Tipo de lámpara	Tipo de reflector
	1668
Sodio alta presión	50W (T)
	100W (T)
Sodio blanco	50W (T)
	70W (T)
	100W (T)
	150W (T)
Halogenuros metálicos	70W (T)
	150W (T)
Halogenuros metálicos con quemador cerámico	70W (T)
	150W (T)

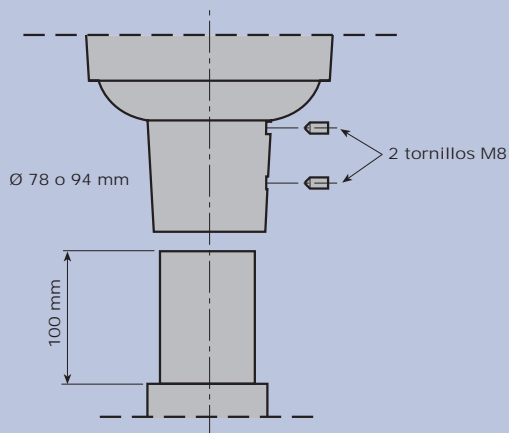
T= Tubular



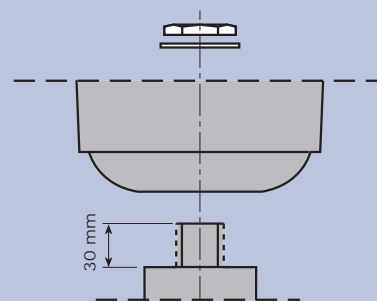
## Fijaciones

### Vertical

- Fijación envolvente:  
 apretado con dos tornillos de presión



- Fijación sobre tubo de gas 1"1/4:  
 fijado con contratuerca



# SILGORA



SIL-LOC-0001-ES-07