

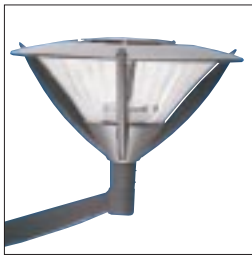
ALURA

Se proponen dos versiones: alumbrado indirecto y alumbrado directo. Ambas versiones son viables con reflectores simétricos o asimétricos.

En versión de alumbrado indirecto, discos de color dispuestos en el bloque óptico permiten crear ambientes diversos.

Alura, equipado con lámparas de hasta 150 W, puede instalarse entre 3 y 4 metros.





Alumbrado indirecto



Alumbrado directo

Diseño: Michel Tortel

Materiales

Base: aluminio inyectado

Brazos: aluminio inyectado

Protector: policarbonato o metacrilato inyectado

- Alumbrado indirecto: protector transparente estriado
- Alumbrado directo: protector mate estriado

Capó: aluminio inyectado

Reflectores:

- Alumbrado indirecto
Un reflector inferior y dos reflectores superiores: aluminio entallado abrillantado y anodizado
- Alumbrado directo
Un reflector superior pintado de blanco

Características mecánicas

Estanquidad bloque óptico: IP66 (*)

Estanquidad compartimiento de auxiliares: IP66 (*)

Resistencia a los impactos:

- policarbonato: IK 08 (**)
- metacrilato: IK 04 (**)

Resistencia aerodinámica: $C_x S = 0,124 \text{ m}^2$

Peso en vacío: 9,6 kg

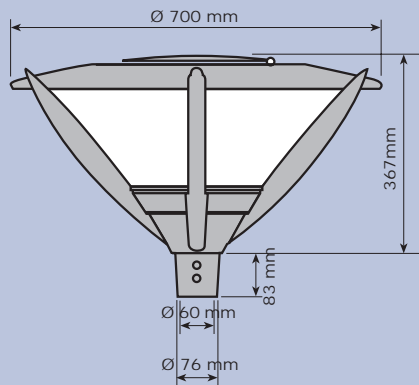
Incorporación de auxiliares eléctricos : véase la tabla de lámparas.

(*) según la norma EN 60598

(**) Según la norma EN 50102

Dimensiones

Altura de instalación recomendada: 3 a 4 m



Características eléctricas

Tensión nominal : 230 V -50 Hz

Clase I o II

Mantenimiento

Acceso a la lámpara y - si necesario- a los auxiliares eléctricos destornillando los dos tornillos imperdibles de la tapa obstructora, ubicada en el capó de la luminaria.

Tras realizar esta operación, la tapa obstructora gira sobre una bisagra.

Si va incorporada la placa de auxiliares, se desconecta fácilmente destornillando dos tornillos imperdibles.

Acabados

Base, capó y brazos:

- gris antracita pulido (AKZO 900)
- gris claro chiné (AKZO 9770)
- sobre pedido: cualquier otro color RAL

Opciones

Filtros de color (alumbrado indirecto)

Tabla de lámparas

| Tipo de lámpara | Distribución fotométrica indirecta | | Distribución fotométrica directa | |
|---|---|---|------------------------------------|------------------------------------|
| | 1577 | 1630 | 1584 | 1649 |
| Sodio blanco | - | - | 100W (T) | 100W (T) |
| Sodio alto presión | - | - | 70W (T) 100W (T) 150W (T)(*) | 70W (T) 100W (T) 150W (T)(*) |
| Fluorescencia compacta | - | - | 42W | 42W |
| Vapor de mercurio | - | - | 80W (B) 125W (B) | 80W (B) 125W (B) |
| Halogenuros metálicos | - | - | 35W (T) 70W (T) 150W (T)(*) | 35W (T) 70W (T) 150W (T)(*) |
| Halogenuros metálicos con quemador cerámico | 35W (T)(*) 70W (T)(*) 150W (T)(*) | 35W (T)(*) 70W (T)(*) 150W (T)(*) | 35W (T) 70W (T) 150W (T)(*) | 35W (T) 70W (T) 150W (T)(*) |
| Inducción | | | 55W (B) 85W (B) | 55W (B) 85W (B) |

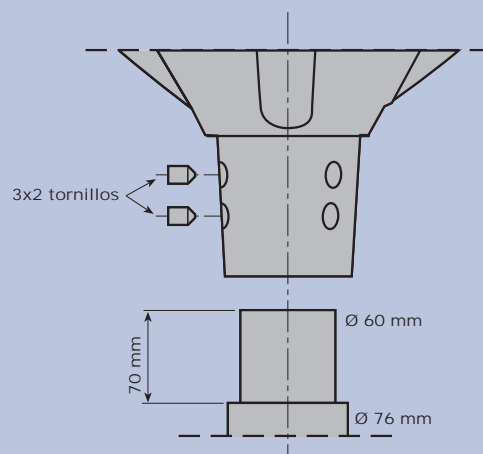
(*)= Auxiliares eléctricos no incorporables
T= Tubular B= Bulbo



Fijaciones

Vertical

- Fijación a columna de 60 mm de diámetro con 6 tornillos de presión



Para garantizar la perfecta estanquidad de la luminaria, Alura se suministra con 4 metros de cable cuando va fijada al poste para evitar la manipulación posterior de los auxiliares eléctricos.

ALURA

1. Iluminación directa - poste estriado en acero termolacado
2. Iluminación indirecta - acero galvanizado cilíndrico - poste cónico
3. Iluminación indirecta - soporte mural Casura
4. Iluminación indirecta - poste en madera

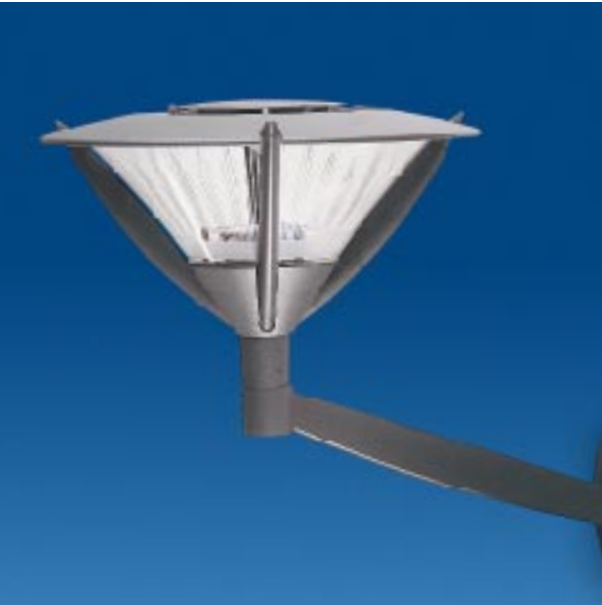
1.



2.



3.



4.

