

CITEA MAYA SCALA

Esta gama propone tres modelos diferentes según el tipo de corona: Citea, Maya y Scala. Las luminarias Citea, Maya y Scala, disponibles en tres tamaños, pueden equiparse con lámparas de hasta 400 W.

Existen diferentes tipos de fijaciones laterales.

Sólo el modelo Scala ofrece fijación en el capó superior.





Citea



Maya



Scala

Creación: J. M. Wilmotte

Materiales

Corona y luneta: aluminio fundido

Domo: aluminio entallado

Protector: vidrio plano o bombeado

Reflector: aluminio embutido, abrigantado y anodizado o metalizado (1543)

Características mecánicas

Estanticidad bloque óptico: IP66 (Sealsafe®) (*)

Estanticidad compartimiento de auxiliares: IP44 (*)

Resistencia a los impactos:

- vidrio: IK 08 (**)
- policarbonato: IK 10 (**)
- metacrilato: IK 06 (**)

Resistencia aerodinámica:

- Mini: CxS= 0,062 m²
- Midi: CxS= 0,080 m²
- Maxi: CxS= 0,095 m²

Peso (vacío):

- Mini: 7,5 kg
- Midi: 10 kg
- Maxi: 15 kg

Auxiliares eléctricos incorporables, montados en la placa desmontable sujeta a la corona.

(*) según la norma EN 60598

(**) según la norma EN 50102

Mantenimiento

La abertura de la luminaria se efectúa sin herramientas, aflojando 1/4 de vuelta los dos tornillos y haciendo bascular lateralmente la luneta que soporta el bloque óptico Sealsafe® alrededor de la bisagra. Esta operación permite acceder a la placa de auxiliares eléctricos y al obturador portalámpara.

Características eléctricas

Tensión nominal: 230V, 50 Hz

Clase I o II

Acabados

Domo y corona: pintura de polvo de poliéster con cualquier color RAL

Existen tres modelos: Citea, Maya y Scala.

Opciones

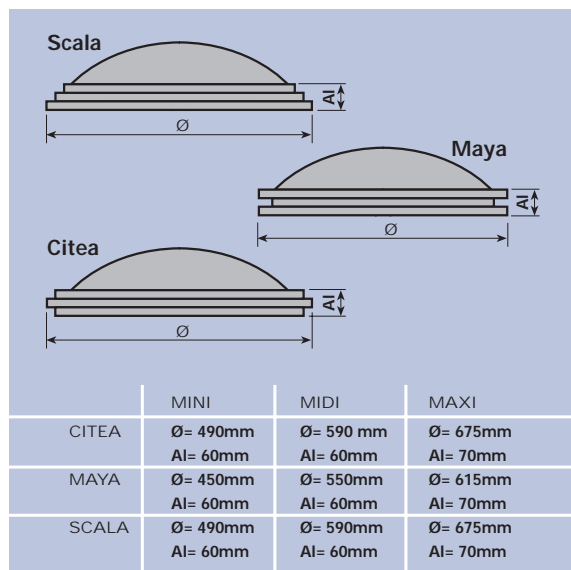
Protector: policarbonato claro o metacrilato claro

Clase II

Fusibles

Arrancador autobloqueante

Tres dimensiones

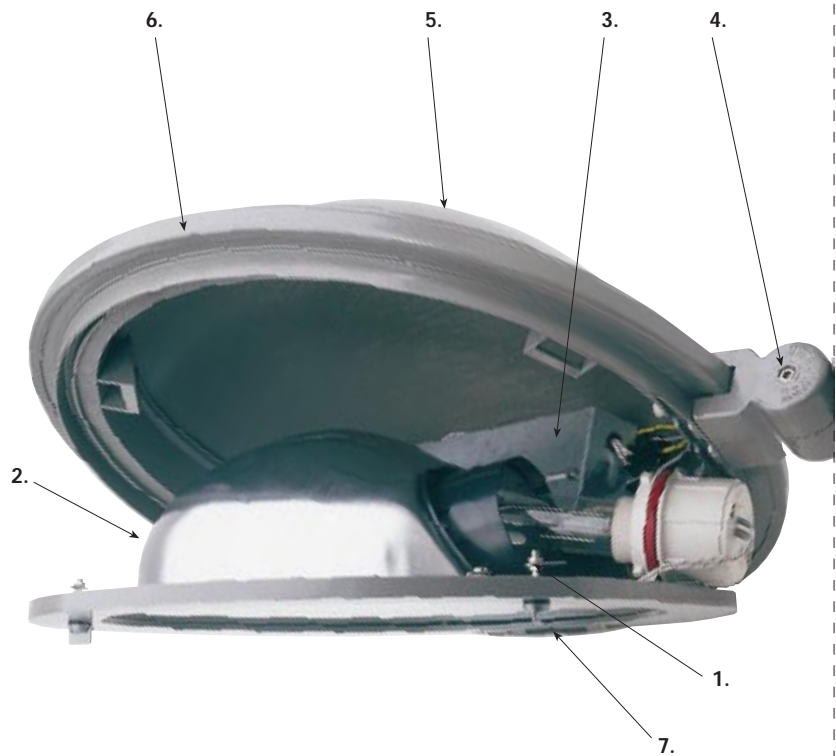


Tres modelos

Citea



1. Al aflojar 1/4 de vuelta los dos tornillos se permite la abertura de la luminaria sin herramientas.
2. Bloque óptico Sealsafe® (IP66) equipado con un obturador portalámpara
3. Auxiliares eléctricos en placa desmontable
4. Fijación lateral con rótula orientable
5. Domo de aluminio entallado
6. Corona de aluminio fundido pintado. Tres modelos disponibles (Citea, Maya, Scala)
7. Luneta de aluminio fundido que soporta el bloque óptico



Maya



Scala



CITEA MAYA SCALA

Tabla de lámparas

Distribución fotométrica directa				
Tipo de lámpara	Tipo de reflector			
	MINI	MIDI		MAXI
	1627	1523	1543	1289
Sodio blanco	100W (T) - - -	100W (T) - - -	100W (T) - - -	- 150W (T) 250W (T) 400W (T)
Sodio alta presión	70W (T) 100W (T) 150W (T) - -	70W (T) 100W (T) 150W (T) 250W (T)(*) -	- 100W (T) 150W (T) - -	- - 150W (T) 250W (T) 400W (T)
Vapor de mercurio	80W (B) 125W (B) -	80W (B) 125W (B) 250W (B)(*)	- - -	- - 250W (B)
Halogenuros metálicos	70W (T) 150W (T) - -	70W (T) 150W (T) 250W (T)(*) -	70W (T) 150W (T) - -	- - 250W (T) 400W (T)
Halogenuros metálicos con quemador cerámico	35W (T) 70W (T) 150W (T)	35W (T) 70W (T) 150W (T)	35W (T) 70W (T) 150W (T)	- - -

T= Tubular B= Bulbo

CITEA MAYA SCALA

Fijaciones

CITEA - MAYA - SCALA	
Lateral 1. Directa - Para manguito de $\varnothing 60$ - Para manguito de $\varnothing 49$ a pared	
2. Por rótula - Rosca hembra - Placa	
3. A poste - Pieza de adaptación con tornillos	
SOLAMENTE PARA LA SCALA	
1. Directa - Hembra - Manguito a columna	
2. Rótula - Hembra - Embutición a columna - A pared o placa	

CONJUNTOS POSTE Y LUMINARIA

CORNALINE



- Poste cilíndrico de aluminio termolacado
- Realce con estructura atirantada
- Altura: 8 a 11 metros
- Luminaria: Citea

FILIA



- Poste de acero acanalado termolacado
- Realce con brazo y tirante
- Altura: 8 a 11 metros
- Luminaria: Citea

LUTECIA



- Poste estriado termolacado
- Brazo atirantado
- Posibilidad doble brazo
- altura: 8 a 11 metros
- Luminaria: Scala

EQUINOXE



- Poste en acero galvanizado termolacado
- Brazos simples o dobles en aluminio
- Brazo mural a juego
- Altura: 6,5 a 8,5 metros
- Luminaria: Maya