

EPSILON

Un globo de vidrio recibe el bloque óptico que deja filtrar finos rayos de luz. Epsilon, sujeta a una altura de más de 4 metros, está diseñada para lámparas de halógenos metálicos con quemador cerámico de hasta 150 W.





Diseño: P. Lallemand
Creación: Moonlight Design

Materiales

Base: aluminio fundido
Ala reflectora: aluminio
Globo: vidrio de alta resistencia térmica
Protector: vidrio de alta resistencia térmica
Reflector: aluminio embutido, abrigantado y anodizado
Poste: acero galvanizado

Mantenimiento

Acceso a la lámpara aflojando los cuatro tornillos imperdibles del protector de vidrio.
Acceso a los auxiliares eléctricos por una tapa en la cúspide del poste

Características mecánicas

Estanquidad bloque óptico: IP66 (*)
Estanquidad compartimiento de auxiliares: IP43 (*)
Peso (vacío): 10 kg
Auxiliares eléctricos desmontables

(*) según la norma EN 60598

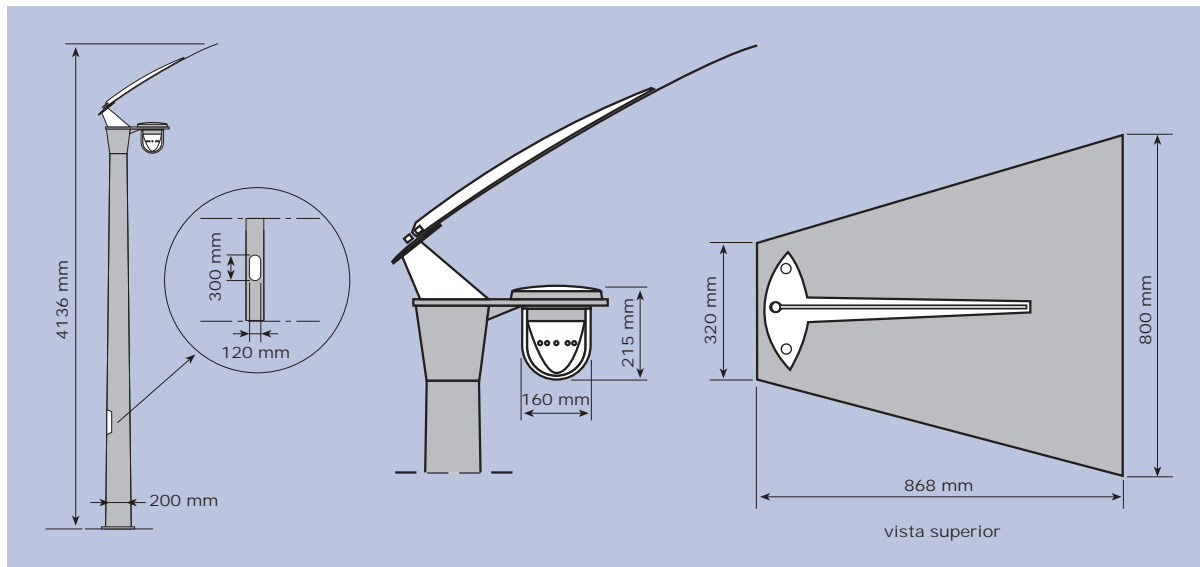
Acabados

Disponible en cualquier color RAL.

Características eléctricas

Tensión nominal: 230V - 50 Hz
Clase I

Dimensiones



1. Base de aluminio fundido pintada, que comprende los auxiliares eléctricos sujetos sobre una horquilla
2. Globo de vidrio y protector de alta resistencia térmica que recibe el bloque óptico
3. Poste cilíndrico-cónico de acero galvanizado pintado.
4. Ala reflectora de aluminio pintada de blanco.
5. Reflector de aluminio embutido, abrigado y anodizado, provisto de un ocultador
El globo de vidrio se alumbra por las aberturas en el ocultador-reflector.



Fijaciones

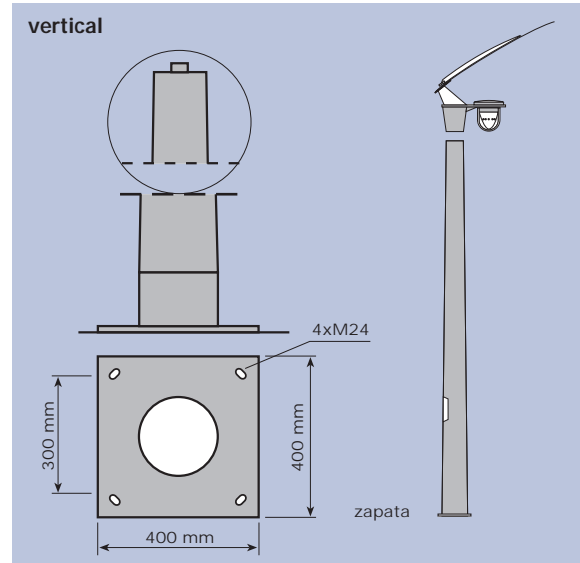


Tabla de lámparas

Distribución fotométrica indirecta

Tipo de lámpara	Tipo de reflector
Halógenos metálicos con quemador cerámico	70W
	150W

