

KALI

La Kali presenta un cuerpo de aluminio cubierto por un capó de poliéster reforzado con fibra de vidrio y revestimiento de tipo Gelcoat.

La Kali, instalada entre 3 y 4 metros, está prevista para lámparas de halogenuros metálicos con quemador cerámico de 150 W.





Creación: J. M. Wilmotte

Materiales

Cuerpo: aluminio fundido
 Capó: poliéster reforzado con fibra de vidrio
 Brazo: aluminio fundido
 Reflector: aluminio embutido, abrigantado y anodizado
 Protector: vidrio templado de alta resistencia térmica
 Soporte bloque óptico: aluminio fundido

Características mecánicas

Estanquidad bloque óptico: IP66 (*)
 Resistencia a los impactos: vidrio: IK 08 (**)
 Peso (vacío): 24 kg
 Auxiliares eléctricos no incorporables.

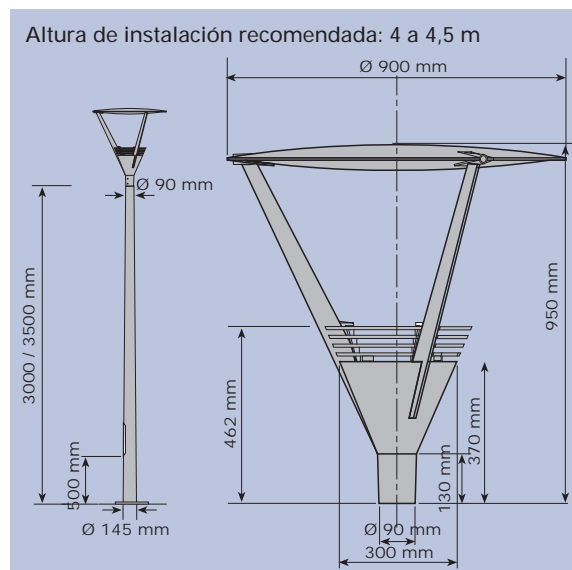
(*) según la norma EN 60598

(**) según la norma EN 50102

Características eléctricas

Tensión nominal: 230V – 50 Hz
 Clase I o II

Dimensiones



Mantenimiento

Después de destornillar los tres tornillos y de extraer por rotación el soporte en el que está sellado el bloque óptico, se accede a la lámpara y a la borna de conexión.

Acabados

Capó: blanco crema (RAL 9010) con revestimiento de tipo Gelcoat
 Cuerpo: espolvoramiento poliéster

Opciones

Filtro de color
 Rejilla de protección

Tabla de lámparas

Distribución fotométrica indirecta	
Tipo de lámpara	Tipo de reflector
Halogenuros metálicos con quemador cerámico	70W (T) 150W (T)

T= Tubular

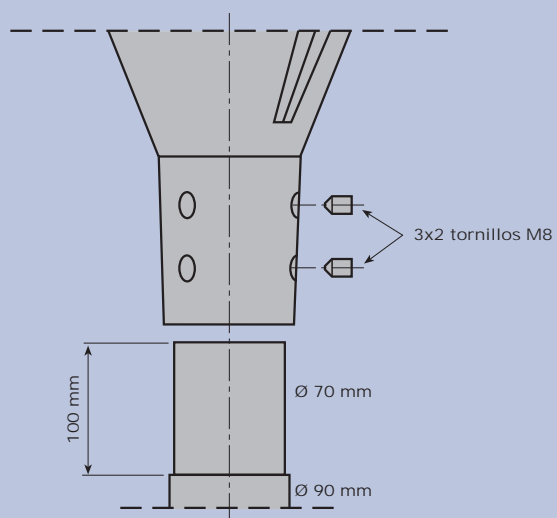
1. Cuerpo de aluminio fundido provisto de aletas
2. Protector de vidrio templado de alta resistencia térmica, ligeramente bombeado y prismático
3. Capó de poliéster reforzado con fibra de vidrio, con revestimiento de tipo Gelcoat
4. Brazo de aluminio fundido



Fijaciones

Vertical

- Fijación envoltorio apretado con 6 tornillos de presión



KALI



KALI-00-0001-ES-07