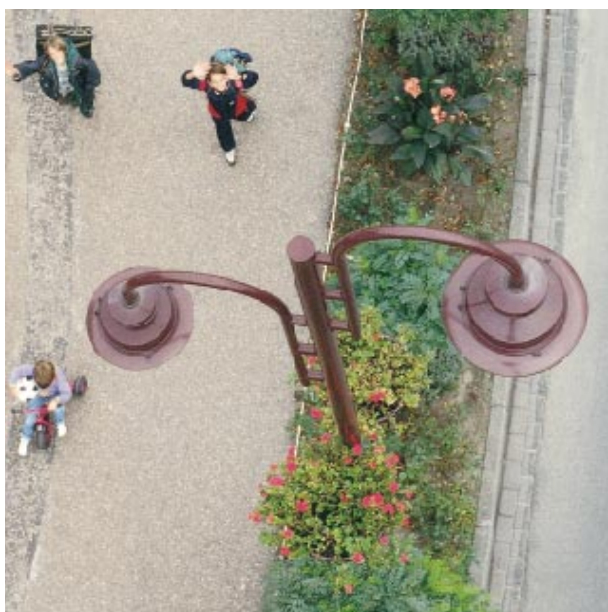


ALBANY

La Albany existe en dos tamaños. El primer tamaño está previsto para una potencia máxima de 150W y una altura de instalación entre 4 y 6 metros. El segundo tamaño puede recibir lámparas de hasta 250W y se instala entre 8 y 10 metros.

Esta luminaria, completamente de aluminio, está equipada con un protector de policarbonato que puede cubrirse con un barniz especial de apariencia escarchada (POND: Partially Obscuring Non-Diffusing).





Materiales

Techo: aluminio entallado
 Protector: policarbonato extruido termoformado estabilizado para los rayos UV
 Reflector: aluminio embutido, abrigantado y anodizado o plástico metalizado

Características mecánicas

Estanquidad bloque óptico IP66 (Sealsafe®) (*)
 Estanquidad compartimiento de auxiliares: IP44 (*)
 Resistencia a los impactos: policarbonato: IK 08 (**)
 Resistencia aerodinámica:
 • CxS= 0,136 m² (Albany máxi)
 • CxS= 0,098 m² (Albany midi)
 Peso en vacío:
 • Albany máxi: 10 kg.
 • Albany midi: 8 kg.
 Auxiliares eléctricos incorporables montados en una placa desmontable.

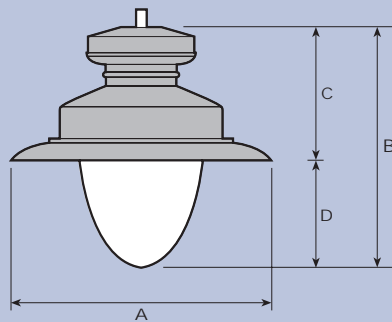
(*) según la norma EN 60598
 (**) según la norma EN 50102

Acabados

Techo: • estándar: negro RAL 9011
 • sobre pedido: cualquier otro color RAL
 Protector: • estándar: policarbonato transparente

Dimensiones

Altura de instalación recomendada:
 - Albany máxi: 8 a 10 m.
 - Albany midi: 4 a 6 m.



mm	A	B	C	D
ALBANY-MAXI	Ø700	725	425	300
ALBANY-MIDI	Ø590	598	325	273

Mantenimiento

La luminaria se abre aflojando dos tornillos y haciendo girar el bloque óptico hacia abajo, sobre de la bisagra. Esta operación permite acceder al compartimiento de los auxiliares eléctricos y al reflector provisto de un obturador.

Características eléctricas

Tensión nominal: 230 V - 50 Hz
 Clase I

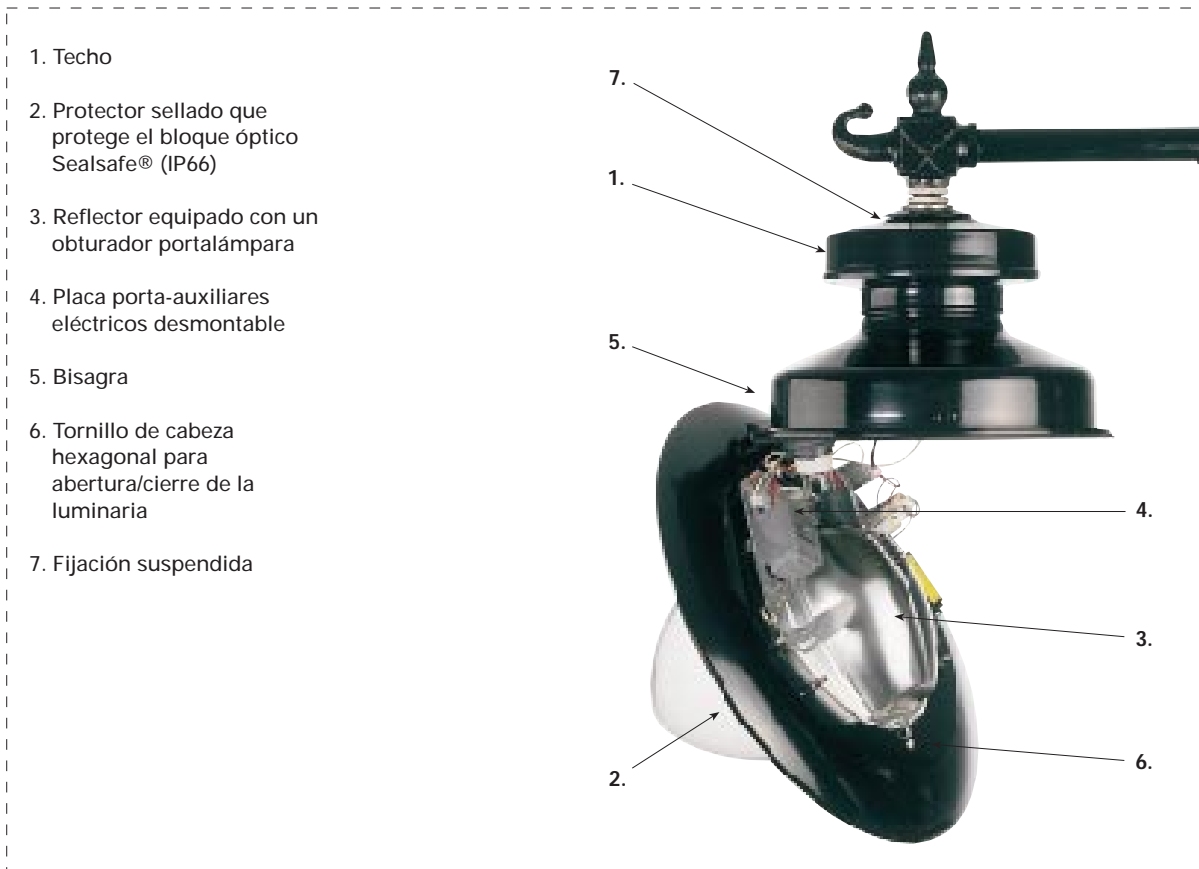
Opciones

Clase II
 Fusibles
 Inducción 85W

Tabla de lámparas

Tipo de lámpara	Distribución fotométrica directa				
	Tipo de reflector				
	MIDI ALBANY		MAXI ALBANY		
	1543	1627	1543	1312	1170
Sodio blanco	50W (T)	50W (T)	50W (T)	-	50W (T)
	100W (T)	100W (T)	100W (T)	100W (T)	100W (T)
Sodio alto presión	50W (T)	50W (T)	50W (T)	-	50W (T)
	70W (T)	70W (T)	70W (T)	-	70W (T)
	100W (T)	100W (T)	100W (T)	100W (T)	100W (T)
	-	-	-	150W (T)	150W (T)
	-	-	-	250W (T)	-
Vapor de mercurio	80W (B)	80W (B)	80W (B)	-	80W (B)
	125W (B)	125W (B)	125W (B)	-	125W (B)
	-	-	-	-	-
Halogenuros metálicos	70W (T)	70W (T)	70W (T)	-	-
	150W (T)	150W (T)	150W (T)	150W (T)	150W (T)
	-	-	-	250W (T)	-
Halogenuros metálicos con quemador cerámico	70W (T)	70W (T)	70W (T)	-	70W (T)
	150W (T)	150W (T)	150W (T)	-	150W (T)

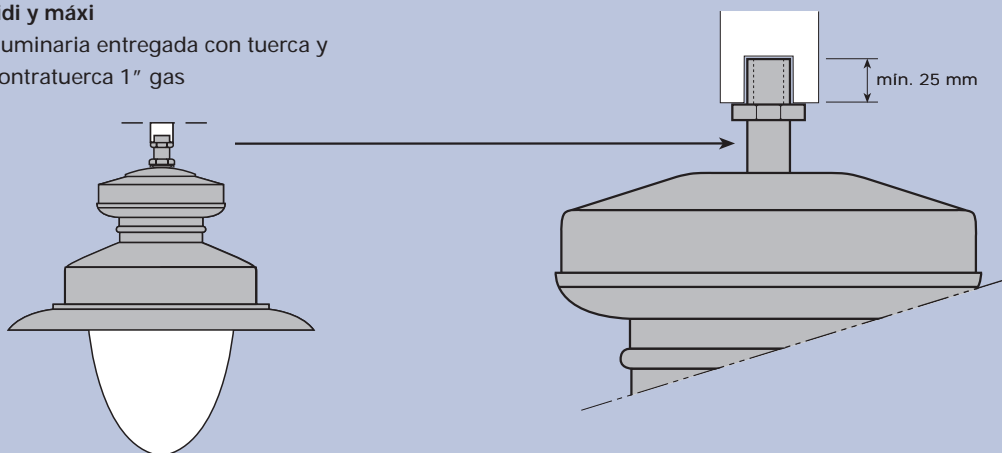
T= Tubular B= Bulbo



Fijaciones

Suspendidas: válidas para versiones midi y máxi

- Luminaria entregada con tuerca y contratuerca 1" gas



CONJUNTOS POSTE Y LUMINARIA

LUCIO

- Poste cilíndrico-cónico de acero galvanizado termolacado
- Brazo simple o doble y consola mural
- Altura: 6 a 8 metros
- Luminaria: Albany



TELMA

- Poste cilíndrico-cónico de aluminio o de acero termolacado
- Brazo de acero termolaqueado
- Altura: 6 a 8 metros
- Luminaria: Albany

