

BELGICA

El modelo Bélgica se fabrica en acero inoxidable.
Esta equipado con lámparas de hasta 150 W. Se instala de
forma óptima entre 4 y 5 metros.





Materiales

Estructura: acero inoxidable
 Techo: acero inoxidable
 Protector: policarbonato extruido estabilizado para los rayos UV
 Reflector: aluminio embutido, abrigantado y anodizado

Características mecánicas

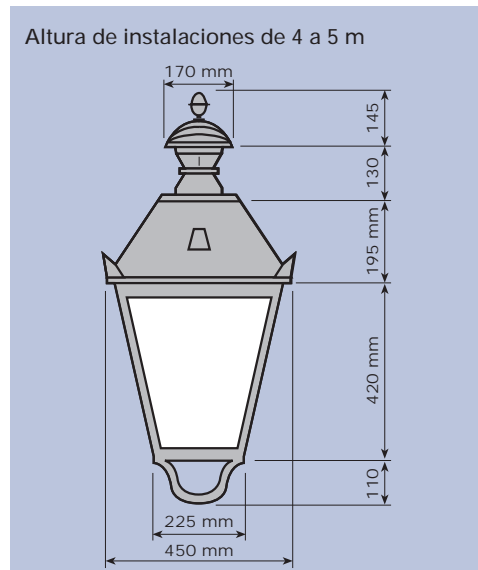
Estandaridad bloque óptico: IP 66 (Sealsafe®) (*)
 Estandaridad compartimiento de auxiliares: IP 44 (*)
 Resistencia a los impactos: policarbonato: IK10 (**)
 Resistencia aerodinámica: CxS= 0,231 m²
 Peso en vacío: 8,5 kg
 Los auxiliares eléctricos van incorporados en el techo sobre placa desmontable y desconectable.

(*) según la norma EN 60598
 (**) según la norma EN 50102

Características eléctricas

Tensión nominal: 230 V - 50 Hz
 Clase I

Dimensiones



Mantenimiento

La luminaria se abre aflojando un tornillo de cabeza hexagonal y tornillo moleteado oculto bajo su techo, que permite hacer girar el mismo mediante bisagra. El techo se sujeta en posición abierta mediante una correa de material sintético. Esta operación permite acceder al compartimiento de auxiliares eléctricos y al reflector equipado con el obturador Sealsafe®. Se accede a la lámpara haciendo girar el obturador. La placa de los auxiliares eléctricos es desmontable aflojando 2 tornillos y desconectando el cableado.

Acabados

Estructura y techo:
 • estándar: verde (ral 6009) o negro (ral 9005)
 • sobre pedido: cualquier otro color RAL
 Protector: policarbonato estructurado, transparente opal

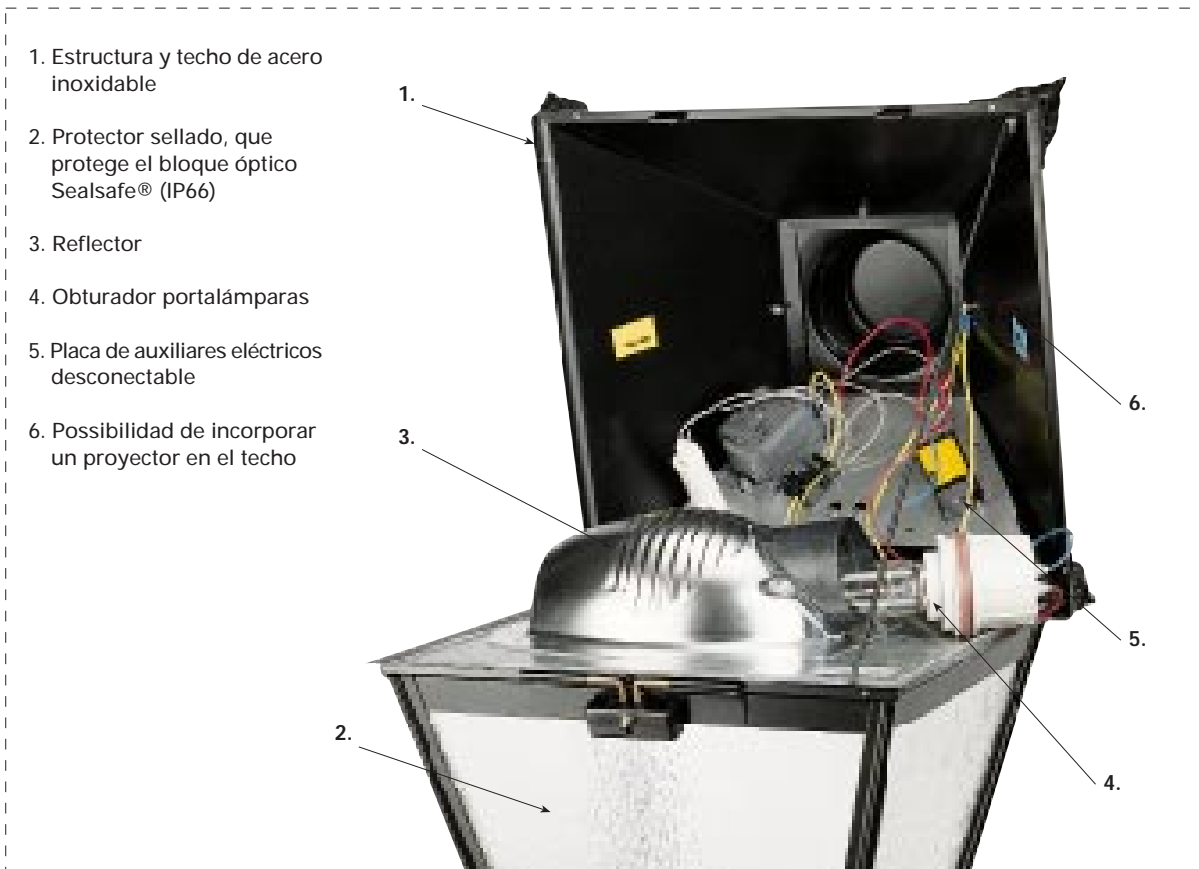
Opciones

Incorporación en el techo de un proyector
 Fusibles
 Inducción: 55W - 85W

Tabla de lámparas

Distribución fotométrica directa					
Tipo de lámpara	Tipo de reflector				
	1543	1170	1312	1317+ refractor	sin reflector
Sodio blanco	100W (T)	100W (T)	100W (T)	100W (T)	100W (T)
Sodio alta presión	70W (T-B)	70W (T-B)	70W (T)	50W (T)	70W (T-B)
	100W (T-B)	100W (T-B)	100W (T)	70W (T)	100W (T-B)
	150W (T)	150W (T)(*)	150W (T)	100W (T)	150W (T-B)
Vapor de mercurio	80W (B)	80W (B)	-	80W (B)	80W (B)
	125W (B)	125W (B)	-	-	125W (B)
Halogenuros metálicos	70W (T)	70W (T)	-	70W (T)	70W (T)
	150W (T)	150W (T)	-	-	150W (T)
Halogenuros metálicos con quemador cerámico	70W (T)	70W (T)	-	70W (T)	70W (T)
	150W (T)	150W (T)(*)	-	-	150W (T)

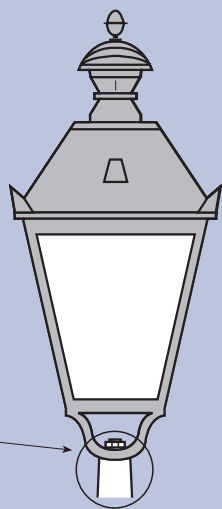
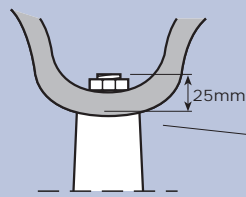
T= Tubular B= Bulbo
 (*) auxiliares no incorporados



Fijaciones

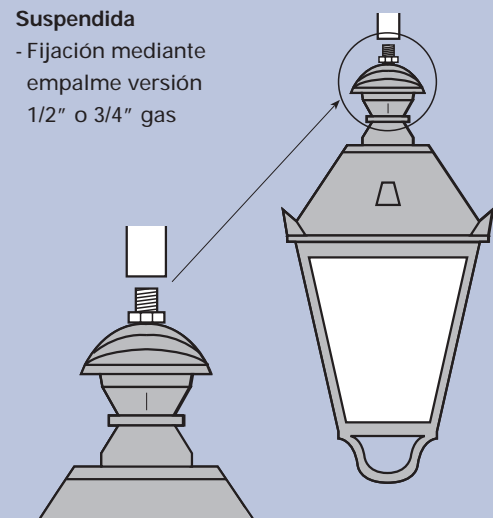
Vertical

- Apretando mediante tuerca 3/4" gas y contratuerca



Suspendida

- Fijación mediante empalme versión 1/2" o 3/4" gas



BELGICA



BEL-LOO-0001-ES-07