

# RIBEIRA CASCAIS

Los modelos Cascais y Ribeira están realizados en acero zincado. El modelo Cascais presenta un protector hexagonal. Están diseñados para potencias máximas de 150 W. La altura aconsejable tanto vertical como suspendido debe ser entre 4 y 5 metros.





Cascals



Ribeira

## Materiales

Estructura y techo: acero galvanizado  
 Protector: policarbonato  
 Domo: aluminio entallado  
 Reflector: aluminio embutido, abrigantado y anodizado

## Características mecánicas

Estantidud bloque óptico: IP66 (Sealsafe®) (\*)  
 Estantidud compartimientu de auxiliare: IP44 (\*)  
 Peso (en vacío): 9 kg  
 Los auxiliare eléctricu se incorporan debajo del techo, sobre una placa desmontable.

(\*) según la norma EN 60598

## Características eléctricas

Tensión nominal: 230V – 50Hz  
 Clase I

## Dimensiones



## Mantenimiento

La abertura de la luminaria se efectúa aflojando un tornillo imperdible, lo que permite bascular el techo alrededor de dos bisagras. Esta operación permite acceder a los auxiliare eléctricu situadu debajo del techo y al obturador portalámpara. Se accede a la lámpara dando un cuarto de vuelta al obturador.

## Acabados

Estructura y techo:  
 • pintura de polvo de poliéster: verde (RAL 6009) o negro (RAL 9005)  
 • sobre pedido: cualquier otro color RAL  
 Protector: policarbonato estructurado

## Opciones

Protector: policarbonato transparente u opalino  
 Clase II  
 Fusible

## Tabla de lámparas

Tipo de lámpara	Distribución fotométrica directa	
	Tipo de reflector	
	1200	1317+refractor
Sodio blanco	100W (T)	-
Sodio alta presión	70W (T-B)	70W (T-B)
	100W (T-B)	100W (T-B)
	150W (T)	-
Vapor de mercurio	80W (B)	80W (B)
	125W (B)	-
Halogenuro metálicos	70W (T)	70W (T)
	150W (T)	-
Halogenuro metálicos con quemador cerámico	70W (T)	-
	150W (T)	-

T= Tubular B= Bulbo

# RIBEIRA CASCAIS

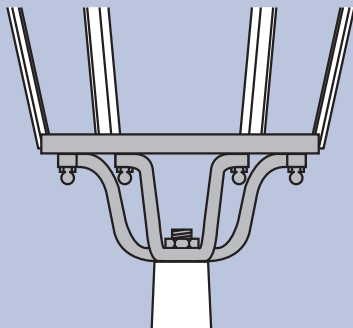
1. Auxiliares eléctricos incorporados debajo del techo sobre una placa desmontable
2. Estructura y techo de acero galvanizado pintado. Domo de aluminio entallado
3. Bloque óptico Sealsafe® (IP66)
4. Protector de policarbonato (acabados diversos)



## Fijaciones

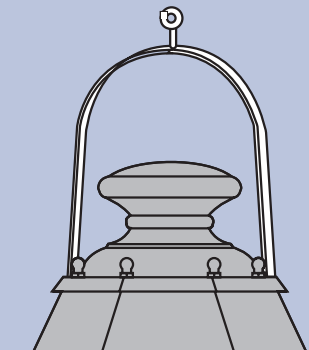
### Vertical

- Apretado con tuerca y contratuerca sobre tubo de gas cilíndrico de 3/4 pulg.



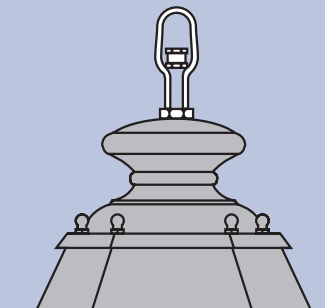
### Suspendida

- Con un gancho y un anillo



### Suspendida

- Con un gancho doble



# RIBEIRA CASCAIS



RIB-LOC-0001-ES-07