

# TEMPORE

La Tempore se compone de un protector superior y de un globo de vidrio prensado estriado.

Presenta una fijación vertical y está diseñada para una instalación a poca altura, entre 4,5 y 6 metros. La potencia máxima de las lámparas incorporables es de 150W.





## Materiales

Base en dos partes y anillo: aluminio fundido.  
 Domo y globo: vidrio prensado borosilicato estriado mín. 5 mm de grosor  
 Cúpula: aluminio entallado  
 Reflector: aluminio embutido, abrigantado y anodizado

## Características mecánicas

Estanquidad bloque óptico: IP66 (\*)  
 Estanquidad compartimiento de auxiliares: IP44 (\*)  
 Resistencia aerodinámica:  $C_xS= 0,111m^2$   
 Peso en vacío: 16,5 kg.  
 Auxiliares eléctricos incorporables y montados en placa desmontable y desconectable.

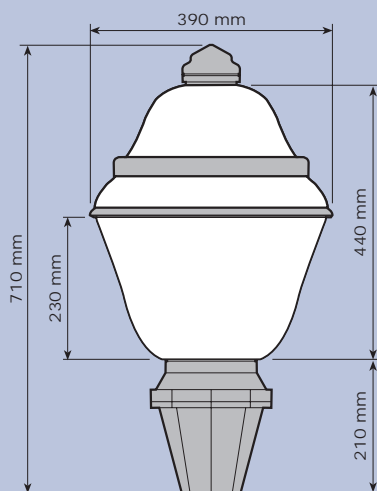
(\*) según la norma EN 60598

## Características eléctricas

Tensión nominal: 230 V - 50 Hz  
 Clase I

## Dimensiones

Altura de instalación recomendada: 4,5 a 6 m.



## Mantenimiento

La luminaria se abre aflojando 4 tornillos de cabeza hexagonal imperdible y haciendo girar el domo sobre la bisagra.  
 La operación de abertura permite acceder a la lámpara.  
 La placa de auxiliares es desconectable y desmontable.

## Acabados

Base:  
 • estándar: verde RAL 6009  
 • sobre pedido: cualquier otro color RAL  
 Domo y globo en vidrio borosilicato prensado (acabado vidrio antiguo)

## Opciones

Soporte "de época"  
 Clase II

## Tabla de lámparas

### Distribución fotométrica directa

Tipo de lámpara	Tipo de reflector	
	1275	sin reflector
Sodio blanco	50W (T) 100W (T)	50W (T) 100W (T)
Sodio alta presión	50W (T) 70W (T) 100W (T) 150W (T)	50W (T-B) 70W (T-B) 100W (T-B) 150W (T-B)
Vapor de mercurio	125W (B)	125W (B)
Halogenuros metálicos	70W (T) 150W (T)	70W (T) 150W (T)
Halogenuros metálicos con quemador cerámico	70W (T) 150W (T)	70W (T) 150W (T)
Inducción*	- -	55W (B) 85W (B)

T= Tubular B= Bulbo  
 \* sírvanse consultamos

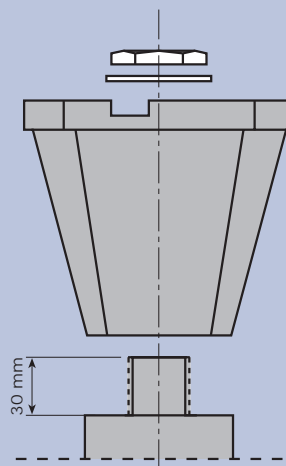
1. Globo y domo de vidrio prensado y estriado
2. La base comprende el compartimiento de auxiliares eléctricos
3. Reflector
4. Bisagra
5. Tornillos que permite abrir y cerrar la luminaria



## Fijaciones

### Vertical

- Carrera 1"1/4 gas
- apriete mediante



# TEMPORE



TEM-LOO-0001-ES-07