

# VALENCAY

La Valencay presenta una estructura y un techo de cobre o de acero. Está prevista para lámparas de hasta 150 W y puede instalarse a una altura de 4 a 5 metros.





## Materiales

Estructura: • acero inoxidable  
 • cobre barnizado

Techo: • acero inoxidable  
 • cobre barnizado

Protector: metacrilato o policarbonato termoformado

Reflector: aluminio embutido, abrigantado

## Características mecánicas

Estanticidad bloque óptico: IP66 (Sealsafe®) (\*)

Estanticidad compartimiento de auxiliares: IP44 (\*)

Resistencia a los impactos:

- Policarbonato: IK 10 (\*\*)
- Metacrilato: IK 06 (\*\*)

Resistencia aerodinámica:  $C_x S = 0,231 \text{ m}^2$

Peso en vacío: 9 kg

Auxiliares incorporados en el techo

(\*) según la norma EN 60598

(\*\*) según la norma EN 50102

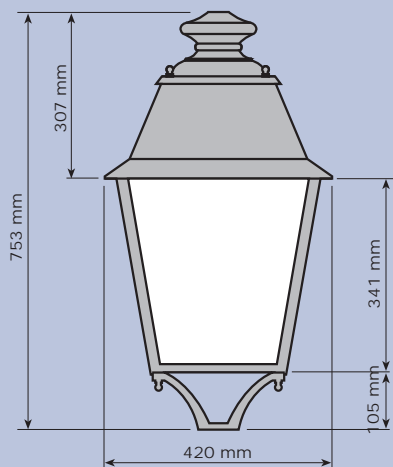
## Características eléctricas

Tensión nominal: 230 V - 50 Hz

Clase I

## Dimensiones

Altura de instalación recomendada: 4 a 5 m



## Mantenimiento

Se abre aflojando un tornillo moleteado oculto bajo el techo de la luminaria, que permite girar el mismo mediante bisagra. El techo se sujeta en posición abierta mediante una cinta. Esta operación permite acceder al compartimiento de auxiliares eléctricos y al reflector equipado con un obturador portalámparas. La placa de auxiliares eléctricos es desmontable, aflojando dos tornillos y desconectando el cableado.

## Acabados

Estructura y techo:

- estándar: negro (RAL 9005) o cobre
- sobre pedido: cualquier otro color RAL

Protector: metacrilato o policarbonato estructurado o transparente

## Opciones

Fusibles

Clase II

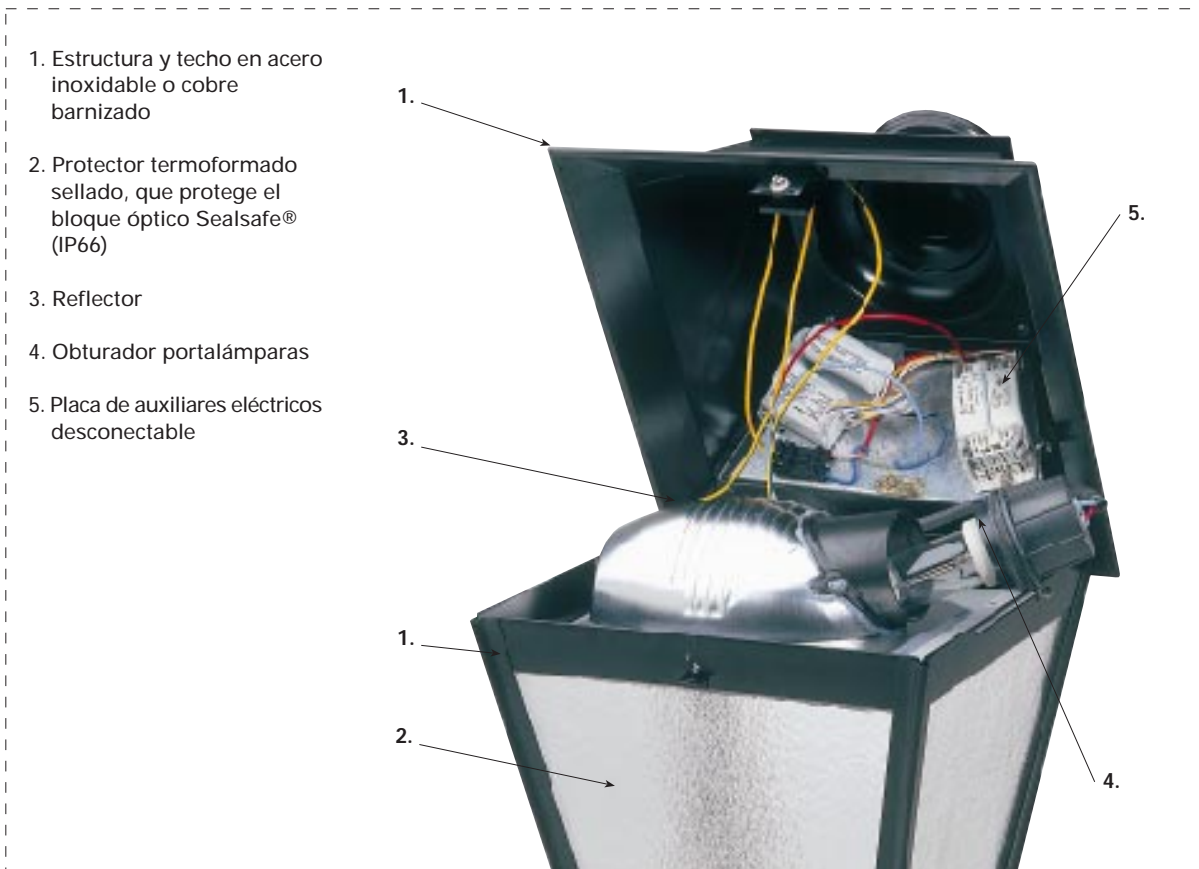
Lámparas de inducción 55W - 85W

## Tabla de lámparas

### Distribución fotométrica directa

Tipo de lámpara	Tipo de reflector		
	1200	1170	versión con reflector
Sodio blanco	100W (T)	100W (T)	100W (T)
Sodio alta presión	70W (T-B)	70W (T-B)	70W (T-B)
	100W (T-B)	100W (T-B)	100W (T-B)
	150W (T)	150W (T)(*)	150W (T-B)
Vapor de mercurio	80W (B)	80W (B)	80W (B)
	125W (B)	125W (B)	125W (B)
Halogenuros metálicos	70W (T)	70W (T)	70W (T)
	150W (T)	150W (T)	150W (T)
Halogenuros metálicos con quemador cerámico	70W (T)	70W (T)	70W (T)
	150W (T)	150W (T)(*)	150W (T)

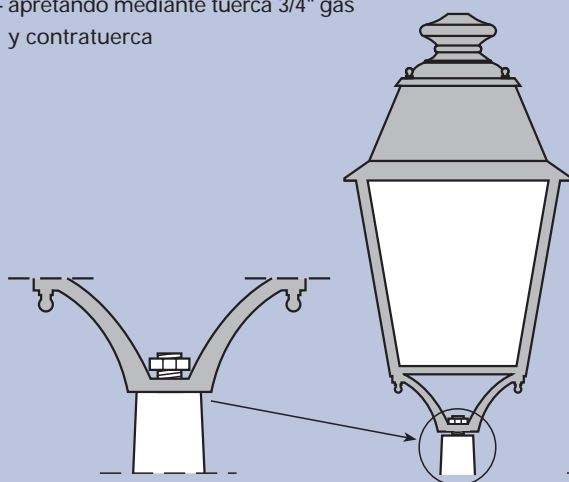
T= Tubular B= Bulbo  
 (\*) auxiliares no incorporados



## Fijaciones

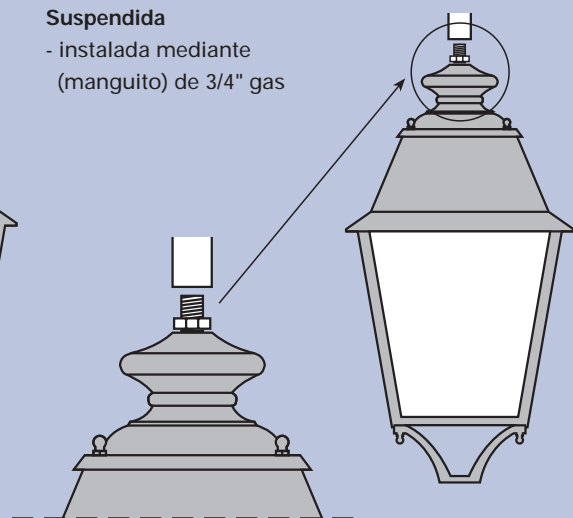
### Vertical

- apretando mediante tuerca 3/4" gas y contratuerca



### Suspendida

- instalada mediante (manguito) de 3/4" gas



# VALENCAY



ALU-LOO-0001-ES-07