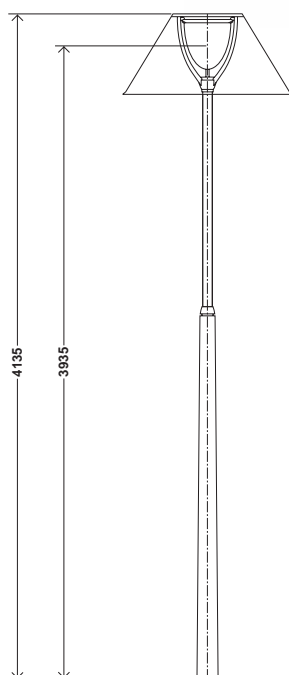


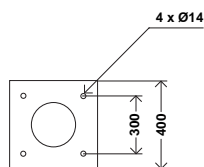
# 4m



COLUMNA RECTA



ZAPATA DE FIJACIÓN



EN LA CIUDAD,  
DE NOCHE,  
COMO EN CASA...

Creada por Michel Tortel, la luminaria Abahjur supone un concepto original desarrollado en el centro de Investigación y Desarrollo del Grupo Schröder.

Esta luminaria constituye una herramienta lúdica al servicio de la creación de ambientes en la ciudad.

Con la luminaria Abahjur, los diseñadores y creadores de proyectos de desarrollo urbano disponen de un objeto familiar de decoración interior para utilizar en la escenificación del paisaje de la ciudad. Aporta una nota de ambiente cálido en la reconstrucción del espacio público al servicio de sus habitantes.

En blanco o en color, tanto de día como de noche, la luminaria Abahjur constituye el mobiliario de iluminación que faltaba en el entorno urbano y que se integra y revitaliza las plazas, los jardines públicos, las zonas peatonales, o cualquier otro lugar donde se quiera dar prioridad a la creación de un ambiente de convivencia, como en casa...

Color de la columna: AKZO 900 enarenado  
Otros colores a petición



LA LUZ URBANA

ABAHAJUR







## LÁMPARAS

Halogenuros metálicos con quemador cerámico (*)	150 W
Sodio alta presión (*)	150 W

(\*) lámparas ovoides opales

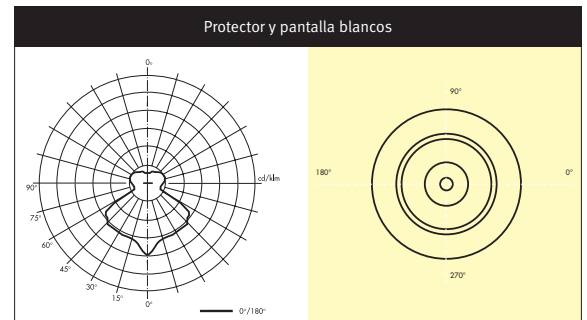
## CARACTERÍSTICAS - LUMINARIA

Hermeticidad bloque óptico:	IP 65 (*)
Resistencia a los impactos (PC):	IK 08 (**)
Resistencia aerodinámica (CxS):	0,30 m <sup>2</sup>
Tensión nominal:	230 V – 50 Hz
Clase eléctrica:	II (*)

(\*) según IEC - EN 60598

(\*\*) según IEC - EN 62262

## DISTRIBUCIÓN FOTOMÉTRICA



## UNA HERRAMIENTA LÚDICA DE CREACIÓN DE AMBIENTES

¡Con la luminaria Abahjur, la tradicional lámpara de pie doméstica se instala en el espacio público!

Crear un ambiente cálido, una atmósfera de convivencia constituye la razón de ser de esta luminaria.

Según el entorno, según la elección del creador del desarrollo urbano o en función de los eventos, la luminaria Abahjur se ofrece en blanco o en color.

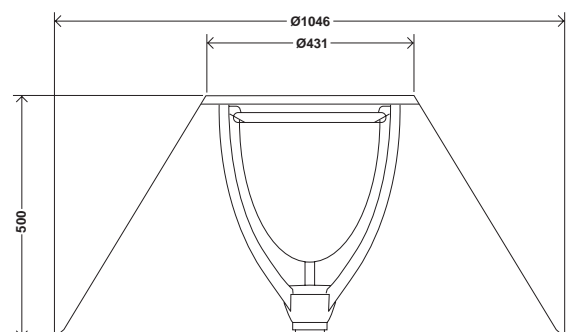
La luminaria Abahjur ha sido desarrollada para lámparas de halogenuros metálicos con quemador cerámico o sodio alta presión de hasta 150 W.

Cabe destacar que se ha prestado especial atención en minimizar el flujo luminoso hacia el hemisférico superior.

Color de la pantalla: blanco

Color del protector: blanco, azul, verde o rojo

Otros colores a petición



## ELEGANTE Y ROBUSTA

No se ha escatimado nada en cuanto a la calidad de los materiales utilizados. Con su aspecto de auténtica elegancia, la luminaria Abahjur ha sido desarrollada para lograr robustez. La columna es de acero galvanizado pintado; la pantalla está hecha de policarbonato con un espesor de 6 mm y presenta un alto grado de resistencia a los impactos (IK 08).

El bloque óptico está formado por un protector de policarbonato y una tapa superior con una junta de hermeticidad.

La estructura que sostiene la pantalla es de aluminio.

## EN BLANCO O EN COLOR

La luminaria Abahjur está disponible en blanco o en color. La pantalla es blanca y el protector puede ser azul, verde, rojo o blanco para crear diferentes ambientes. Disponibilidad de otros colores a petición.

## FÁCIL MANTENIMIENTO

El acceso a la lámpara se realiza por la parte superior de la luminaria.

Tres tornillos permiten levantar la tapa y acceder a la lámpara.

Los auxiliares eléctricos se encuentran al pie de la columna.

