

ALURA+DESCOBERTAS



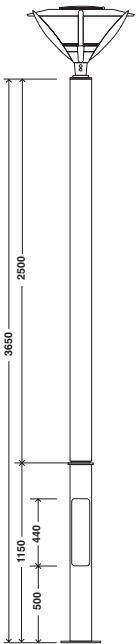
Schreder Group GIE

ALURA+DESCOBERTAS

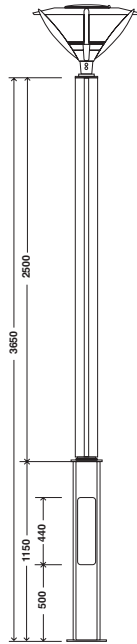


4m

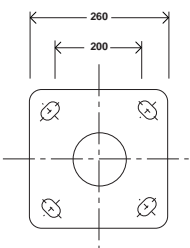
COLUMNA DE SECCIÓN CIRCULAR



COLUMNA DE SECCIÓN CUADRADA



ZAPATA DE FIJACIÓN



SOLUCIONES DE MADERA DE ALTA RESISTENCIA

Concebida por Alma Design, la línea Descubertas constituye una gama de columnas acabadas en madera, disponibles en dos versiones: sección circular o cuadrada. Se adaptan especialmente a luminarias como la Alura.

Por su diseño y su acabado, las columnas Descubertas pueden utilizarse en entornos urbanos contemporáneos. Resultan ideales para la iluminación de parques, zonas de juego, áreas de descanso, parkings, etc. La columna presenta una base de acero galvanizado en caliente. La columna central de acero que refuerza toda la estructura está ceñida por un envoltorio de madera compuesto de secciones de Kambala encoladas, creando así un acabado estético y muy sólido.

El Kambala ha demostrado sus cualidades de resistencia y durabilidad en las condiciones climáticas más agresivas y extremas desde hace siglos, por ejemplo, en la construcción naval.

Después de galvanizarse en caliente, todos los elementos de acero son tratados con un procedimiento de pintura que optimiza su protección anticorrosiva y le da un acabado muy atractivo.

Se accede a los auxiliares eléctricos mediante una pequeña puerta situada en la base de la columna.

Color: equivalente a gris AKZO 900 enarenado

ALURA



CARACTERÍSTICAS – LUMINARIA

Hermeticidad bloque óptico:	IP 66 ^(*)
Hermeticidad compartimento de auxiliares:	IP 66 ^(*)
Resistencia a los impactos: - policarbonato - metacrilato	IK 08 ^(**) IK 04 ^(**)
Resistencia aerodinámica (CxS):	0,124 m ²
Tensión nominal:	230V – 50Hz
Clase eléctrica:	I o II ^(*)
Peso (vacío):	9,6 kg

^(*) según EN 60598

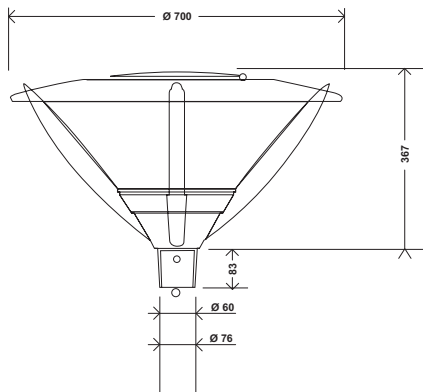
^(**) según EN 50102

PARA UN ALUMBRADO
DIRECTO O INDIRECTO

Diseño: Michel Tortel

Color: AKZO gris 900 enarenado

Otros colores a petición



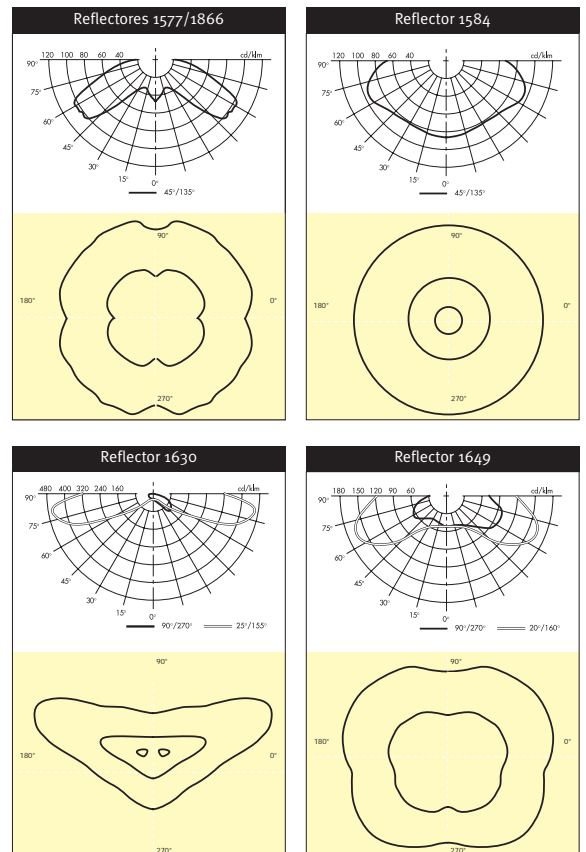
LÁMPARAS – REFLECTORES

Modelos	Indirecto			Directo	
	1866	1577	1630	1584	1649
Reflectores					
Sodio blanco	-	-	-	100 W	100W
Sodio de alta presión (tubular)	-	-	-	150 W ^(*)	150 W ^(*)
Fluorescencia compacta	-	-	-	42 W	42 W
Vapor de mercurio	-	-	-	125 W	125 W
Halogenuros metálicos	-	-	-	150 W ^(*)	150 W ^(*)
Halogenuros metálicos con quemador cerámico	150 W	150 W ^(*)	150 W ^(*)	150 W ^(*)	150 W ^(*)
Inducción	-	-	-	85 W	85W

Potencias máximas

^(*) Los auxiliares eléctricos se colocan en el pie de la columna.
En indirecto, para todas las potencias.
En directo, sólo para 150 W.

DISTRIBUCIONES FOTOMÉTRICAS



TODO ALUMINIO

La base, la cubierta, la tapa-obturadora y los brazos del Alura son de aluminio inyectado.

SELECCIÓN DE FOTOMETRÍAS

Alumbrado indirecto: dos reflectores superiores de aluminio entallado abrillantado y anodizado, fijados en la cubierta de la luminaria, y un reflector inferior en la base de la luminaria. El protector en policarbonato o metacrilato inyectado es transparente y estriado.

Alumbrado directo: un reflector superior lacado en blanco.

El protector en policarbonato o metacrilato inyectado está esmerilado y estriado.

En los dos tipos de alumbrado, el Alura se presenta con distribución fotométrica simétrica o asimétrica. Junto con las numerosas posibilidades ofrecidas sobre el plano fotométrico, el Alura puede acoger una gran variedad de fuentes luminosas.

MANTENIMIENTO

Puede accederse a la lámpara y – eventualmente – a los auxiliares eléctricos aflojando los dos tornillos imperdibles de la tapa-obturadora situada en la cubierta de la luminaria.

Después de esta operación, la tapa-obturadora gira alrededor de una bisagra.

Si la placa de auxiliares está incorporada, se desconecta fácilmente aflojando dos tornillos imperdibles.

DISCOS DE COLOR

En la versión de alumbrado indirecto, pueden colocarse discos de color en el bloque óptico para crear ambientes luminosos especiales.



ALURA
Saint-Denis
Francia



ALURA
Chamonix
Francia



PARA UN ALUMBRADO DIRECTO O INDIRECTO

ALURA + VESTA
Almada
Portugal



ALURA
Chession
Francia





ALURA + DESCOBERTAS
Almodôvar
Portugal



ALURA + DESCOBERTAS
Avanca
Portugal





LA LUZ URBANA