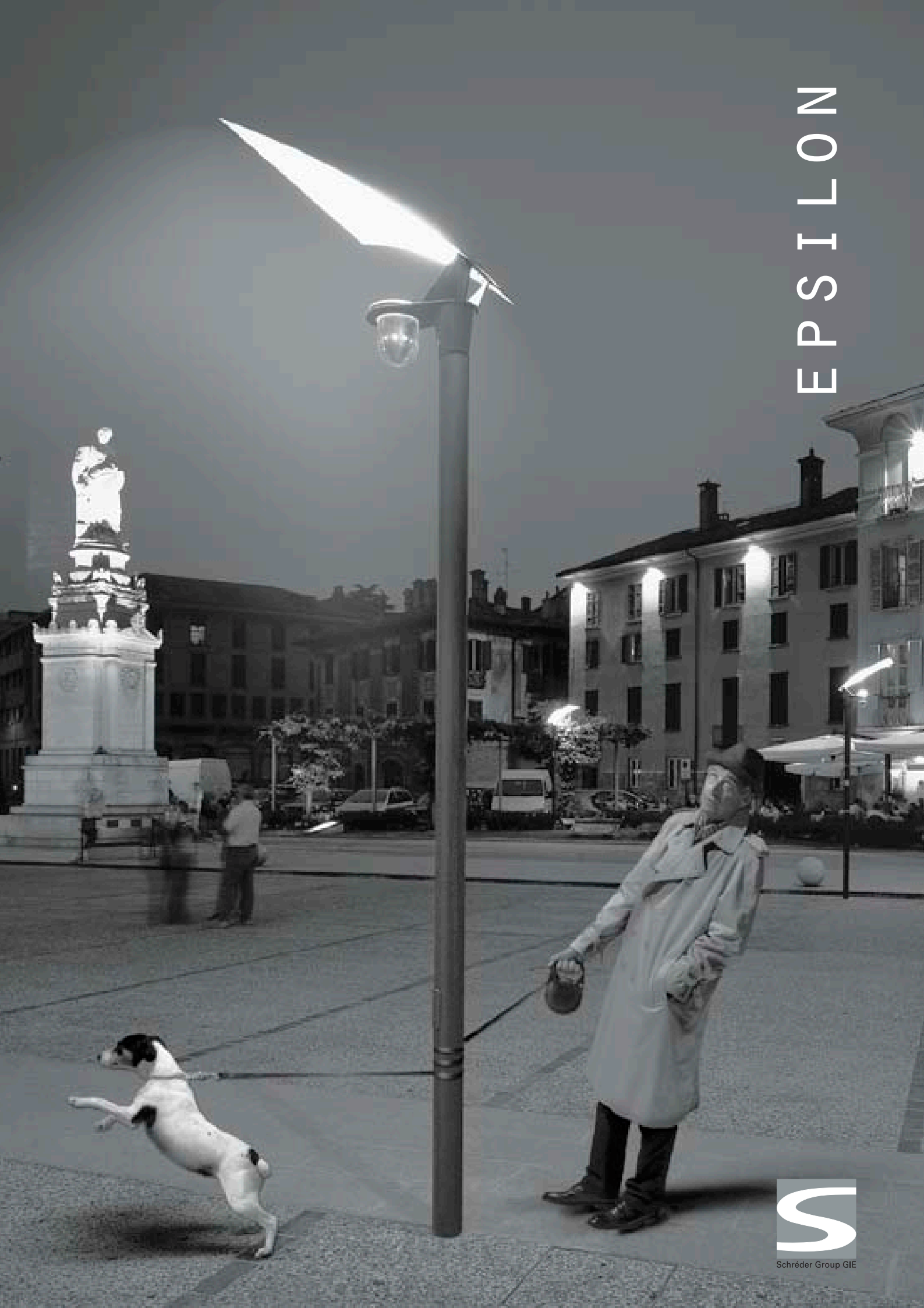


EPSILON

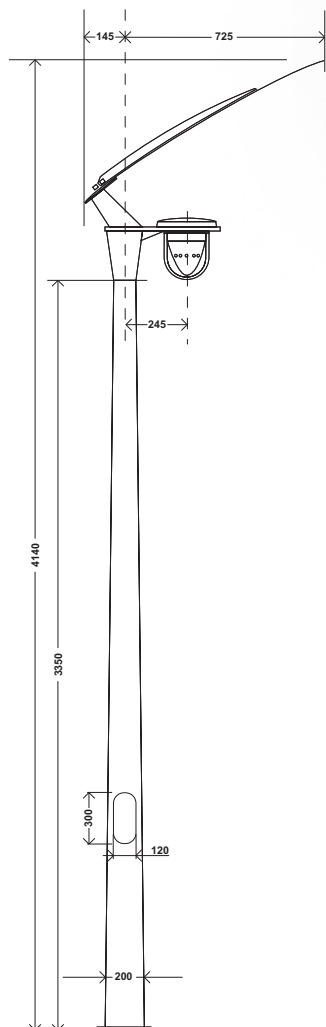


Schröder Group GIE

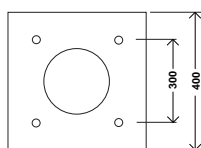
EPSILON



# 4m



## ZAPATA DE FIJACIÓN



Otras configuraciones de fijación a petición

LA ELEGANCIA  
DEPURADA,  
TANTO DE DÍA  
COMO DE NOCHE

Este elegante diseño, concebido por Pierre Lallemand y creado por Moonlight Design, ofrece un alumbrado de tipo indirecto.

El conjunto, de una estética muy depurada, es ideal para el alumbrado de zonas de prestigio, clásicas o contemporáneas.

La columna troncocónica de acero galvanizado pintado está formada por una aleta reflectora de aluminio pintado en blanco.

Un globo de vidrio – situado fuera del eje de la columna – acoge el bloque óptico que deja filtrar finos rayos de luz. Con una altura de 4 metros, la luminaria Epsilon está concebida para lámparas de halogenuros metálicos con quemador cerámico de hasta 150 W, que proporcionan una luz blanca y aseguran una perfecta reproducción cromática.

Color: cualquier color RAL

EPSILON





## LÁMPARA – REFLECTOR

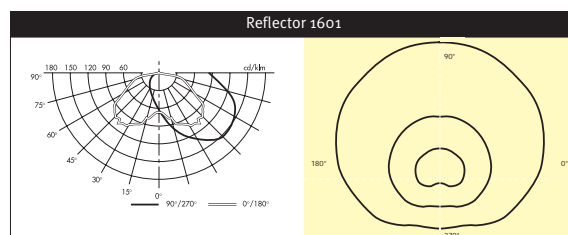
<b>Reflector</b>	<b>1601</b>
Halogenuros metálicos con quemador cerámico	150 W
Potencia máxima	

### CARACTERÍSTICAS

Hermeticidad bloque óptico:	IP 66 <sup>(*)</sup>
Hermeticidad compartimento de auxiliares:	IP 43 <sup>(*)</sup>
Tensión nominal:	230 V – 50 Hz
Clase eléctrica:	I <sup>(*)</sup>

<sup>(\*)</sup> según EN 60598

### DISTRIBUCIÓN FOTOMÉTRICA

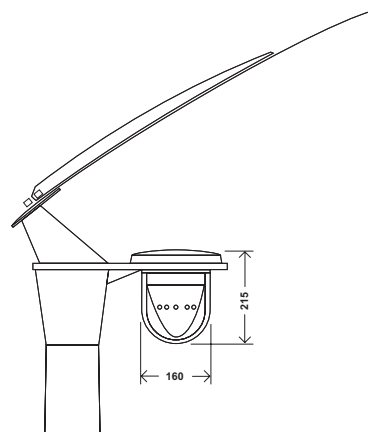


### DEL VIDRIO A LA LUZ

Además de una adecuada selección de materiales nobles, la luminaria Epsilon asocia perfectamente la estética con el confort visual. La fuente luminosa está fuera del eje de la columna. Ceñida en un envoltente de vidrio, la luz se dispersa hacia la aleta reflectora que proporciona un alumbrado indirecto, fuente de una óptima comodidad visual.

El reflector está provisto de una tapa perforada que deja escapar sutilmente algunos rayos de luz a través del globo de vidrio otorgándole así un relieve especial. La luminaria Epsilon ha sido concebida para lámparas de halogenuros metálicos con quemador cerámico, que procuran una agradable luz blanca.

Color: cualquier color RAL



## ALUMINIO Y VIDRIO

La base de la luminaria es de aluminio fundido pintado y contiene los auxiliares eléctricos. Una aleta reflectora de aluminio pintado en blanco está suspendida sobre la columna. El globo de vidrio de alta resistencia térmica que contiene el bloque óptico está cerrado por un protector también de vidrio.

## FINOS RAYOS DE LUZ – CONFORT VISUAL

La luminaria Epsilon proporciona un alumbrado indirecto que ofrece un gran confort visual. La focalización ha sido especialmente optimizada para minimizar la pérdida del flujo luminoso.

El globo de vidrio está sutilmente iluminado mediante aberturas en el cubrerreflector. El reflector es de aluminio embutido, abrigantado y anodizado.

## MANTENIMIENTO

Se accede a la lámpara aflojando los 4 tornillos imperdibles del protector de vidrio sellado en el globo, y a los auxiliares eléctricos mediante una tapa situada en la base de la luminaria en el vértice de la columna.



EPSILON  
Portalegre  
Portugal



EPSILON  
Como  
Italia



LA ELEGANCIA DEPURADA, TANTO DE DÍA COMO DE NOCHE

EPSILON  
Bruselas  
Bélgica



EPSILON  
Nápoles  
Italia





LA LUZ URBANA