

FRANCESCO



Schröder Group GfE

FRANCESCA



*pininfarina*

# 4,5 - 6m



*pininfarina*

## UN DISEÑO PININFARINA

Schröder y Pininfarina han unido su "saber hacer" para un proyecto excepcional. La luminaria Francesca es el fruto de esta unión. Es la unión entre un líder mundial del alumbrado de vanguardia y un creador de renombre internacional. Las líneas depuradas de la Francesca no tienen nada que envidiar a los éxitos creativos más bellos de Pininfarina en su área predilecta: el automóvil.

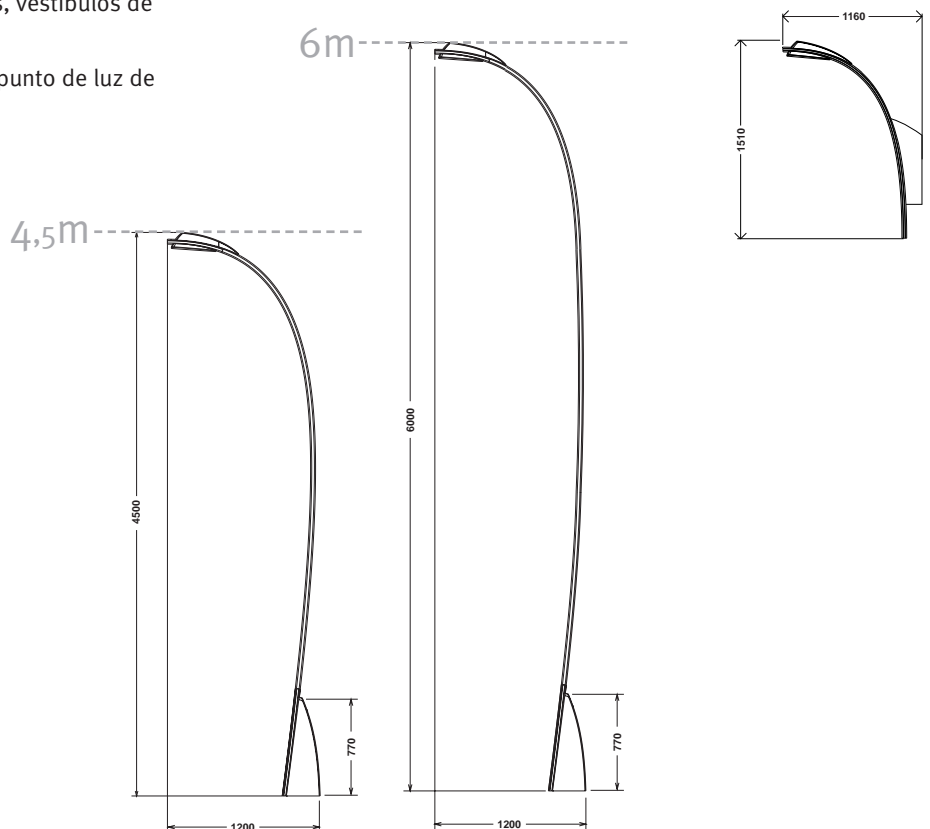
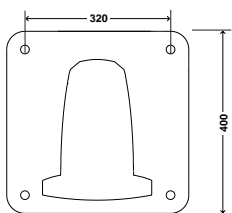
La luminaria Francesca se compone de un perfil de aluminio curvado acabado en un sistema de iluminación  $\mu R^{\circ}$ . El pie de la columna dispone de un embellecedor de fundición de aluminio. La Francesca tiene múltiples aplicaciones en el paisaje urbano contemporáneo: calles y avenidas, plazas públicas, entradas de centros comerciales, vestíbulos de estaciones y aeropuertos, etc.

La gama Francesca ofrece tres versiones: punto de luz de 4,5 metros y de 6 metros y brazo mural.

Color: aluminio

Otros colores a petición

### ZAPATA DE FIJACIÓN



FRANCESCA



## CARACTERÍSTICAS - LUMINARIA

|                             |                               |
|-----------------------------|-------------------------------|
| Hermeticidad bloque óptico: | IP 66 Sealsafe <sup>(*)</sup> |
| Resistencia a los impactos: | IK 07 <sup>(**)</sup>         |
| Tensión nominal:            | 230 V - 50 Hz                 |
| Clase eléctrica:            | I ó II <sup>(*)</sup>         |

(\*) según EN 60598

(\*\*) según EN 50102

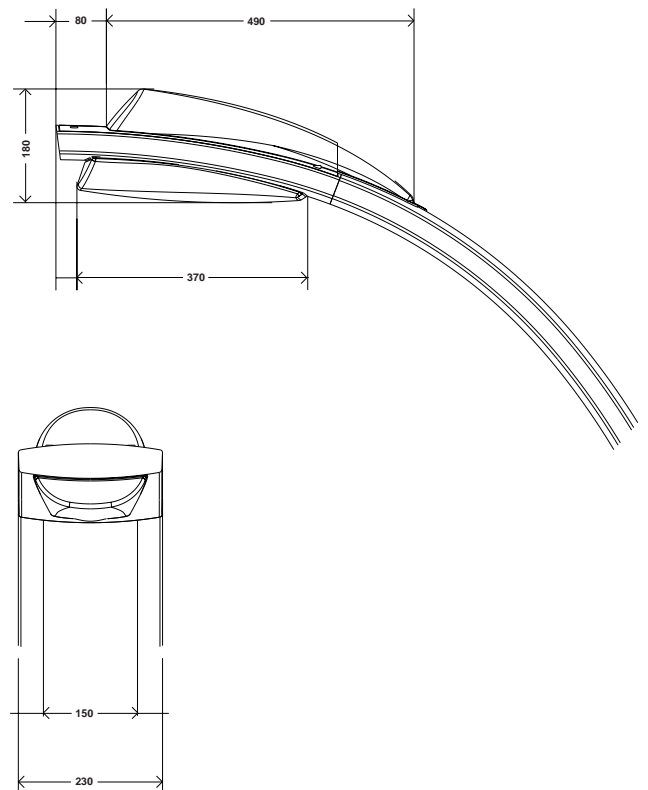
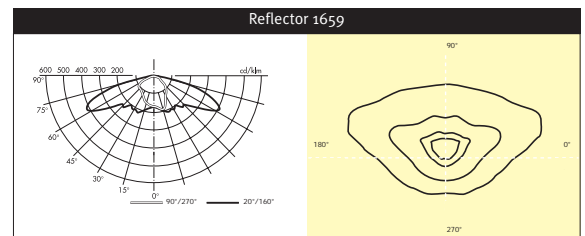
## SÓLO UNA CURVA

Con la gama Francesca, el  $\mu R^{\circ}$  (micro-reflector) ha encontrado un envoltente de estética depurada y minimalista. Los diseñadores de Pininfarina han modelado un objeto urbano que une a la perfección el alumbrado con la armonía de las formas. Función y emoción. Sin elementos superfluos ni espectaculares, sólo una curva, un rasgo que expresa toda la potencia de la creación pura. El punto de luz incorpora un bloque óptico  $\mu R^{\circ}$  (micro-reflector) en una envoltura transparente, para formar un solo objeto luminoso.

## LÁMPARA - REFLECTOR

|   |                      |
|---|----------------------|
| Reflector                                   | 1659 $\mu R^{\circ}$ |
| Halogenuros metálicos con quemador cerámico | 150 W                |
| Potencia máxima                             |                      |

## DISTRIBUCIÓN FOTOMÉTRICA



## PERFIL EN ALUMINIO

Formado por un perfil de aluminio curvado y una base de fundición de aluminio, el punto de luz se prolonga con un sistema de iluminación  $\mu R^{\circ}$  (micro-reflector). Está formado por un protector inferior de vidrio prensado, y una cubierta superior de metacrilato o policarbonato (opcional). Estos elementos se apoyan sobre un cuerpo de fundición de aluminio.

## $\mu R^{\circ}$ (MICRO-REFLECTOR)

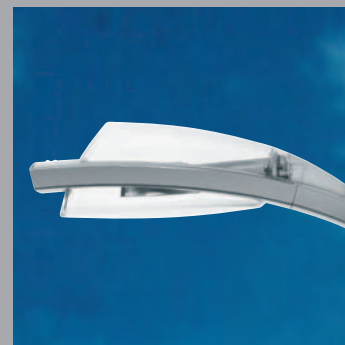
El bloque óptico presenta un grado de hermeticidad IP 66 Sealsafe<sup>®</sup>. El acceso a la lámpara se hace a través de la cubierta superior. La Francesca esta equipada con el  $\mu R^{\circ}$  (micro-reflector). Este reflector miniaturizado ofrece una libertad creativa excepcional al diseñador. Abre la vía hacia nuevas formas estéticas en el paisaje urbano.

## LUZ BLANCA: PRESTACIONES Y CONFORT

Además de sus ventajas de tipo estético, el  $\mu R^{\circ}$  (micro-reflector) ofrece las mismas altas prestaciones fotométricas de un reflector de alumbrado público de tamaño estándar. Ha sido especialmente desarrollado para el uso de lámparas de halogenuros metálicos con quemador cerámico de hasta 150 W, que proporcionan una luz blanca que asegura una óptima reproducción cromática. La posición ajustable de la lámpara permite optimizar el confort visual.

## CONEXIÓN ELÉCTRICA

Los auxiliares eléctricos se localizan en la base de la columna. Acceso a través de un tornillo de seguridad. La base de la columna y el embellecedor son de fundición de aluminio con una alta resistencia mecánica. Se prevé una base de acabado en aluminio.





LA LUZ URBANA