



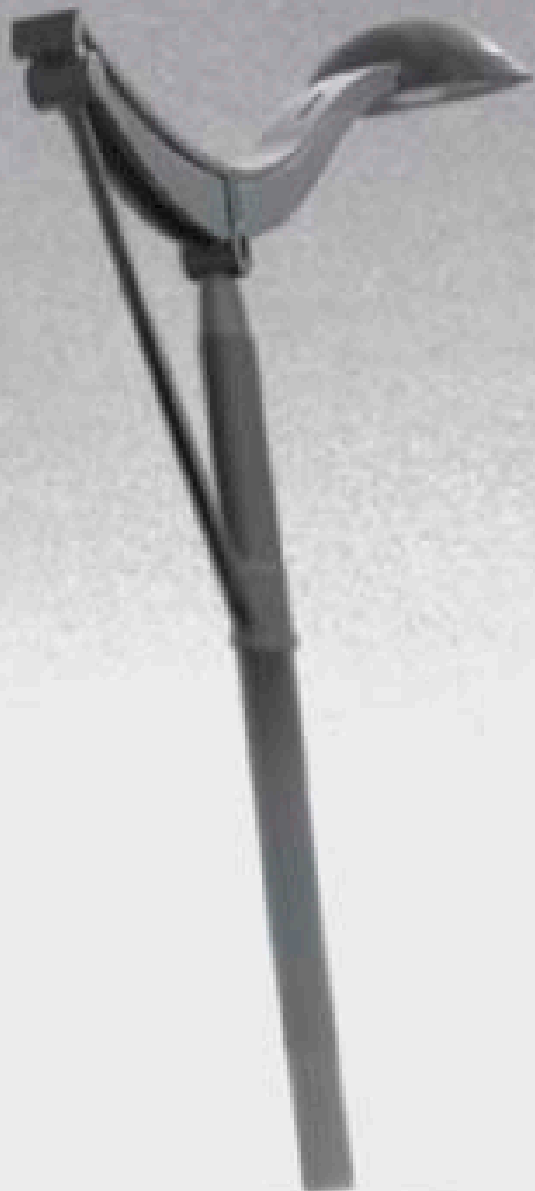
SCALALUTECIA

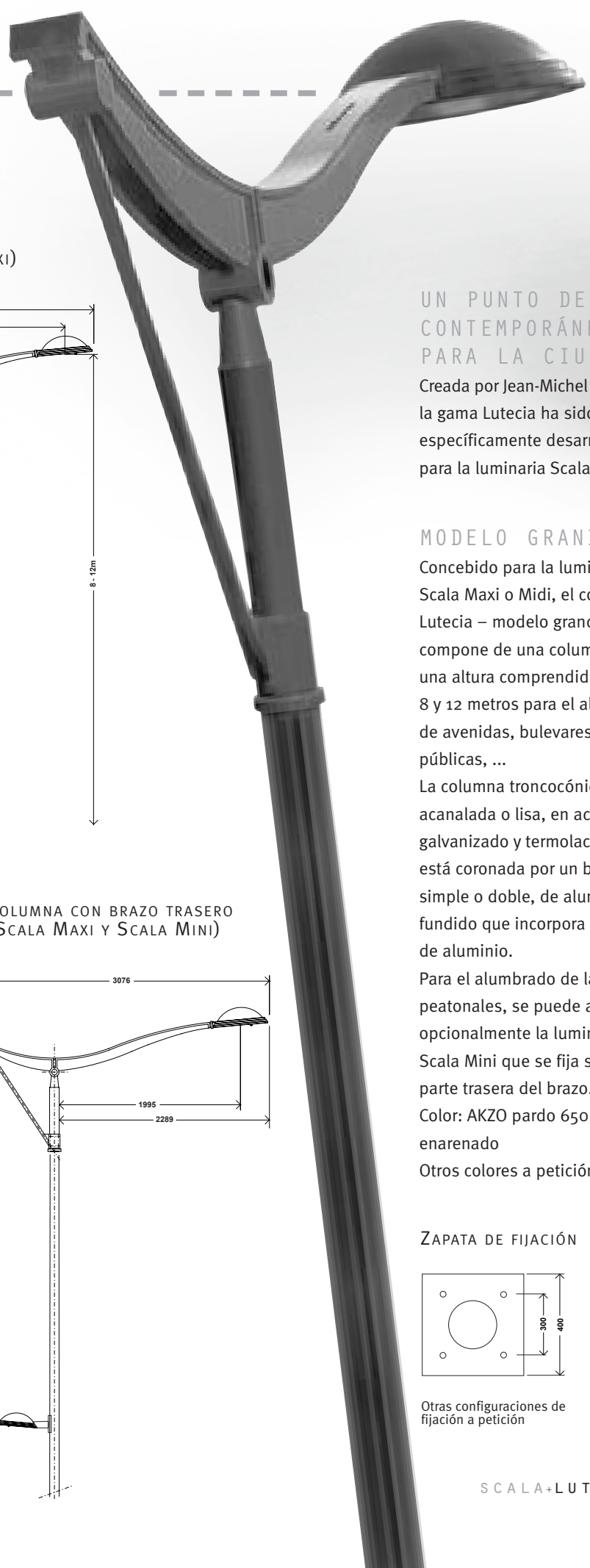


Schröder Group GIE

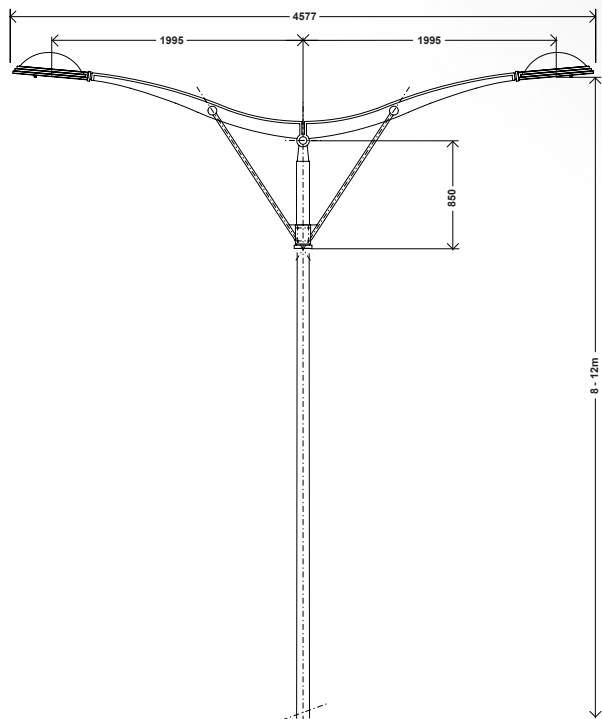
SCALA+LUTECIA
MODELO GRANDE

8 - 12m

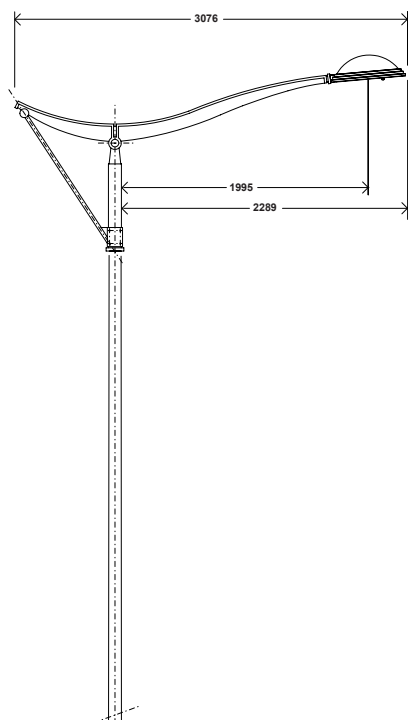




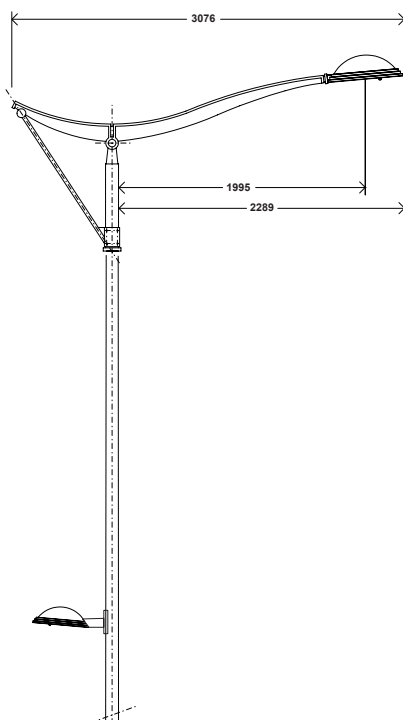
COLUMNA CON BRAZO DOBLE (SCALA MAXI)



COLUMNA CON BRAZO SIMPLE (SCALA MAXI)



COLUMNA CON BRAZO TRASERO (SCALA MAXI Y SCALA MINI)



UN PUNTO DE LUZ
CONTEMPORÁNEO
PARA LA CIUDAD

Creada por Jean-Michel Wilmotte, la gama Lutecia ha sido específicamente desarrollada para la luminaria Scala.

MODELO GRANDE

Concebido para la luminaria Scala Maxi o Midi, el conjunto Lutecia – modelo grande – se compone de una columna con una altura comprendida entre 8 y 12 metros para el alumbrado de avenidas, bulevares, plazas públicas, ...

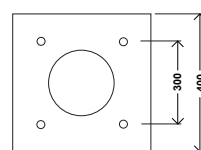
La columna troncocónica acanalada o lisa, en acero galvanizado y termolacado, está coronada por un brazo, simple o doble, de aluminio fundido que incorpora un tirante de aluminio.

Para el alumbrado de las zonas peatonales, se puede añadir opcionalmente la luminaria Scala Mini que se fija sobre la parte trasera del brazo.

Color: AKZO pardo 650 enarenado

Otros colores a petición

ZAPATA DE FIJACIÓN

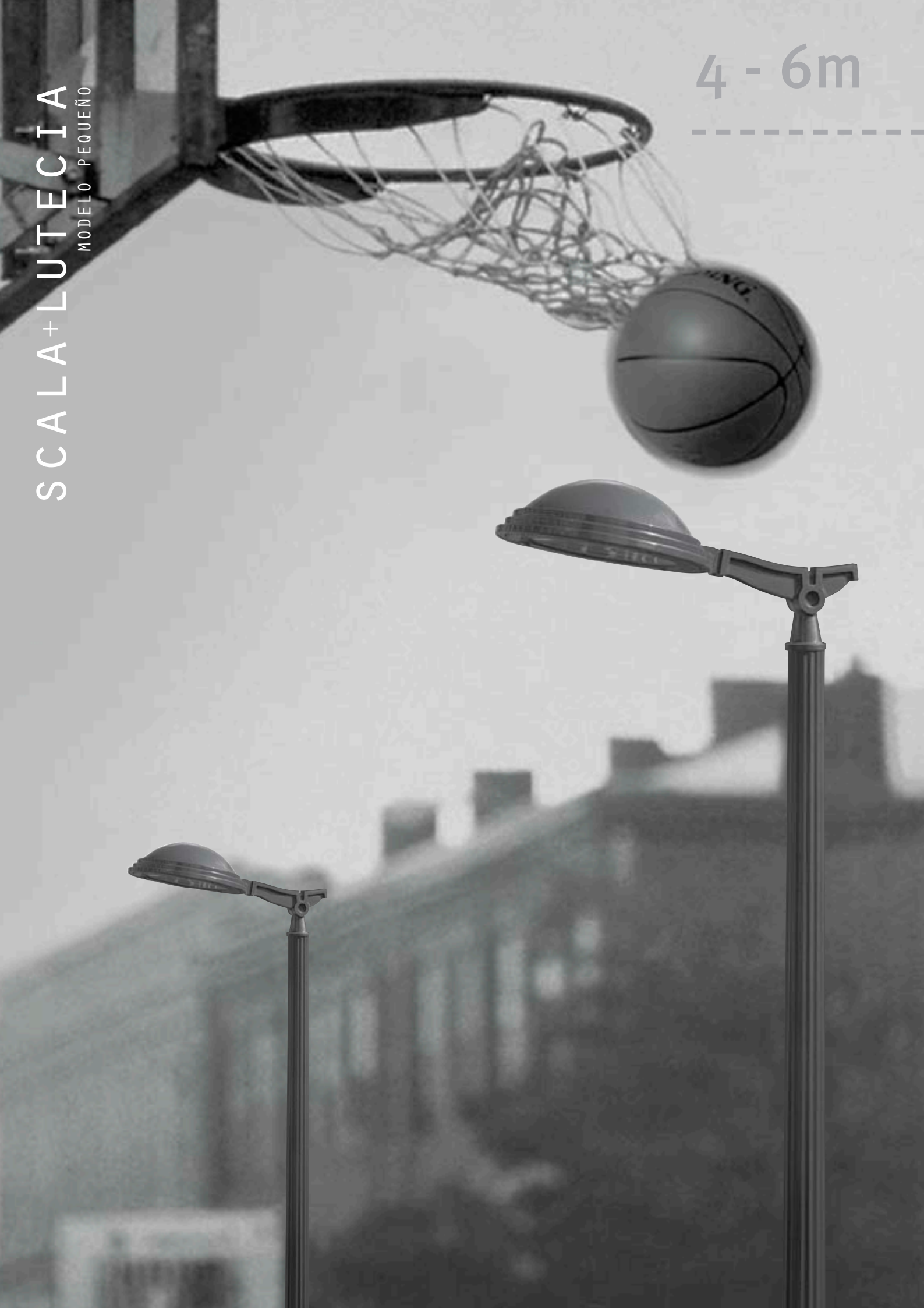


Otras configuraciones de fijación a petición



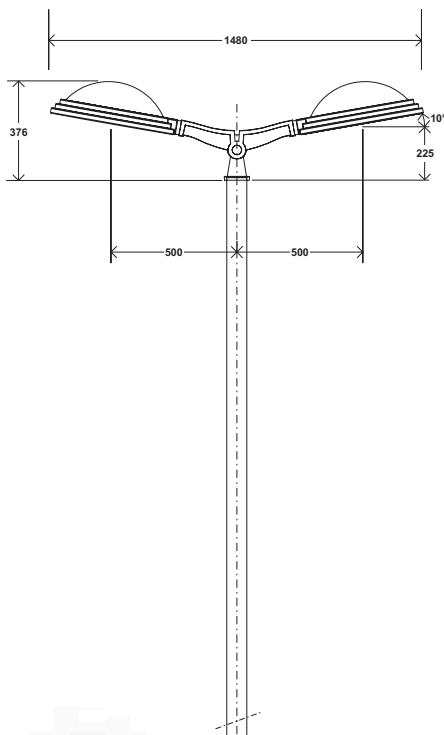
SCALA+LUTECIA
MODELO PEQUEÑO

4 - 6m

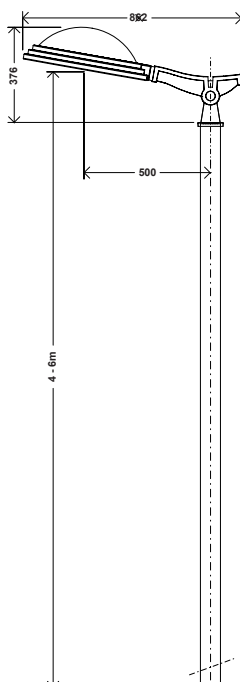




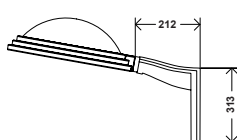
COLUMNA CON BRAZO DOBLE
(SCALA MINI)



COLUMNA CON BRAZO SIMPLE
(SCALA MINI)



BRAZO MURAL



MODELO PEQUEÑO

El conjunto Lutecia también se propone para la luminaria Scala Mini, por ejemplo para el alumbrado de zonas peatonales.

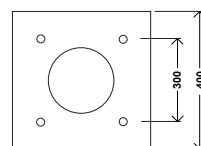
Se compone de una columna troncocónica acanalada o lisa de acero galvanizado y termolacado, de una altura de entre 4 y 6 metros.

Un brazo, simple o doble, en aluminio fundido permite la fijación de la más pequeña de las luminarias Scala. También se ofrece un brazo mural.

Color: AKZO pardo 650 enarenado

Otros colores a petición

ZAPATA DE FIJACIÓN



Otras configuraciones de fijación a petición





CARACTERÍSTICAS – LUMINARIAS

Hermeticidad bloque óptico:	IP 66 – Sealsafe® (*)
Hermeticidad compartimiento de auxiliares:	IP 44 (*)
Resistencia a los impactos:	- vidrio: IK 08 (**)
	- policarbonato: IK 10 (**)
	- metacrilato: IK 06 (**)
Resistencia aerodinámica (CxS):	- Mini: 0,062 m ²
	- Midi: 0,080 m ²
	- Maxi: 0,095 m ²
Tensión nominal:	230 V – 50 Hz
Clase eléctrica:	I ó II (opcional) (*)
Peso (vacío):	- Mini: 7,5 kg
	- Midi: 10 kg
	- Maxi: 15 kg

(*) según EN 60598

(**) según EN 50102

DIVERSIDAD DE LÁMPARAS Y REFLECTORES

La luminaria Scala Sealsafe® (IP 66) se presenta en tres tamaños y está equipada de varios tipos de reflectores y de lámparas de hasta 400 W: sodio de alta presión, sodio blanco, vapor de mercurio, halogenuros metálicos o halogenuros metálicos con quemador cerámico.

Esta gran diversidad de soluciones fotométricas constituye una ventaja importante para esta luminaria de diseño depurado que se integra perfectamente en cualquier ambiente arquitectónico urbano.

Opcionalmente, un sistema de paralúmenes permite contrarrestar los problemas asociados a la luz intrusiva.

Color: AKZO pardo 650 enarenado

Otros colores a petición

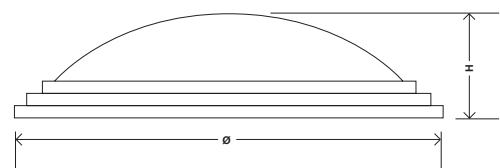
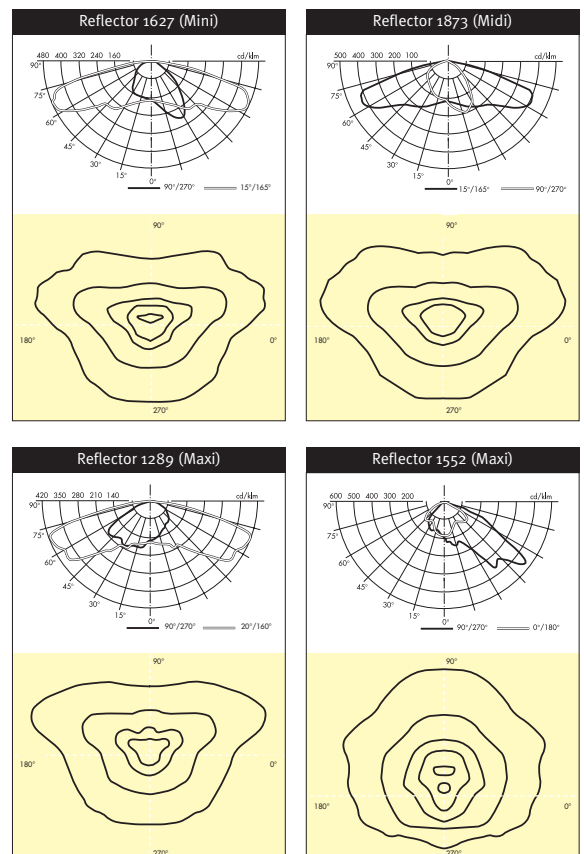
LÁMPARAS – REFLECTORES

Modelos	Mini	Midi	Maxi	
Reflectores	1627	1873	1552^(*) 1289	
Sodio blanco	100 W	100 W	-	-
Sodio de alta presión	150 W	250 W	400 W	400 W
Vapor de mercurio	125 W	250 W	-	250 W
Halogenuros metálicos	150 W	250 W	400 W	400 W
Halogenuros metálicos con quemador cerámico	150 W	250 W	-	-

Potencias máximas

(*) Auxiliares eléctricos no incorporados y 250 W máx. en versión Midi

DISTRIBUCIONES FOTOMÉTRICAS



Scala	Mini	Midi	Maxi
Ø	490 mm	590 mm	675 mm
H	167 mm	190 mm	230 mm

GAMA SCALA: TRES TAMAÑOS

La luminaria Scala se presenta en tres tamaños: Mini, Midi y Maxi. Se compone de una corona y una luneta en aluminio fundido, coronadas por una bóveda de aluminio entallado.

El compartimento óptico - soportado por la luneta - se compone de un reflector de aluminio embutido, abrigado y anodizado (o materia sintética metalizada) y de un protector de vidrio plano. Se ofrece opcionalmente protector de policarbonato o metacrilato ligeramente abombado.

INSTALACIÓN HASTA 12 METROS

La notable eficacia y diversidad fotométrica que ofrece la gama Scala permite contemplar instalaciones con alturas de hasta 12 metros.

La luminaria Scala está concebida para fijación lateral o suspendida así como en catenaria en suspensión axial. Diversos tipos de fijación lateral son posibles, por favor, consúltenos.

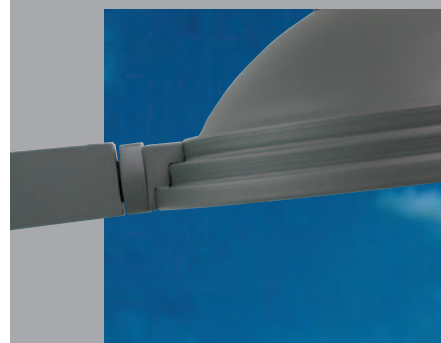
PROYECTOR INTEGRADO

Opcionalmente, para iluminar frondosidades, la luminaria Scala Midi puede equiparse debajo de la cubierta con un proyector para lámparas de halógenos metálicos con quemador cerámico de 35 o 70 W. Se puede elegir entre un reflector simétrico o uno asimétrico con rotación de 360° en pasos de 45°. El protector está formado por vidrio prismático (elección entre 4 tipos) o transparente.

MANTENIMIENTO

La apertura de la luminaria se hace sin herramientas mediante un tornillo 1/4 de vuelta y haciendo bascular lateralmente la luneta que soporta el bloque óptico Sealsafe® (IP 66) alrededor de una bisagra.

Esta operación permite el acceso a la placa de auxiliares eléctricos y al obturador del portalámparas. En la configuración con proyector integrado (foto), el acceso es idéntico.



SCALA + LUTECIA
París
Francia



SCALA
Oporto
Portugal



SCALA + LUTECIA
Lhomme
Francia

DIVERSIDAD DE LÁMPARAS Y REFLECTORES

SCALA + LUTECIA
París
Francia



SCALA + LUTECIA
París
Francia





LA LUZ URBANA