

T A G E



Schröder Group GIE

TAGE

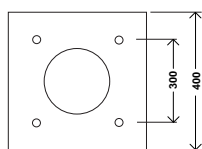


9 - 14m

COLUMNA INCLINADA

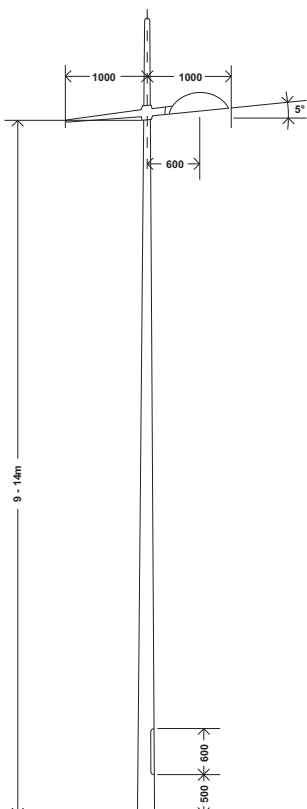


ZAPATA DE FIJACIÓN

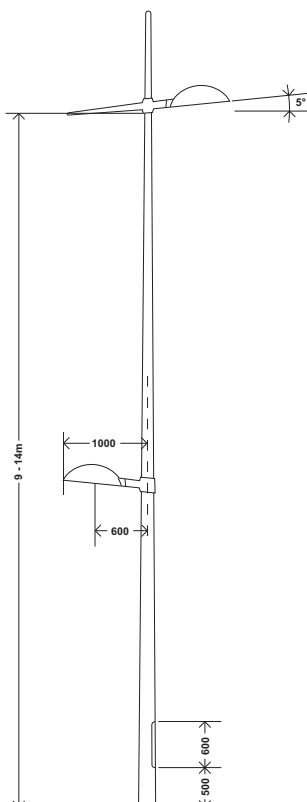


Otras configuraciones de fijación a petición

COLUMNA RECTA



COLUMNA RECTA CON BRAZO TRASERO



LA LUZ DE LISBOA

Entre las múltiples y nuevas infraestructuras que han modificado profundamente los alrededores de Lisboa, hay una que llama especialmente la atención: el puente Vasco de Gama.

Schröder ha iluminado este puente de 17 kilómetros con más de 1000 conjuntos TAGE específicamente desarrollados para esta aplicación.

Las luminarias se han instalado sobre columnas inclinadas provistas de un brazo especial; esta inclinación acentúa la armonía de formas entre el puente y las luminarias.

Las columnas troncocónicas de acero galvanizado termolacado están disponibles en versión recta o inclinada.

Color columna: cualquier color RAL

Se dispone de otras alturas de columna.

TAGE



LÁMPARAS – REFLECTOR

Reflector 1289

Sodio de alta presión 400 W

Halogenuros metálicos 400 W

Potencias máximas

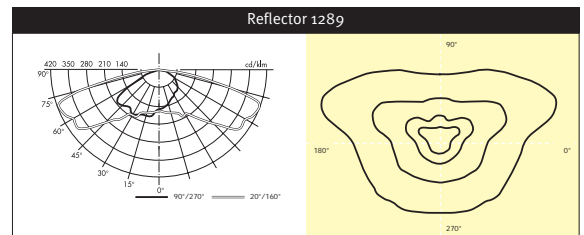
CARACTERÍSTICAS – LUMINARIA

Hermeticidad bloque óptico:	IP 66 Sealsafe® (*)
Hermeticidad compartimento de auxiliares:	IP 44 (*)
Resistencia a los impactos (vidrio):	IK 08 (**)
Resistencia aerodinámica (CxS):	0,173 m²
Tensión nominal:	230V – 50Hz
Clase eléctrica:	I ó II (opcional) (*)
Peso (vacío):	11 kg

(*) según EN 60598

(**) según EN 50102

DISTRIBUCIÓN FOTOMÉTRICA

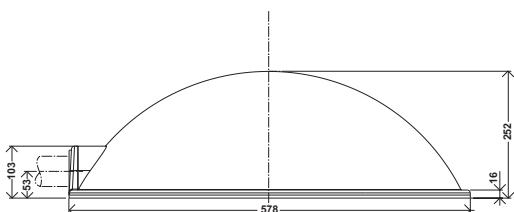


ONDULACIONES AZULES

La visión nocturna del puente ha sido especialmente cuidada mediante la iluminación de la cubierta en azul y la utilización de ópticas muy concentrantes que reducen al máximo el deslumbramiento con el fin de optimizar el confort visual.

El color azul de la cubierta asociado a la inclinación de las columnas representa una impresión de ligereza, sobriedad y ondulaciones azules.

Color cubierta: azul o blanco opalino



MATERIALES NOBLES

La corona de la luminaria es de aluminio inyectado pintado. El protector es de vidrio templado y el reflector es de aluminio embutido, abrillantado y anodizado.

ALUMBRADO INTERNO

La cubierta de metacrilato está coloreada de azul o de blanco opalino. Opcionalmente, la cubierta azul está iluminada en el interior por una lámpara fluorescente circular de 32 W (auxiliares incorporables).

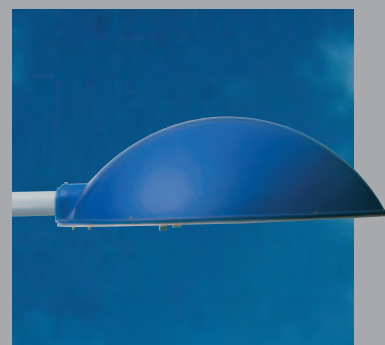
ILUMINACIÓN JUSTA

En determinados lugares del puente, las luminarias están también equipadas con paralúmenes internos que suprimen el flujo trasero para preservar las zonas de reproducción de determinadas especies de peces.

MANTENIMIENTO

La apertura de la luminaria se hace aflojando dos tornillos $1/4$ de vuelta y basculando la luneta que soporta el bloque óptico Sealsafe® (IP 66) alrededor de una bisagra.

Esta operación permite el acceso al bloque óptico provisto de un obturador portalámparas. Acceso a la lámpara por rotación del obturador.



TAGE
Puente Vasco de Gama – Lisboa
Portugal



TAGE
Milton Keynes
Gran Bretaña



TAGE
Lisboa
Portugal

ONDULACIONES AZULES

TAGE
Puente Vasco de Gama – Lisboa
Portugal



TAGE
Puente Vasco de Gama – Lisboa
Portugal



TAGE
Puente Vasco de Gama – Lisboa
Portugal



LA LUZ URBANA