



THYLLIA

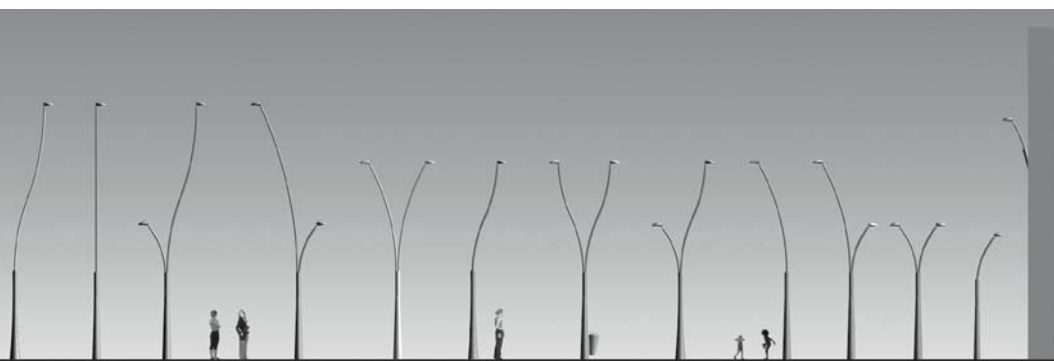


Schröder Group GIE

FR® THYLIA



4 - 8m



MULTIPLICIDAD DE CONFIGURACIONES EN LUZ BLANCA

Diseñada por Michel Tortel, la gama Thylia constituye una herramienta ideal para la iluminación urbana. Esta gama permite que el creador pueda realizar su proyecto de forma personalizada, porque todas las audacias en materia de innovación y originalidad son aquí posibles. Efectivamente, la gama Thylia se ofrece en una serie de configuraciones, acabados y alturas de hasta 8 metros. En cada base pueden montarse una, dos, tres o cuatro varillas. Se ofrecen varios modelos de base y un brazo mural de acero.

La luminaria - el cabezal luminoso - de la gama Thylia está equipada con el μR° (micro-reflector) y se caracteriza por su tamaño hiperminiaturizado que hace que casi desaparezca en el paisaje urbano. La selección de los materiales no deja ninguna duda sobre su carácter noble y sólido. Acero o hierro fundido para las bases y los brazos. Acero galvanizado para las varillas. Aluminio y vidrio para el cabezal.

Color: AKZO gris 900 enarenado
Otros colores a petición

BASE DE ACERO FACETADA CON FORJA (E AR), PARA CUALQUIER CONFIGURACIÓN DE 3 Ó 4 VARILLAS.



BASE DE FUNDICIÓN LISA (E F), PARA CUALQUIER CONFIGURACIÓN DE HASTA 2 VARILLAS.



BASE DE FUNDICIÓN ESTRUCTURADA (E FS), PARA CUALQUIER CONFIGURACIÓN DE HASTA 2 VARILLAS.



BASE DE ACERO FACETADA CON FORJA (E AR), PARA CUALQUIER CONFIGURACIÓN DE HASTA 2 VARILLAS.



BASE DE ACERO FACETADA (E A), PARA UNA CONFIGURACIÓN DE 1 VARILLA DE CURVATURA SIMPLE (4M).



BRAZO MURAL DE ACERO (CM), PARA UNA CONFIGURACIÓN DE 1 VARILLA.

THYLIA



THYLIA

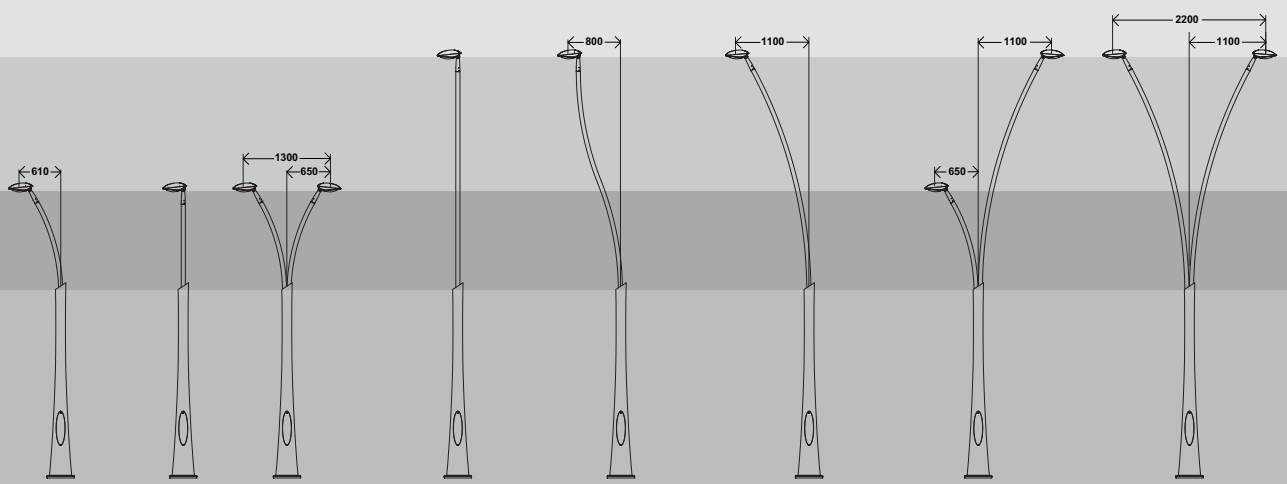


8,10m

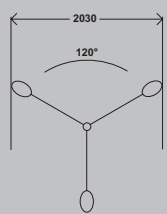
6,20m

4,20m

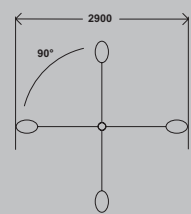
2,80m



3 VARILLAS



4 VARILLAS

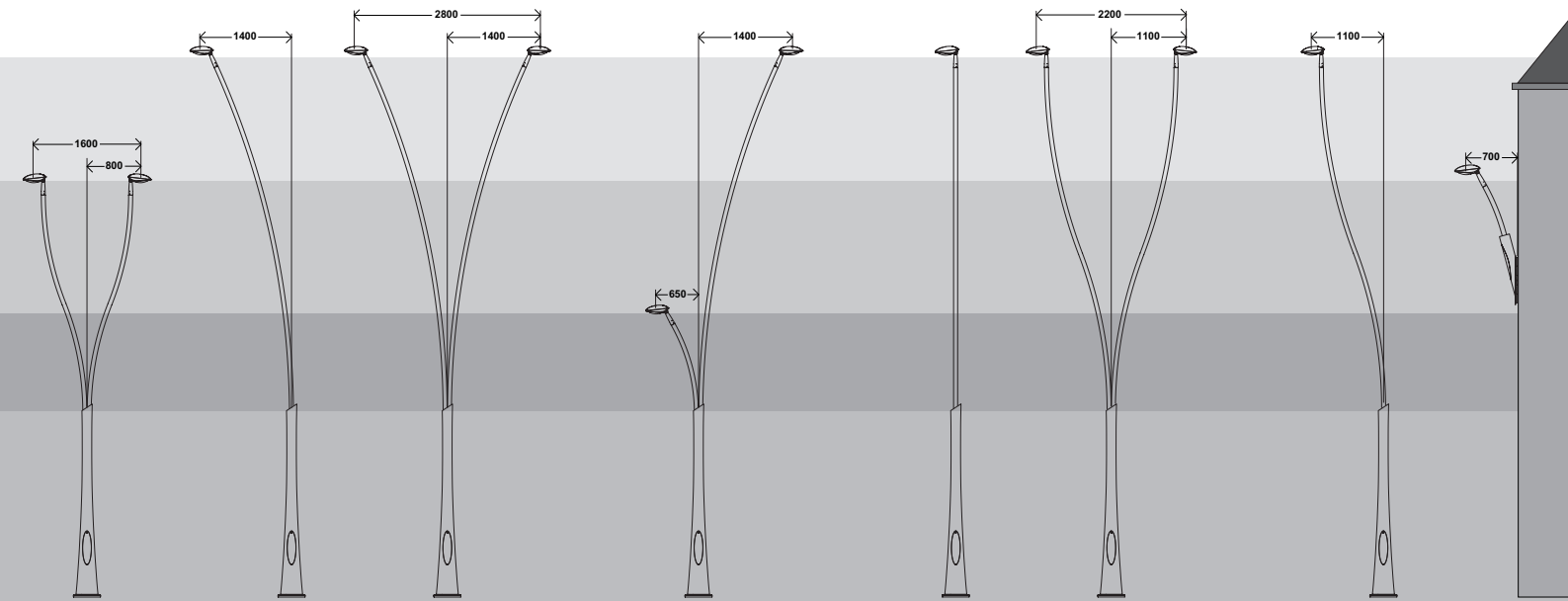




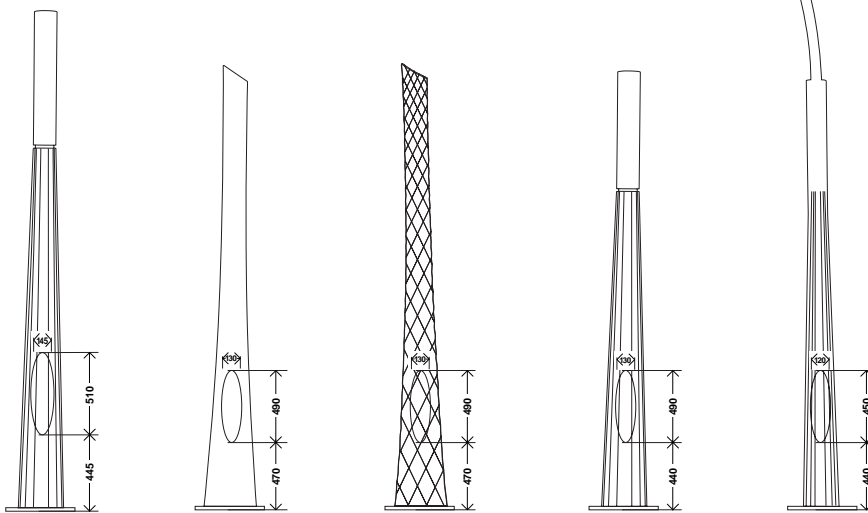
design award
winner
2003



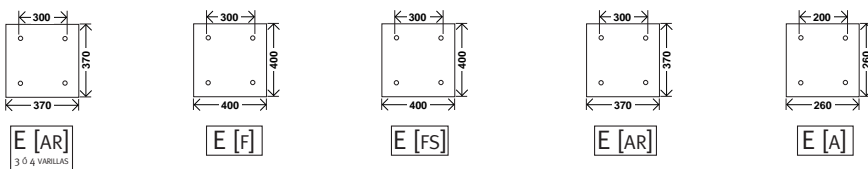
Premiada por la Agencia
para la Promoción de la
Creación Industrial
(Francia).



BASES



ZAPATAS DE FIJACIÓN



La fundición utilizada es de tipo nodular. Para más seguridad, ofrece garantías de maleabilidad y elasticidad en caso de impactos comparables al acero.



CARACTERÍSTICAS – LUMINARIA

- Hermeticidad bloque óptico: Reflector 1659: IP 66 - Sealsafe® (*)
Reflector 1754: IP 66 (**)
- Resistencia a los impactos (vidrio): IK 08 (**)
- Tensión nominal: 230 V – 50 Hz
- Clase eléctrica: I ó II (opcional)(*)

(*) según EN 60598

(**) según EN 50102

LIBERTAD CREATIVA

La luminaria - el cabezal luminoso - de la gama Thylia está equipada con el µR® (micro-reflector) y se caracteriza por su tamaño hiperminiaturizado que hace que casi desaparezca en el paisaje urbano.

La hiper-miniaturización del reflector ofrece una libertad creativa inédita. Los diseñadores y creadores nunca habían dispuesto antes de tanto campo para desarrollar una luminaria. Un bloque óptico de tamaño tan reducido anula cualquier limitación. Ya no hay límites para diseñar un envoltente de estética refinada y compacta. La luminaria Thylia es un ejemplo evidente de esta libertad reencontrada.

El µR® (micro-reflector) ha sido específicamente desarrollado para las lámparas de halogenuros metálicos con quemador cerámico que procuran una agradable luz blanca y una óptima reproducción cromática. El bloque óptico presenta un excelente grado de hermeticidad IP 66.

Color: AKZO gris 900 enarenado

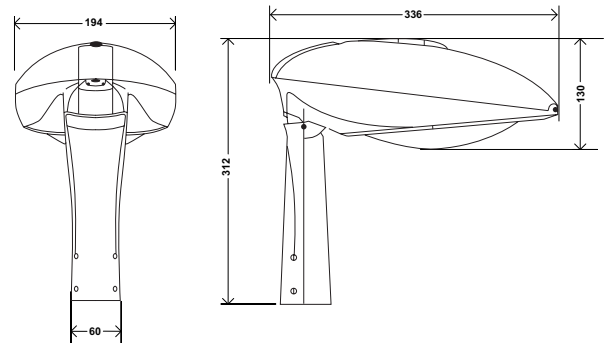
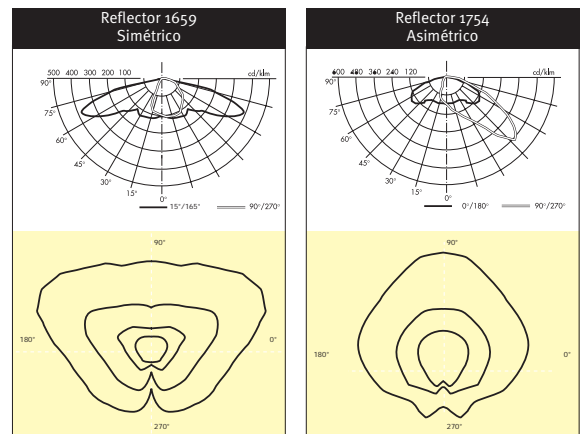
Otros colores a petición

LÁMPARAS – REFLECTORES

| Reflectores | 1659 µR® | 1754 µR® |
|---|----------|----------|
| Halogenuros metálicos con quemador cerámico | 150 W | 150 W |

Potencia máxima

DISTRIBUCIONES FOTOMÉTRICAS



UN CABEZAL LUMINOSO μR° (MICRO-REFLECTOR)

Formada por una cubierta y un cuerpo de aluminio inyectado en el que hay empotrado un protector de vidrio, la luminaria Thylia está equipada con el μR° (micro-reflector) desarrollado por Schröder para responder a una doble exigencia: estética y fotométrica. El cabezal está equipado con un nivel de burbuja – integrado en el capó – para asegurar una perfecta homogeneidad de la inclinación de las luminarias.

PRESTACIONES Y LUZ BLANCA

También en el plano fotométrico, el μR° (micro-reflector) constituye una respuesta adaptada al tamaño reducido de las nuevas lámparas compactas que procuran una luz blanca que optimiza la reproducción de colores.

En cuanto a las prestaciones fotométricas, no se ha olvidado nada.

El μR° (micro-reflector) ha sido desarrollado con las mismas exigencias fotométricas que cualquier otro reflector de tamaño estándar. La instalación de dos reflectores permite contemplar soluciones fotométricas complejas que asocian alumbrado de tipo público (calzadas) y de tipo proyector de distribución asimétrica (plazas, explanadas).

FÁCIL ACCESO SIN HERRAMIENTAS

Una palanca de cierre permite abrir el capó y acceder al obturador del soporte de la lámpara. Los auxiliares eléctricos se incorporan en la base de la columna o en el brazo mural.



MOBILIARIO URBANO

La gama Thylia ofrece también una serie de equipamientos de mobiliario urbano.



MULTIPLICIDAD DE CONFIGURACIONES EN LUZ BLANCA

THYLIA
Leuven
Bélgica

THYLIA
Leuven
Bélgica



THYLIA
Leuven
Bélgica

THYLIA
Saint Briec
Francia



THYLIA
Madrid
España



THYLIA
Saint Vaast La Houge
Francia

THYLIA
Abano Terme
Italia



THYLIA
Saint Vaast La Houge
Francia

THYLIA
Via Appia - Roma
Italia





LA LUZ URBANA