

DOMINO



VENTAJAS

- Luminaria hermética: Sealsafe® IP 66
- Luminaria estética y compacta
- Instalación rápida
- Mantenimiento cómodo: sin herramientas
- Alto rendimiento fotométrico
- Robustez de los materiales, aluminio y vidrio
- Disipación óptima del calor.

DESCRIPCIÓN

Luminaria de alumbrado industrial Sealsafe® (IP 66) para lámparas de hasta 600 W. La luminaria se compone de un cuerpo de aleación de aluminio inyectado pintado, que incorpora los auxiliares eléctricos y de una tapa de aleación de aluminio inyectado pintado. El vidrio sodocálcico templado está sellado sobre el reflector de aluminio embutido, abrillantado y anodizado. La caja de conexión (IP 44) está cerrada con una tapa de material sintético.

Pintura en polvo de poliéster.

CARACTERÍSTICAS

Hermeticidad bloque óptico:	Sealsafe® IP 66 (*)
Hermeticidad auxiliares eléctricos:	IP 65 (*)
Hermeticidad compartimento de conexión:	IP 44 (*)
Resistencia a los impactos (vidrio):	IK 08 (**)
Clase de aislamiento eléctrico:	I (*)
Peso (vacío):	6,4 kg

(*) según la norma EN 60598

(**) según la norma EN 50102



La luminaria de alumbrado industrial Domino ofrece una hermeticidad óptima (Sealsafe® IP 66). La misma ha sido desarrollada para lámparas tubulares hasta 600 W y de tipo bulbo hasta 250 W.

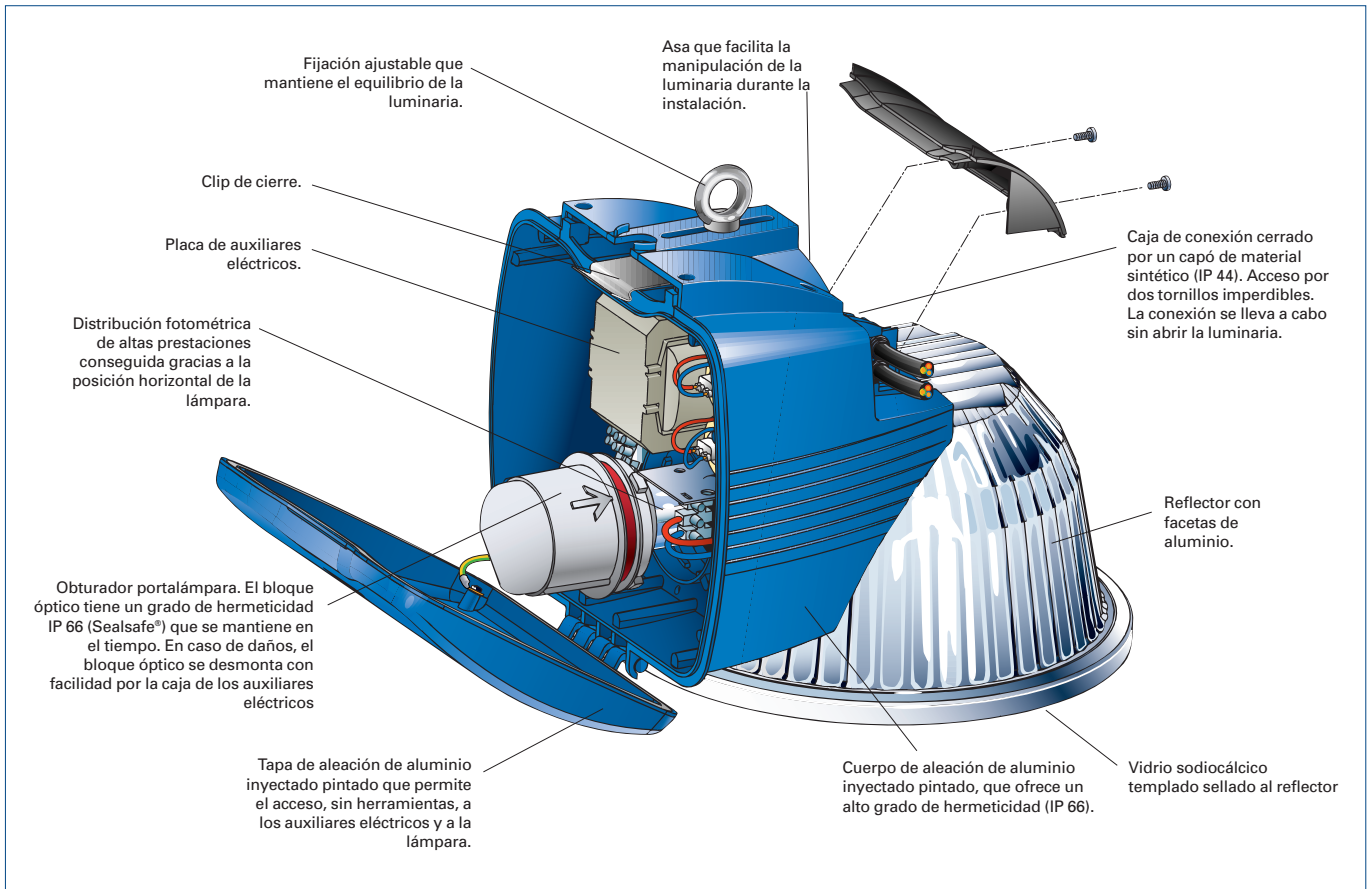
CONEXIÓN ELÉCTRICA

La conexión eléctrica se realiza sin abrir la caja de los auxiliares eléctricos. Un pequeño capó de material sintético fijado con dos tornillos permite acceder a la ficha de conexión eléctrica. De esta manera, se puede tender el cableado eléctrico antes de la instalación de la luminaria o cambiar ésta sin intervención en el cableado eléctrico.

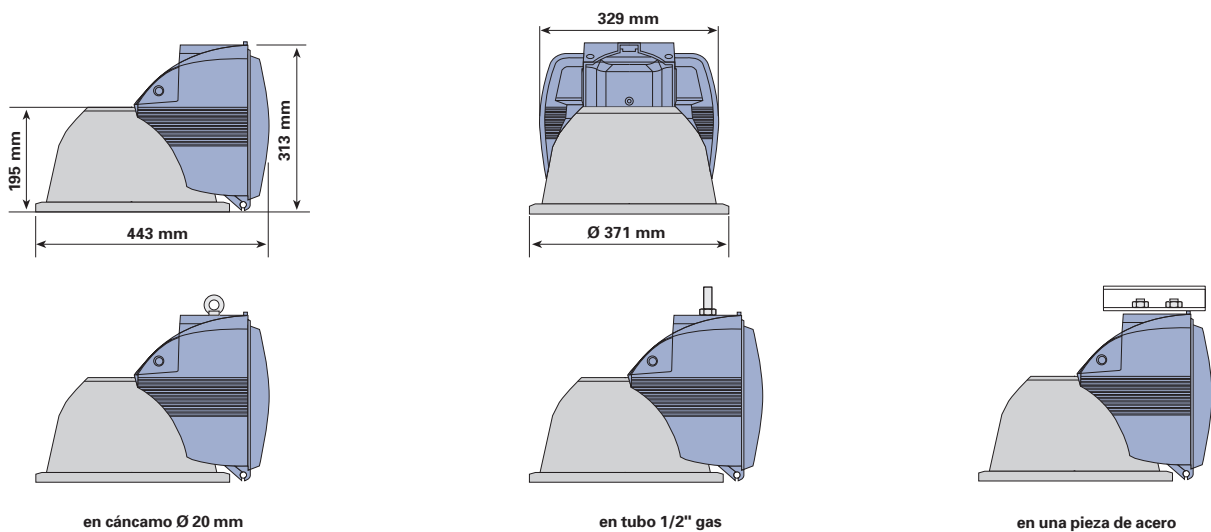
Está prevista una doble entrada de cable para el paso de derivación.



La luminaria Domino se caracteriza por su facilidad de conexión eléctrica. Dos tornillos permiten acceder fácilmente a la caja de conexión.

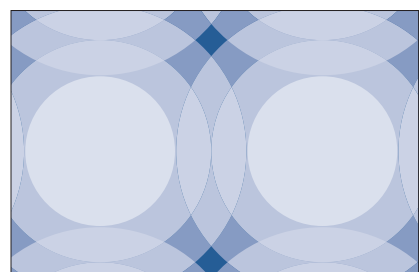
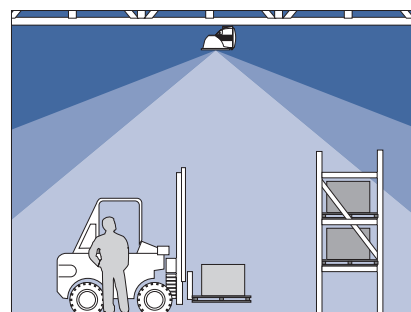
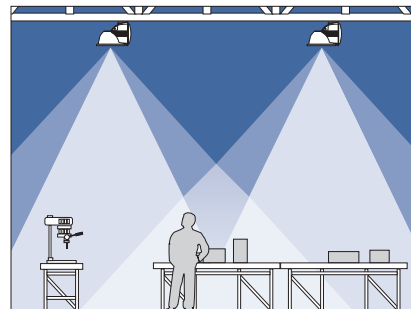
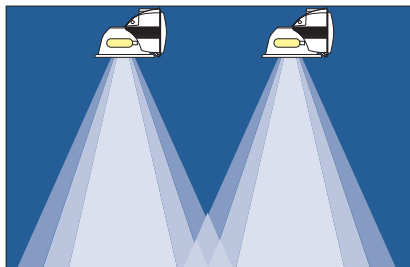
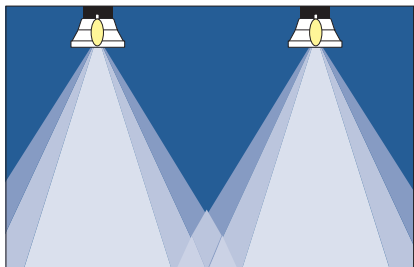


DIMENSIONES - FIJACIONES



FOTOMETRÍA

La posición horizontal de la lámpara permite obtener mejores uniformidades en el suelo.



Posición de la lámpara vertical.

Posición de la lámpara horizontal (Domino): mejor uniformidad.

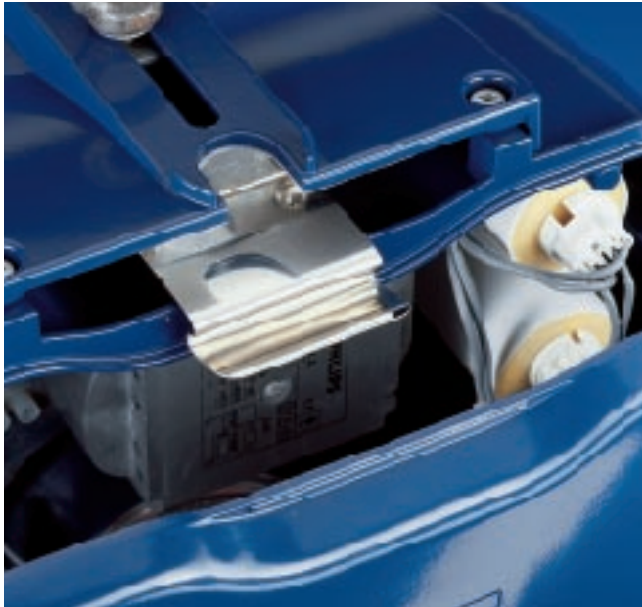
El reglaje del portalámpara permite adaptar la distribución fotométrica a cada utilización

INSTALACIÓN



La Domino presenta tres posibilidades de fijación: por cáncamo, sobre tubo o por fijación directa. Una botonera asegura el perfecto equilibrado de la luminaria.

MANTENIMIENTO



Acceso, sin herramientas, a los auxiliares eléctricos y a la lámpara por medio de la tapa de la caja cerrada con un clip.



Acceso a la lámpara por rotación de un cuarto de vuelta del obturador portalámpara. La placa de auxiliares eléctricos es desmontable tras aflojar tres tornillos de fijación.

OPCIONES

- Todos los colores RAL
- Fusibles
- Vidrio granulado
- Sistema de fijación antivibraciones

LÁMPARAS – REFLECTOR - PESOS

