

PX PY

VENTAJAS

- ❑ Auxiliares eléctricos incorporados
- ❑ Excelente disipación del calor liberado por la lámpara
- ❑ Luminaria económica

DESCRIPCIÓN

Luminarias de alumbrado industrial para lámparas de hasta 400 W, formadas por un cuerpo construido con dos perfiles de aluminio extruido unidos el uno con el otro y cerrados lateralmente por dos tapas de aluminio embutido. El perfil inferior es móvil, contiene los auxiliares eléctricos y, en el caso del PY, el portalámparas.

El perfil superior cuenta con un prensaestopas, una borna de conexión, un sujetacables y un terminal de tierra. El reflector es de aluminio abrillantado y anodizado.

CARACTERÍSTICAS

Hermeticidad bloque óptico:	IP 22 (*)
Hermeticidad auxiliares eléctricos:	IP 42 (*)
Clase de aislamiento eléctrico:	I (*)
Peso (vacío):	±4,5 kg

(*) según la norma EN 60598

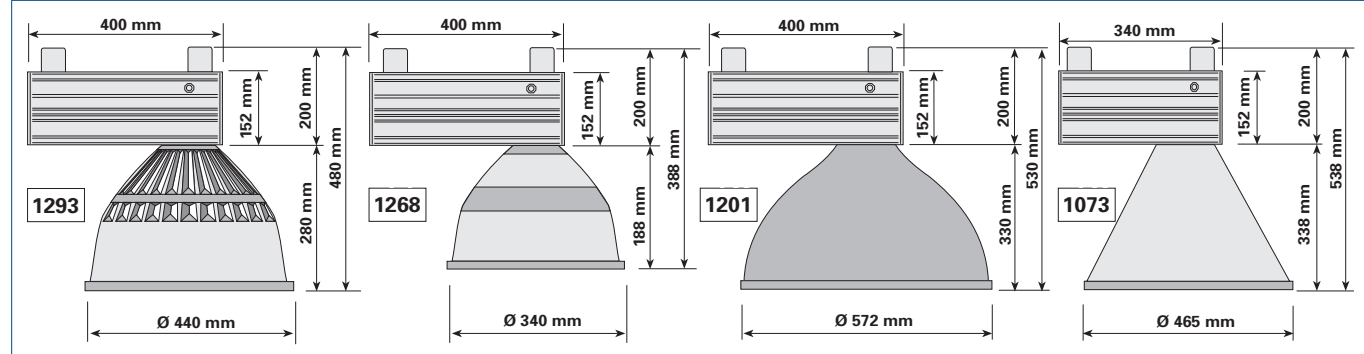


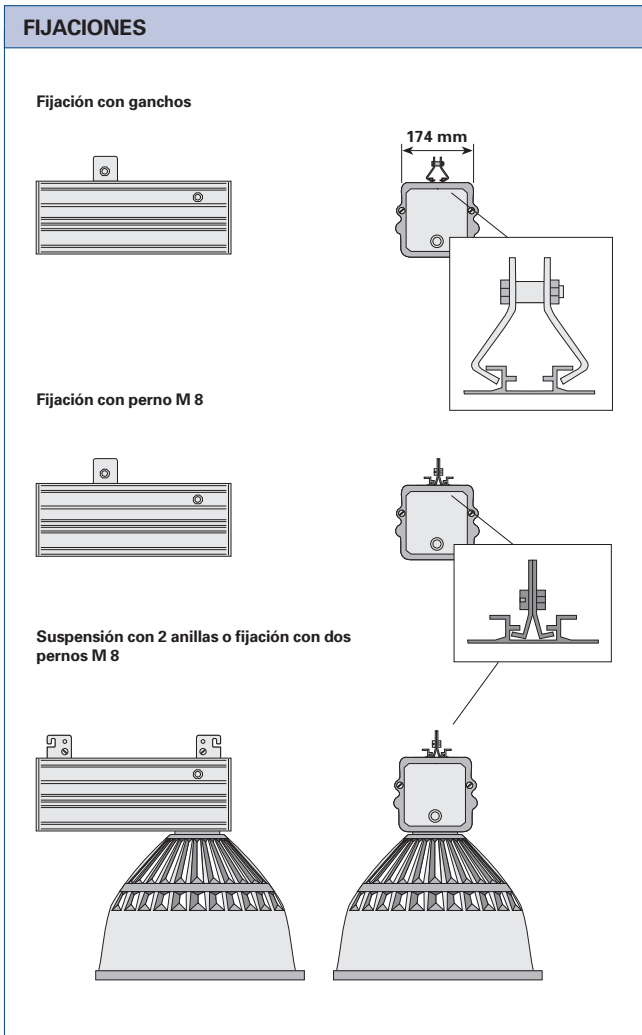
La luminaria PY puede equiparse con un reflector brillante o un reflector liso.



La luminaria PX puede equiparse con un reflector liso o un reflector cónico martelé.

DIMENSIONES





FOTOMETRÍA

La luminaria PX puede llevar dos reflectores:

- el 1073, cónico martelé (distribución semi-intensiva)
- el 1201 (distribución dispersiva)

La luminaria PY puede llevar dos reflectores semidispersivos:

- el 1293, reflector de aluminio entallado
- el 1268, reflector liso de aluminio entallado

OPCIONES

- Lámpara de inducción

MANTENIMIENTO



Se accede a los auxiliares eléctricos sin herramientas, basta con deslizar el perfil exterior.

LÁMPARAS - REFLECTORES - PESOS

☐ lámpara ovoide opal

