

ALTRA 2 ALTRA 3



VENTAJAS

- ❑ Fotometría de alto rendimiento
- ❑ Construcción robusta
- ❑ Luminaria económica (instalación y energía)

DESCRIPCIÓN

Luminaria de alumbrado público, para lámparas de sodio de baja presión y fluorescentes compactos, formada por un cuerpo de aleación de aluminio inyectado pintado en gris (RAL 7038) y un capó de polipropileno negro, tratado contra los rayos UV, fijado con un tornillo.

El bloque óptico consta de un reflector metálico lacado blanco, el soporte portalámparas y la lámpara.

El refractor es prismático, pudiendo ser de policarbonato (tratado contra rayos UVA) o de metacrilato. Los auxiliares eléctricos van situados sobre el bloque óptico.

Fijación vertical o lateral con posibilidad de varios diámetros en punta de columna o de brazo.

Pintura en polvo de poliéster.



Altra 2 y 3 para lámparas fluorescentes compactos y sodio de baja presión.



Altra es una luminaria que resulta muy económico tanto en gastos de instalación como en consumo energético.

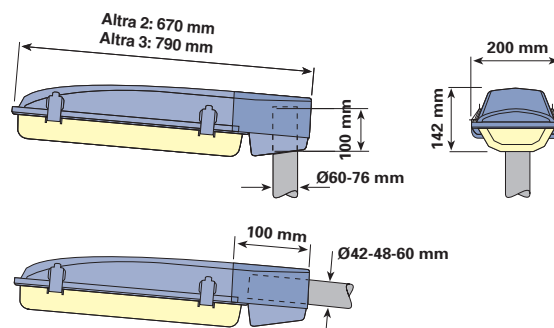
CARACTERÍSTICAS

Hermeticidad:	IP 65 (*) Opción: IP 66 (*)
Resistencia aerodinámica (CxS): Altra 2	0,044 m ²
Altra 3	0,050 m ²
Resistencia a los impactos (PC / PMMA):	IK 08 / IK 04 (**)
Clase de aislamiento eléctrico:	I (*)
Peso (vacío): Altra 2 / Altra 3	3,8 kg / 4,3 kg

(*) según la norma EN 60598

(**) según la norma EN 50102

DIMENSIONES - FIJACIONES

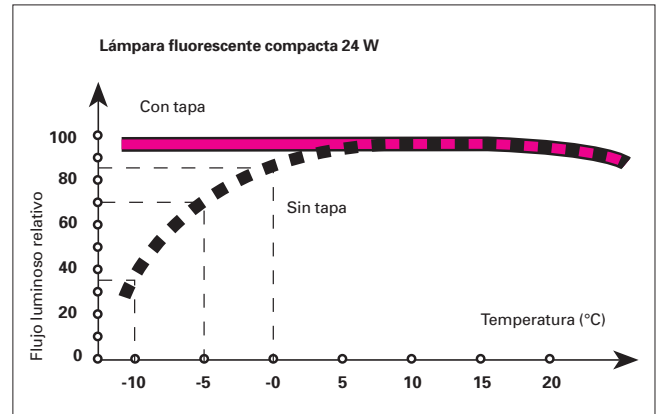


Fijación vertical o lateral mediante una pieza giratoria que permite pasar de un modo de fijación al otro.

FOTOMETRÍA



Gracias al reflector prismático, las luminarias Altra pueden instalarse con una gran interdistancia, manteniendo elevados niveles de uniformidad de luminancia.



Equipadas con una tapa de metacrilato, las lámparas fluorescentes compactos mantienen un flujo luminoso casi constante incluso a baja temperatura.

MANTENIMIENTO



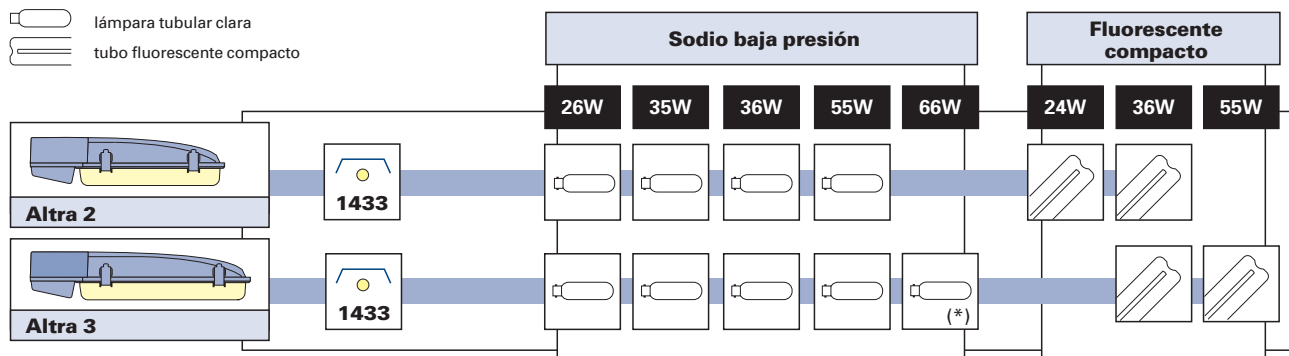
Una vez retirados los 4 clips de cierre, acceso directo a la lámpara. Acceso a los auxiliares eléctricos que se encuentran en la parte de atrás del reflector aflojando 4 tornillos.

OPCIONES

- Reflector giratorio sin herramientas alrededor de una bisagra
- Soporte de aluminio para fijación mural
- Fusible
- Gama de 5 colores para el cuerpo de aluminio (beige RAL 1013, rojo RAL 3004, azul RAL 5003, verde RAL 6005, negro RAL 9011)

LÁMPARAS - REFLECTORES

- lámpara tubular clara
- tubo fluorescente compacto



(*) Con auxiliares electrónicos únicamente.