

ONYX 2

ONYX 3



VENTAJAS

- Sealsafe® (IP 66)
- Todo aluminio y vidrio
- Fotometría de elevado rendimiento
- Economía en gastos de mantenimiento
- Gama de colores

DESCRIPCIÓN

Luminaria de alumbrado público Sealsafe® (IP 66) para lámparas de hasta 600 W compuesta por dos piezas de aleación de aluminio inyectado pintado, articuladas entre ellas en uno de los lados mediante dos bisagras y provistas de un sistema de cierre de acero inoxidable, una placa de auxiliares eléctricos desmontable, un sistema de fijación para entrada lateral (60 mm) o vertical (60 - 76 mm) con pieza giratoria, un bloque óptico formado por un protector de vidrio curvo y templado, sellado en un reflector en aluminio embutido, abrigado y anodizado.

Colores estándar: blanco (RAL 1013), rojo (RAL 3004), azul (RAL 5003), verde (RAL 6005), gris (RAL 7040), negro (RAL 9011).

Pintura en polvo de poliéster.

CARACTERÍSTICAS

Hermeticidad bloque óptico:	Sealsafe® IP 66 (*)
Hermeticidad auxiliares eléctricos:	IP 43 (*)
Resistencia aerodinámica (CxS): Onyx 2	0,048 m ²
Onyx 3	0,073 m ²
Resistencia a los impactos (vidrio):	IK 08 (**)
Clase de aislamiento eléctrico:	I o II (*)
Peso (vacío): Onyx 2 / Onyx 3:	7,8 kg / 11,4 kg

(*) según la norma EN 60598

(**) según la norma EN 50102



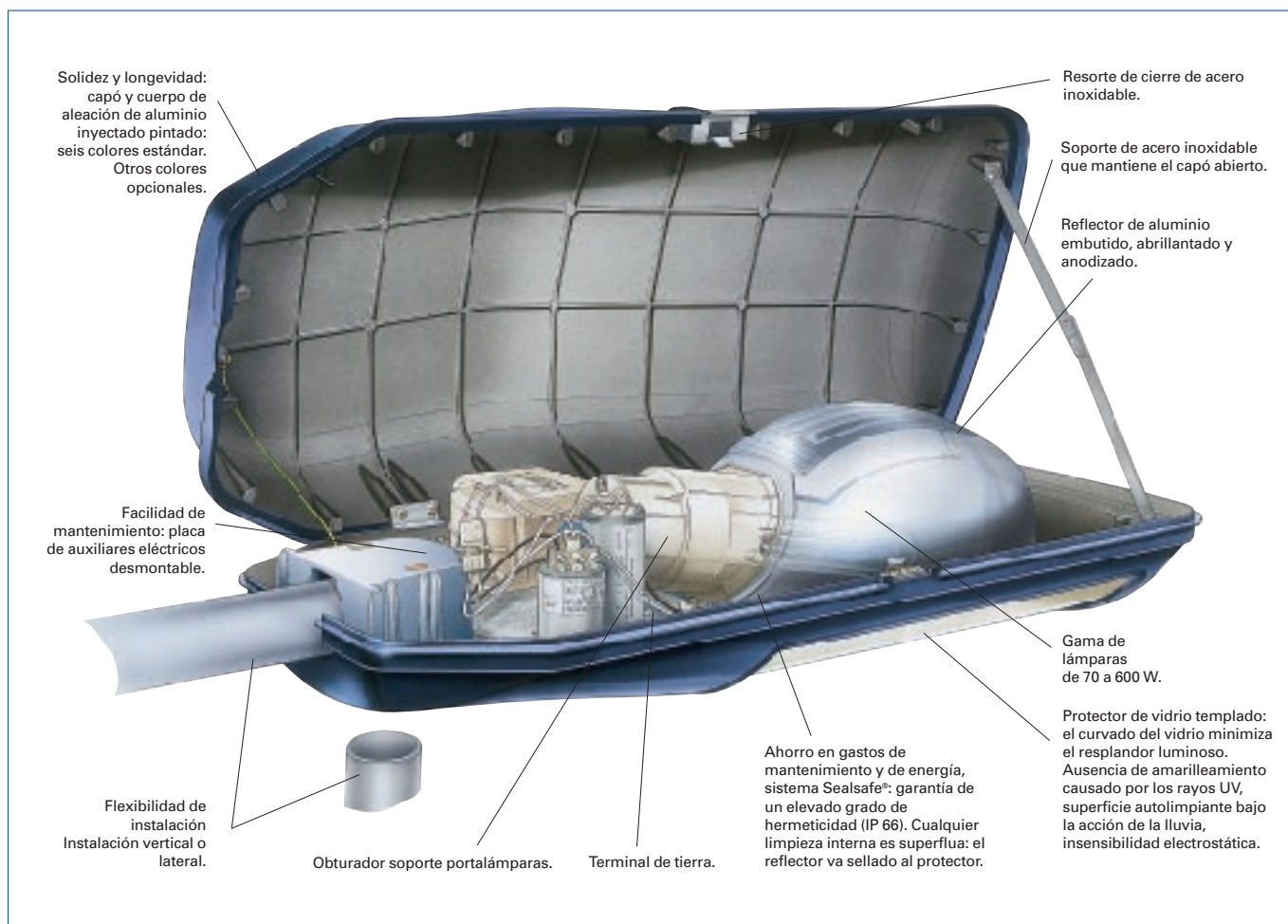
El modelo Onyx 2 para lámparas de 70 a 250 W disponible en distintos colores RAL.



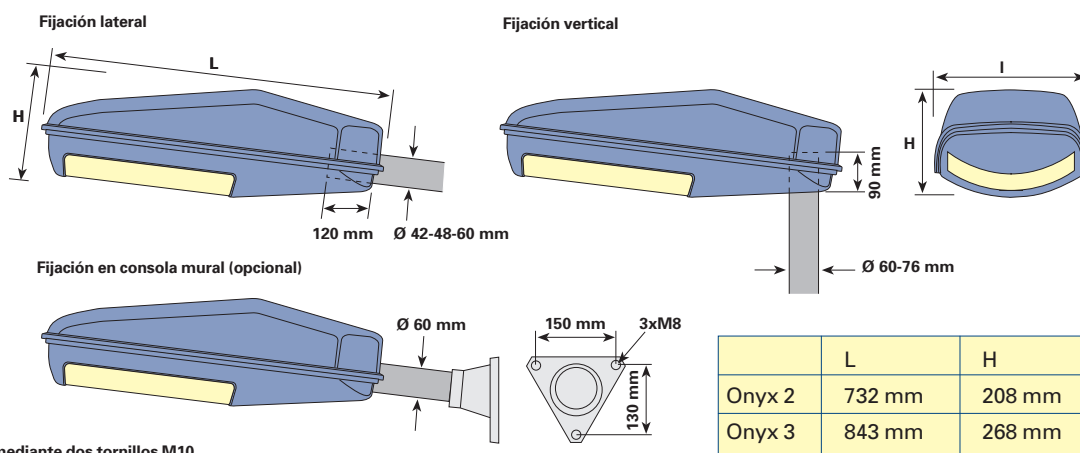
El modelo Onyx 3 para lámparas de 250 a 600 W disponible en distintos colores RAL.



Las luminarias Onyx 3 iluminan una autopista de acceso a Budapest.



DIMENSIONES - FIJACIONES



FOTOMETRÍA

Distribución fotométrica controlada

El protector de vidrio curvado permite un excelente control del flujo luminoso, que reduce al mínimo el resplandor luminoso. La utilización de vidrio de baja reflexión interna y la reducida profundidad del protector explican este excelente resultado. El protector curvado permite rebajar suficientemente la posición de la lámpara de modo que se evite el "efecto flash" típico de los vidrios planos. De ello resulta una distribución fotométrica ligeramente más extensiva, lo que permite una mayor distancia entre puntos de luz.

Protector de vidrio

La gama Onyx está equipada con protectores de vidrio templado con una transparencia de por lo menos un 96%. Las cualidades intrínsecas del vidrio garantizan la constancia en el tiempo de este nivel óptimo de transparencia: no se amarillea bajo la acción de los rayos ultravioleta, no acumula polvo gracias a su insensibilidad al fenómeno electrostático y su propiedad autolimpiante bajo la acción de la lluvia.

Ajuste de la lámpara

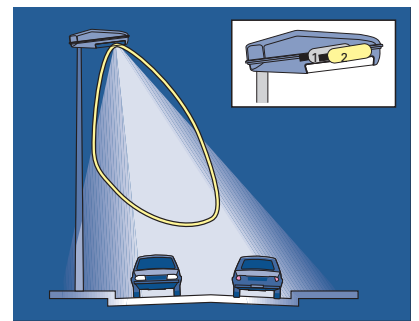
El portalámparas va fijado a un soporte en el interior del obturador. Tiene veintiuna posiciones posibles. Esta flexibilidad permite adaptar la distribución fotométrica a las exigencias del lugar a iluminar (anchura de la vía, altura de instalación, etc.).

Fotometría óptima de larga duración

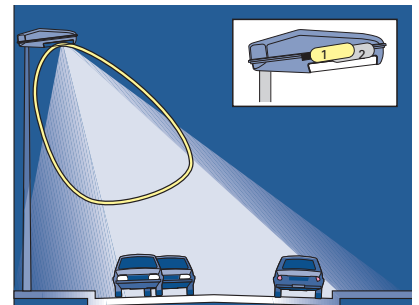
Las cualidades del vidrio combinadas con las ventajas del sistema Sealsafe® garantizan a la gama Onyx la constancia de las prestaciones fotométricas optimizadas durante mucho tiempo. La pérdida luminosa es realmente mínima.



El protector de vidrio curvado permite un control óptimo del flujo y reduce el resplandor luminoso al mínimo.



Lámpara en posición adelantada para una reducida anchura de vía ($L = 0,8$ h).



Lámpara en posición alejada para una mayor anchura de vía ($L = 1,5$ h).

MANTENIMIENTO



Se accede a la lámpara mediante rotación del soporte portalámparas en un cuarto de giro.



La placa de auxiliares eléctricos es desmontable.

OPCIONES

- Todos los colores RAL
- Clase II
- Célula fotoeléctrica
- Fusibles

