

TXN



VENTAJAS

- ❑ Sealsafe® (IP 66)
- ❑ Luminaria polivalente, modulable para el alumbrado de grandes autovías
- ❑ Económica en instalación y mantenimiento
- ❑ Fiabilidad mecánica
- ❑ Doble óptica: mantenimiento del alumbrado si una lámpara queda fuera de servicio

DESCRIPCIÓN

Luminaria de alumbrado público Sealsafe® (IP 66) para lámparas de 150 a 600 W, formada por un cuerpo de aluminio extruido anodizado y de uno (o dos) bloques ópticos constituidos de un protector de vidrio templado sellado en un reflector de aluminio embutido, abrigado y anodizado.

La placa de auxiliares eléctricos es desmontable.

Esta luminaria puede instalarse directamente en un poste vertical o en una placa soporte. Instalación según varias configuraciones.

CARACTERÍSTICAS

Hermeticidad bloque óptico:	Sealsafe® IP 66 (*)
Hermeticidad auxiliares eléctricos:	IP 43 (*)
Resistencia aerodinámica (CxS): (1 óptica)	0,168 m ²
Resistencia a los impactos (vidrio):	IK 08 (**)
Clase de aislamiento eléctrico:	I o II (*)
Peso (vacío): 1 óptica / 2 ópticas	15 kg / 25 kg

(*) según la norma EN 60598

(**) según la norma EN 50102



TXN: óptica sencilla, fijación unilateral



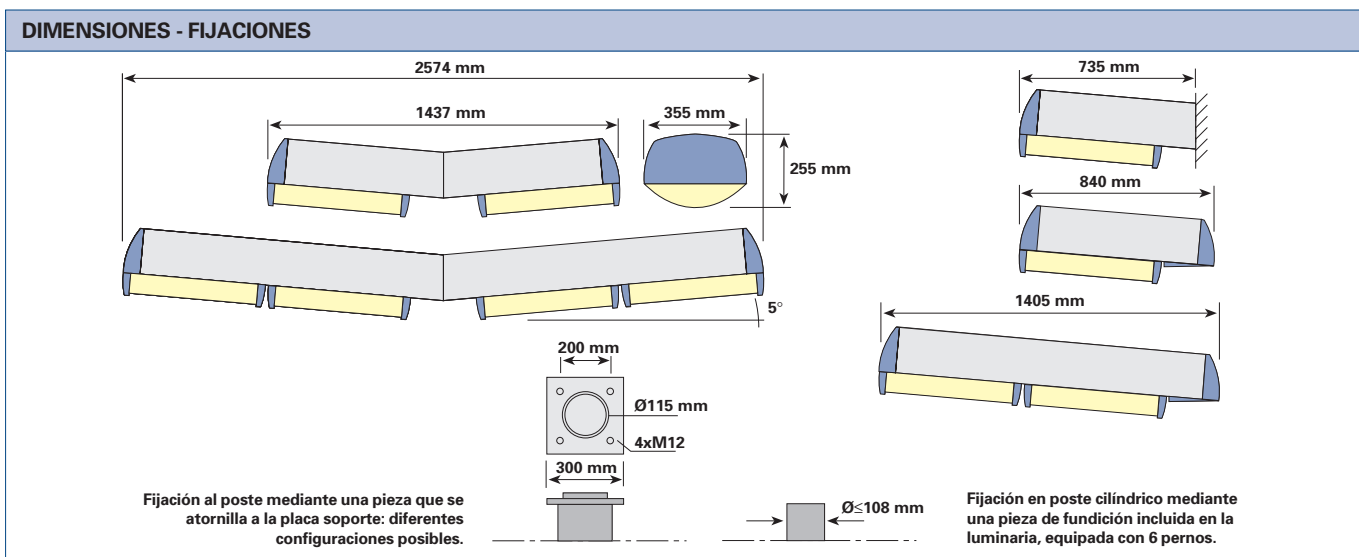
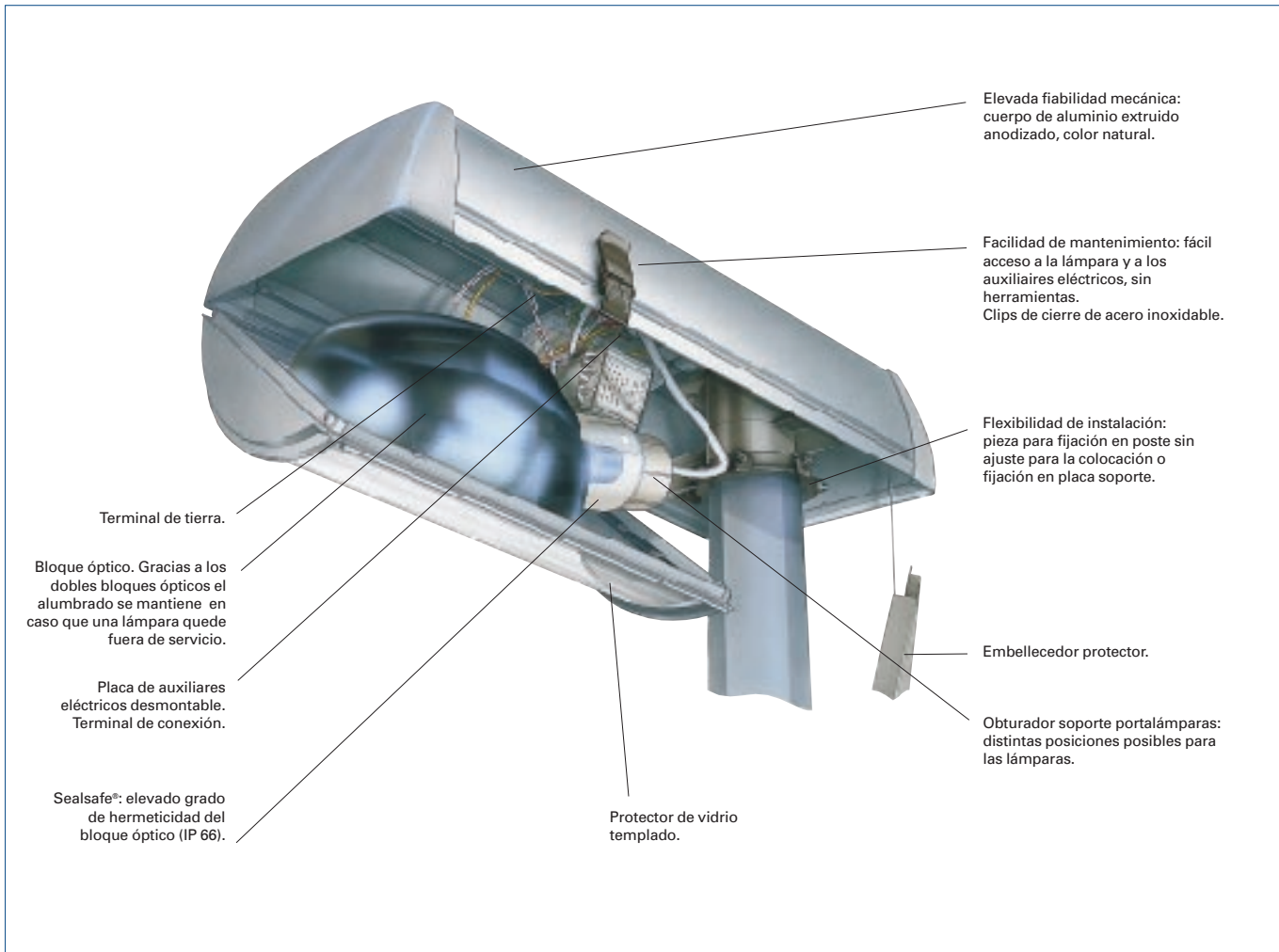
TXN: dos ópticas sencillas, fijación retrobilateral (axial)



TXN: óptica doble, fijación unilateral



TXN: dos ópticas dobles, fijación retrobilateral (axial)



FOTOMETRÍA

Flexibilidad fotométrica

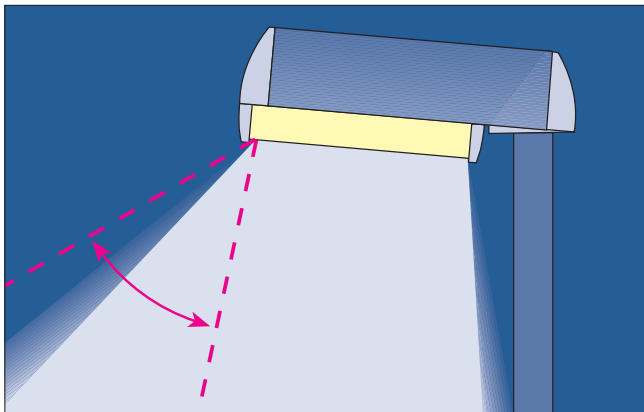
La posición del portalámparas es adaptable en función de la distribución fotométrica deseada.

La instalación de las luminarias con una o dos ópticas, ya sea unilateral, bilateral o en cruz (3, 4 ó 6 luminarias) permite iluminar nudos, intersecciones, autopistas de hasta 10 vías de circulación, incluso áreas muy grandes pueden ser alumbradas con el módulo, la corona móvil Schröder instalada en poste alto (véase Aplicaciones Especiales).

Ahorros

Las cualidades del protector de vidrio combinadas con las ventajas del sistema Sealsafe® garantizan a las luminarias TXN prestaciones óptimas y constantes en el tiempo, independientemente del grado de contaminación.

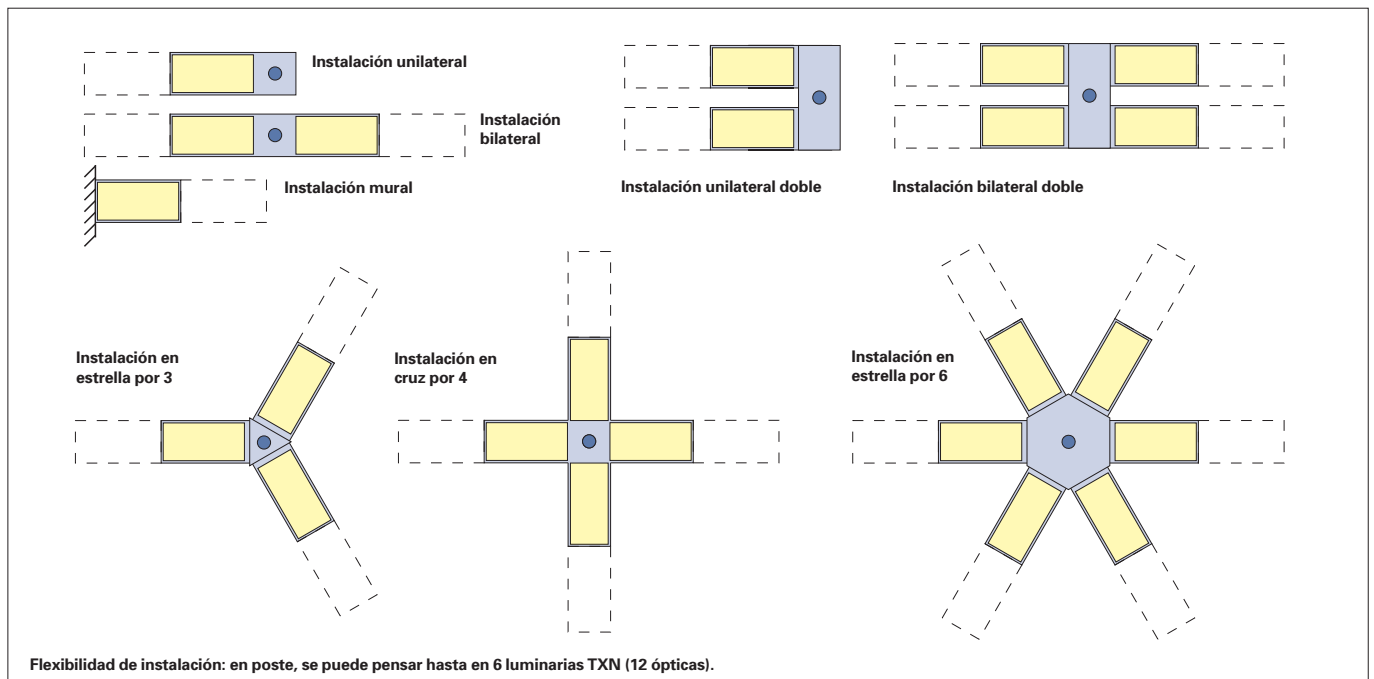
Estas prestaciones fotométricas permiten también aumentar la distancia entre los postes, generando un importante ahorro en los gastos de instalación, de mantenimiento y de energía por km.



La posición de la lámpara es modulable en función del lugar a iluminar.



La TXN también puede instalarse en Modulo, la corona móvil Schröder en poste alto. La solución óptima para iluminar grandes espacios.



MANTENIMIENTO



Después de desbloquear un clip de acero inoxidable, el bloque óptico gira alrededor de una bisagra.



La placa de auxiliares eléctricos es desmontable y de una sola pieza.



El cambio de lámpara se efectúa mediante rotación de un cuarto de giro del obturador.

OPCIONES

- Versión Sodio Baja Presión (TXS)
- Auxiliares eléctricos no incorporados
- Clase II
- Filtro antiparasitario
- Célula fotoeléctrica
- Fusibles

LÁMPARAS - REFLECTORES - PESOS

