

AF4



VENTAJAS

- ❑ Proyector hermético (IP 65)
- ❑ Fácil mantenimiento: acceso sin herramientas
- ❑ Concepción robusta y económica
- ❑ Alumbrar lo justo: instalación con protector horizontal para limitar el flujo luminoso hacia arriba.
- ❑ Confort visual: reducción de deslumbramiento

DESCRIPCIÓN

Proyector para lámparas de hasta 400 W, formado por un cuerpo de aleación de aluminio inyectado y un protector de vidrio templado. El vidrio está fijado mecánicamente en una ranura de manera que se pueda remplazar fácilmente.

El cuerpo comprende un reflector de aluminio abrigado y anodizado al igual que la placa de auxiliares eléctricos desmontable.

El vidrio protector se abre moviendo tres palancas de cierre para acceder a la lámpara y a los auxiliares eléctricos. Dos bisagras laterales sujetan la puerta de acceso con el vidrio.

Una junta asegura la hermeticidad del proyector.

Pintura en polvo de poliéster

OPCIONES

- Fijaciones especiales
- Rejilla de protección

CARACTERÍSTICAS

| | |
|---------------------------------|------------|
| Hermeticidad: | IP 65 (*) |
| Resistencia a los impactos | IK 08 (**) |
| Clase de aislamiento eléctrico: | I (*) |
| Peso (vacío): | 9,6 kg |

(*) según la norma EN 60598

(**) según la norma EN 50102



El proyector AF 4 puede estar equipado con lámparas de hasta 400 W.



El proyector AF 4 ha sido diseñado especialmente para alumbrado de terrenos deportivos interiores y exteriores.

FOTOMETRÍA

Distribución fotométrica asimétrica especialmente desarrollada para reducir el deslumbramiento y por consiguiente, asegurar a los jugadores un confort óptimo. En las aplicaciones de alumbrado exterior, la distribución fotométrica del proyector AF 4 instalado horizontalmente, contribuye en la reducción de la contaminación luminosa.

MANTENIMIENTO

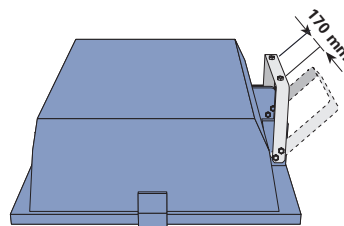
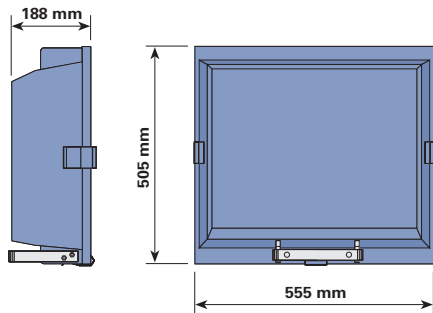


Después de aflojar los tres clips, se accede directamente a los auxiliares tras girar el vidrio protector alrededor de las charnelas.

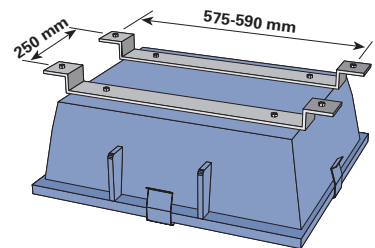


Los auxiliares eléctricos se montan sobre una placa desmontable.

DIMENSIONES - FIJACIONES



Fijación por una horquilla



Fijación directa a techo con tornillería pusante

LÁMPARAS - REFLECTORES

 lámpara tubular clara

