

ALISIOS



VENTAJAS

- ❑ Vidrio protector inclinado: alto rendimiento fotométrico, mínimo espacio requerido
- ❑ Grado de hermeticidad: IP66
- ❑ Fácil instalación y mantenimiento: acceso lateral a las lámparas sin herramientas
- ❑ Reversibilidad de la posición de la lámpara (izquierda o derecha)
- ❑ Deflector: reducción del deslumbramiento y la emisión de luz hacia el hemisferio superior

DESCRIPCIÓN

Proyector hermético (IP 66) para lámparas tubulares de hasta 1 x 1000 W ó 2 x 600 W. El proyector Alisios se compone de un cuerpo de aluminio fundido pintado en el que se fija un reflector de aluminio abrillantado y anodizado. El cuerpo se cierra mediante un vidrio sodocálcico templado, de 6 mm de espesor, sellado con una junta de silicona. La caja de conexión está fijada al cuerpo del proyector.

Dos obturadores laterales permiten acceder a las lámparas.
Pintura en polvo de poliéster.

CARACTERÍSTICAS

Hermeticidad:	IP 66 (*)
Resistencia aerodinámica (CxS):	
sin deflector	0,12 m ²
con deflector	0,22 m ²
Resistencia a los impactos (vidrio):	IK 08 (**)
Clase de aislamiento eléctrico:	I (*)
Peso (vacío): sin deflector	25 kg
con deflector	28,5 kg

(*) según la norma EN 60598
(**) según la norma EN 50102



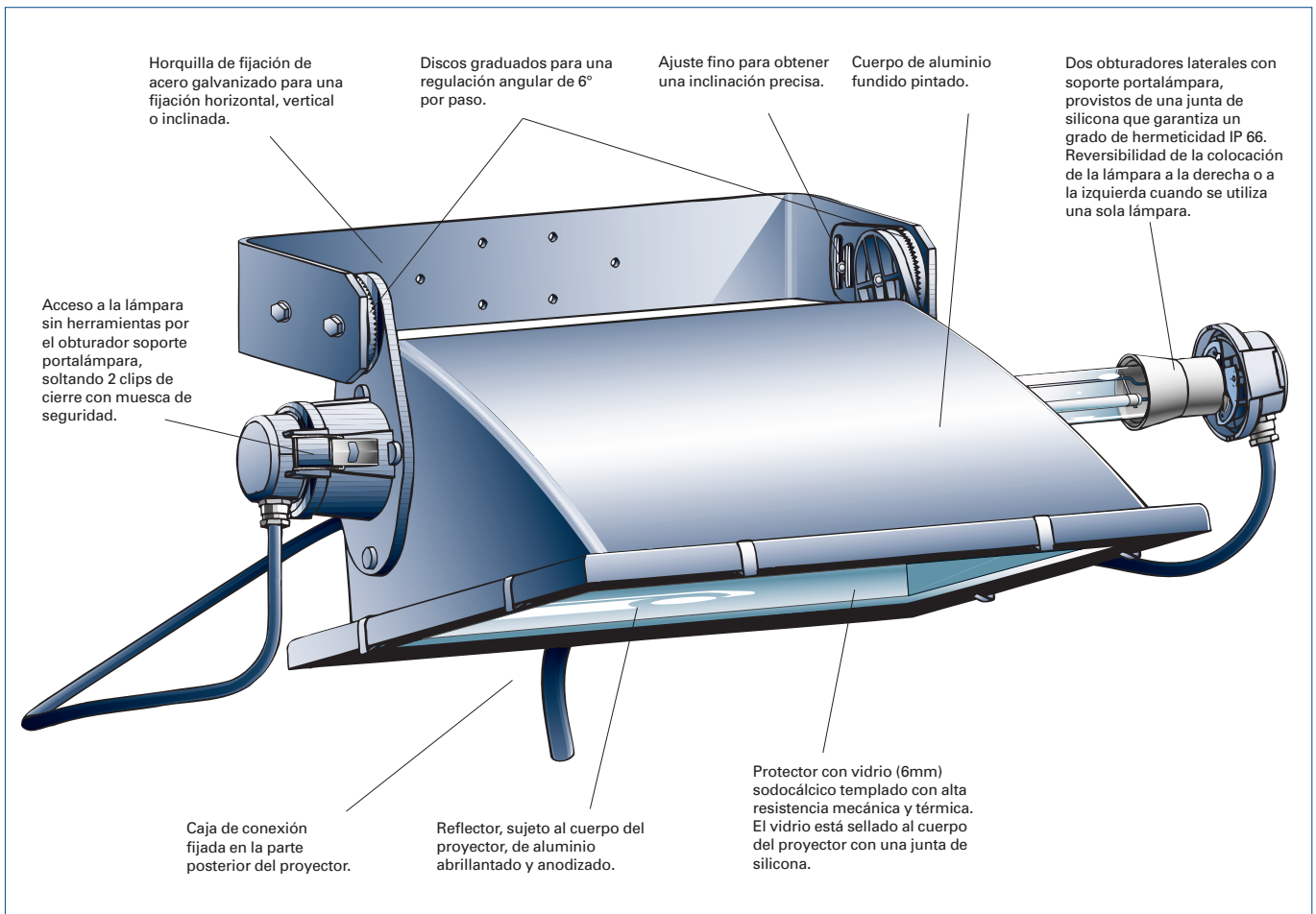
El proyector Alisios, compacto y robusto, garantiza un alto rendimiento fotométrico. Puede admitir hasta dos lámparas tubulares de 600 W



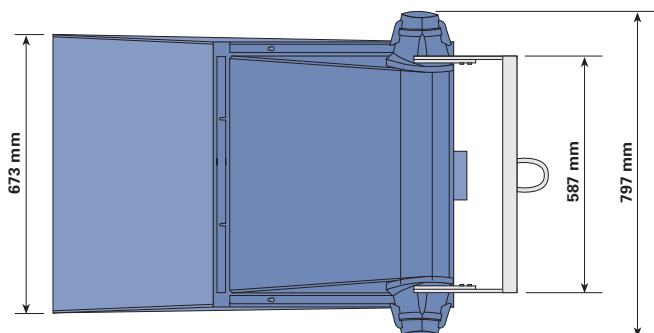
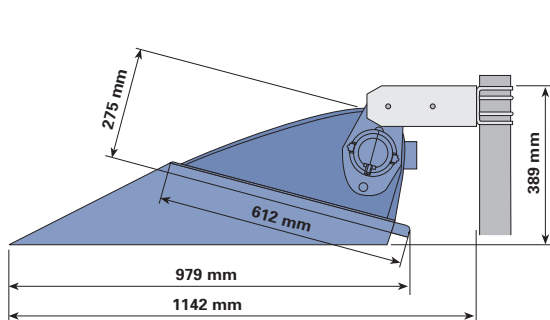
El proyector Alisios puede equiparse con un deflector opcional que reduce la emisión de luz hacia el hemisferio superior y evita el deslumbramiento lateral.



El proyector Alisios puede instalarse a una altura de 15 a 30 m. Es particularmente adecuado para la iluminación de grandes superficies, tales como intercambiadores, zonas de peaje, puertos y aeropuertos.



DIMENSIONES - FIJACIONES



Altura de instalación: de 15 a 30 metros.

Fijación sobre poste : horquilla reforzada eventualmente con una contraplaca y dos abrazaderas (opcional).

Fijación lateral o suspendida (mural o corona móvil).

FOTOMETRÍA

Ausencia de reflexiones

La inclinación del proyector hasta 15° de la horizontal permite evitar las reflexiones no deseadas. Esta técnica permite obtener un mejor rendimiento fotométrico.

El deflector (opcional) reduce el deslumbramiento lateral.

Regulación angular

Gracias a un disco graduado con pasos de 6° y un ajuste fino, los proyectores Alisios pueden orientarse con gran precisión

Dos reflectores

Los proyectores Alisios pueden incorporar dos reflectores distintos: el reflector 1521 para una distribución luminosa concentrante (a larga distancia) y el reflector 1462 para una distribución semi-dispersiva (a distancia media).



El sistema de regulación garantiza siempre una posición perfectamente horizontal del deflector.



Reflectores 1462 y 1521, con deflector.

MANTENIMIENTO



El acceso a cada una de las lámparas se realiza por un obturador soporte portalámpara lateral, cerrado con dos clips de cierre con muesca de seguridad. Con el fin de asegurar un posicionamiento correcto, el obturador está equipado con un pasador.



En el caso de que Alisios esté equipado con una sola lámpara, ésta puede instalarse indistintamente a la derecha o a la izquierda del cuerpo.

OPCIONES

- Deflector de aluminio
- Paralúmenes
- Todos los colores RAL
- Refuerzo y abrazaderas para fijación sobre un poste

LÁMPARAS – REFLECTORES

