

OLYMPIA 2

OLYMPIA 3

VENTAJAS

- Distribución fotométrica concentrante
- Acceso a la lámpara por la parte posterior

DESCRIPCIÓN

Olympia 2: proyector (IP 54) para lámparas de sodio alta presión y halogenuros metálicos de hasta 1000 W.

Olympia 3: proyector (IP 54) para lámparas de halogenuros metálicos de hasta 2000 W.

El reflector embutido de aluminio abrillantado y anodizado, así como la base están fijados al cuerpo con dos grapas de acero inoxidable.

El exterior del reflector puede pintarse bajo pedido.

El protector de vidrio va sellado al reflector con una junta de silicona.

El cuerpo de aluminio inyectado y pintado tiene un portalámparas ajustable y un reflector auxiliar abrillantado y anodizado.

La horquilla de acero galvanizado y pintada va fijada a la base del reflector.

Puede montarse una caja de conexiones.

CARACTERÍSTICAS

Hermeticidad:		IP 54 (*)
Resistencia aerodinámica (CxS):	Olympia 2	0,19 m ²
	Olympia 3	0,21 m ²
Resistencia a los impactos (vidrio):		IK 08 (**)
Clase de aislamiento eléctrico:		I (*)
Peso (en vacío):	Olympia 2	13 kg
	Olympia 3	17 kg

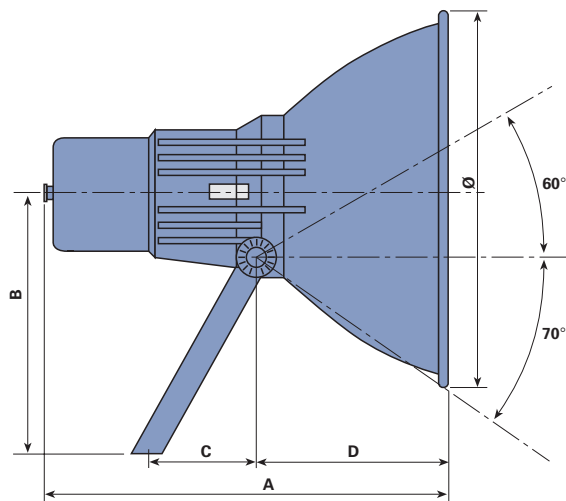
(*) según la norma EN 60598

(**) según la norma EN 50102



La gama Olympia. Projectores para lámparas de hasta 2000 W.

DIMENSIONES - FIJACIONES



	Olympia 2	Olympia 3
Ø (mm)	520	665
A (mm)	580	630
B (mm)	465	575
C (mm)	200	260
D (mm)	240	275

Fijación con horquilla equipada con disco graduado.

MANTENIMIENTO



Fácil acceso a la lámpara tras desaflojar los dos clips de cierre fijados al cuerpo de la luminaria.

FOTOMETRÍA

Los proyectores Olympia tienen una distribución fotométrica concentrante especialmente desarrollada para alumbrar instalaciones deportivas o amplios espacios. La posición de la lámpara puede ser regulada in situ. El acceso al portalámparas se realiza aflojando un tornillo prisionero situado en la parte posterior del cuerpo.

OPCIONES

- Caja de conexión
- El exterior puede pintarse con todos los colores RAL

LÁMPARAS - PESOS

