

# RS

## VENTAJAS

- ❑ Distribución fotométrica adaptada para iluminar campos de deporte.

## DESCRIPCIÓN

Proyector hermético (IP 65), para lámparas de sodio alta presión y halogenuros metálicos de hasta 2000 W, monocasco de aluminio embutido, provisto de dos clips de cierre rápido para acceder a la lámpara. Un protector de vidrio templado va sellado al reflector mediante una junta de silicona. Un deflector es incorporado en el bloque óptico.

Los auxiliares eléctricos no van incorporados.



RS: proyector para lámparas de hasta 2000 W.

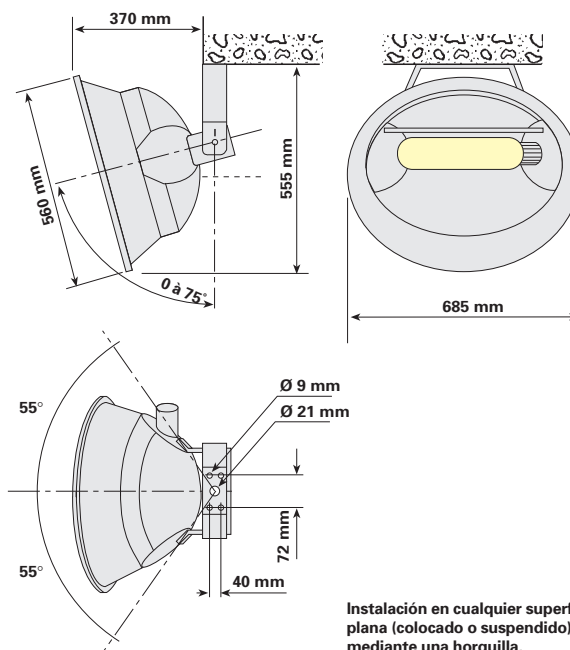
## CARACTERÍSTICAS

Hermeticidad:	IP 65 (*)
Resistencia aerodinámica (CxS):	0,07 m <sup>2</sup>
Resistencia a los impactos (vidrio):	IK 08 (**)
Clase de aislamiento eléctrico:	I (*)
Peso (vacío):	9 kg

(\*) según la norma EN 60598

(\*\*) según la norma EN 50102

### DIMENSIONES - FIJACIONES



## FOTOMETRÍA

La distribución luminosa del proyector RS es de tipo rectangular y simétrica. El proyector RS está equipado con un deflector para obtener una distribución asimétrica eliminando los rayos de luz bajo los ángulos elevados y poderlos dirigir hacia la zona a iluminar.



Los proyectores RS son muy utilizados para alumbrar campos de deporte.

## MANTENIMIENTO



Fácil acceso a la lámpara aflojando los dos clips de cierre de la tapa lateral.

## OPCIONES

- Horquillas de diseño especial

### LÁMPARAS - REFLECTORES

