

ZENITH



VENTAJAS

- ❑ Confort visual
- ❑ Múltiples soluciones fotométricas
- ❑ Ahorro en gastos de instalación y mantenimiento
- ❑ Acceso sin herramientas
- ❑ Hermeticidad: IP 66

DESCRIPCIÓN

Proyector compacto para lámpara – de doble casquillo – halogenuros metálicos de 1 kW o 2 kW. Es especialmente adecuado para el alumbrado de grandes áreas: instalaciones deportivas, vestíbulos, zonas de parking de los aeropuertos, cruces ferroviarios, áreas de almacén,... En resumen, cualquier aplicación donde la óptima reproducción cromática constituya un parámetro fundamental que hay que respetar, como en el caso de las lámparas de halogenuros metálicos.

OPCIONES

- Reencendido en caliente
- Caja separada para auxiliares eléctricos (IP 66)
- Sistema de atornillado que facilita el reglaje de la distribución fotométrica en el momento de su instalación.

CARACTERÍSTICAS

Hermeticidad:	IP 66 (*)
Resistencia a los impactos (vidrio):	IK 08 (**)
Clase de aislamiento eléctrico:	I (*)
Peso (vacío):	16 kg
Auxiliares eléctricos no incorporados	

(*) según la norma EN 60598
(**) según la norma EN 50102



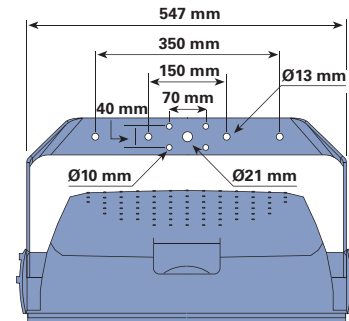
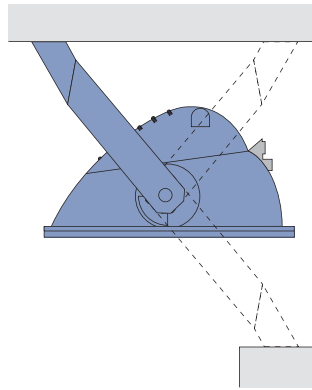
El Zenith es un proyector compacto y robusto para el alumbrado de grandes áreas en las que la reproducción cromática constituye un parámetro fundamental.



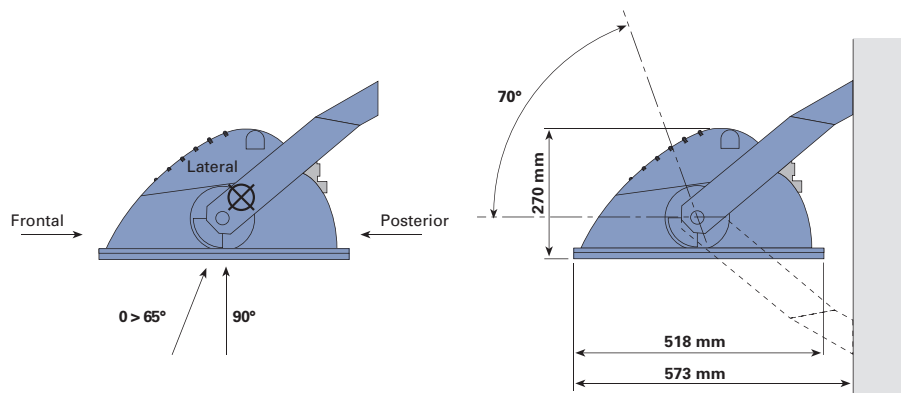
El bloque óptico del proyector Zenith está cerrado con un vidrio ceramizado de alta resistencia térmica, situado sobre una junta de silicona que forma parte de un sistema de nervios de refuerzo que garantiza al proyector un grado de hermeticidad IP 66.

DIMENSIONES - FIJACIONES

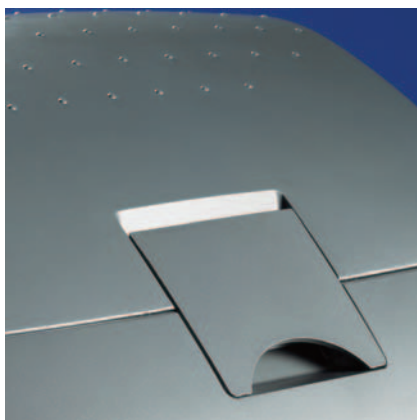
Instalación sobre cualquier superficie plana mediante una horquilla fijada con tornillos M12 (de 2 a 4). La horquilla es reversible para permitir cualquier tipo de instalación. El Zenith dispone de un sistema de atornillado que facilita las operaciones de reglaje. La compacidad del proyector permite su instalación sobre columnas y coronas de tamaño reducido, lo cual constituye un ahorro significativo.



Dirección del viento	CxS (m ²)
Frontal - inclinada a 90°	0,441
Frontal - inclinada a 65°	0,396
Frontal - inclinada a 55°	0,378
Frontal - inclinada a 45°	0,357
Frontal - inclinada a 35°	0,336
Frontal - inclinada a 25°	0,281
Frontal - 0°	0,123
Lateral - 0°	0,111
Posterior - 0°	0,126



MANTENIMIENTO



Un sistema de cierre de tres puntos sobre el capó permite un fácil acceso a la lámpara, sin herramientas.



La apertura del capó provoca una desconexión eléctrica automática, garantía de seguridad durante las operaciones de mantenimiento. El cebador está situado sobre la horquilla. Los auxiliares eléctricos están instalados en una caja separada IP 66 (opcional).



El proyector Zenith está equipado con un sistema de memoria angular. Un clip de acero inoxidable situado sobre la luminaria, permite volverla a colocar en el ángulo de inclinación inicial durante en las operaciones de mantenimiento.

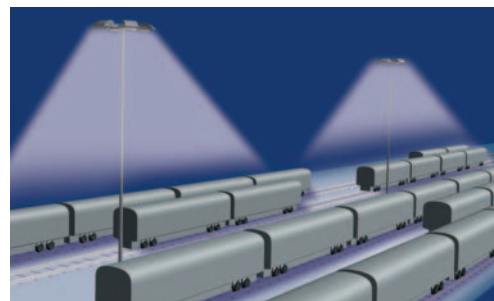
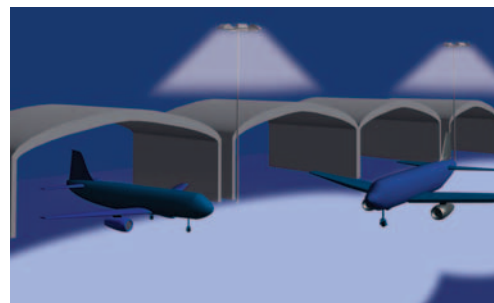
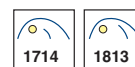
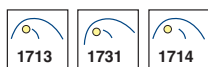
FOTOMETRÍA

La concepción fotométrica del proyector Zenith permite cumplir con las normas de alumbrado vigentes para los deportes de alta competición y las retransmisiones televisivas. Se han diseñado varias distribuciones fotométricas, simétricas y asimétricas para dar respuesta a la diversidad de zonas a iluminar.


Las configuraciones ópticas han sido concebidas para usar con deflectores internos para optimizar el flujo luminoso y su dirección, maximizando así el confort visual.



La compacidad del proyector Zenith le asegura un notable coeficiente de resistencia aerodinámica (CxS) que permite su instalación sobre columnas y coronas de tamaño reducido.



LÁMPARAS - REFLECTORES

 lámpara tubular clara de doble casquillo

