

# AF4

## Alumbrado de túnel Acceso frontal

### APLICACIONES

Túneles urbanos y de autopista, pasos subterráneos.

Posibilidades de uso:

- Instalaciones en contra flujo y en flujo dirigido en el sentido de la circulación (zona de entrada)
- Instalaciones simétricas (zonas de entrada e interior)
- Instalaciones murales

### VENTAJAS

- Diseñado específicamente para aplicaciones en contra flujo y en flujo dirigido en el sentido de la circulación
- Diversas posibilidades de instalación
- Cuerpo de la luminaria de aluminio inyectado
- Acceso frontal
- Vidrio protector de fácil reemplazo
- Amplia gama de reflectores
- Una sola y única luminaria para el alumbrado de la entrada y del interior

### DESCRIPCIÓN

Cuerpo de aluminio inyectado formado por dos partes. La primera contiene los auxiliares eléctricos y el reflector.

La otra parte - vidrio protector - que se abre moviendo tres palancas de cierre para acceder a la lámpara y a los auxiliares eléctricos. Dos bisagras laterales sujetan la puerta de acceso con el vidrio. El vidrio protector serigrafiado posee una resistencia térmica y mecánica muy elevada. Una junta permite la estanquidad. El vidrio colocado mecánicamente en una ranura es de fácil reemplazo.



AF4, una luminaria de alumbrado para túneles, con acceso frontal para lámparas de sodio de alta presión (hasta 600 W).

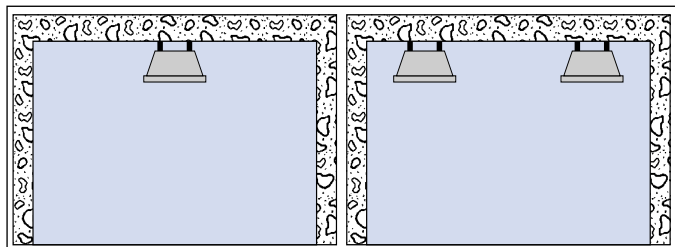


La luminaria AF4 ha sido diseñada específicamente para las aplicaciones en contra flujo y en flujo dirigido en el sentido de la circulación.

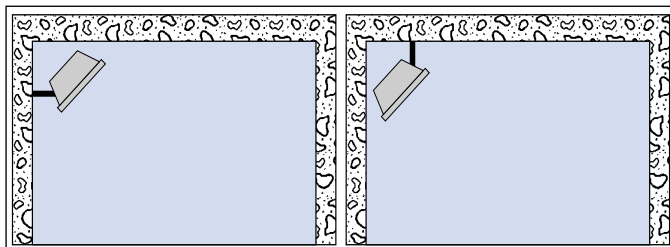
<b>Grado de estanquidad</b>	<b>IP 66</b>
<b>Resistencia a los impactos (vidrio)</b>	<b>IK 08</b>
<b>Clase</b>	<b>I</b>
<b>Peso (vacío)</b>	<b>9,6 kg</b>
<b>Conforme a la norma EN 60598.1.2.3</b>	

# AF4

## INSTALACIÓN

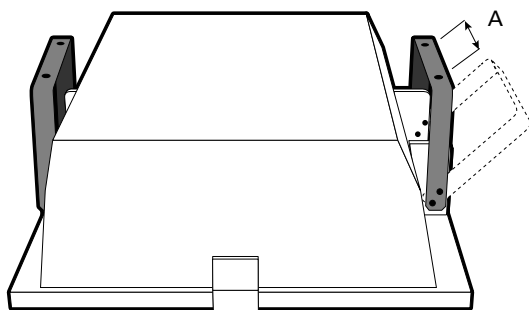


Posibilidades de suspensión: I / II / III



Posibilidades de suspensión: sólo I

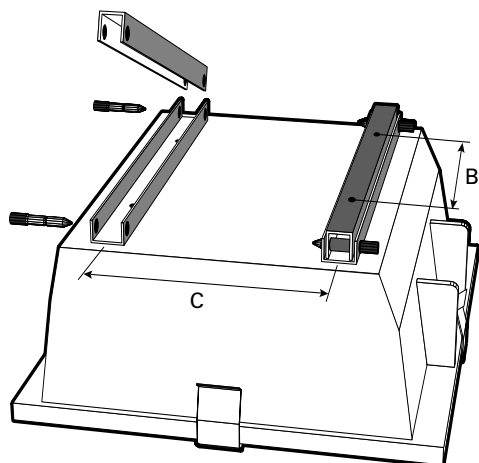
### I. Suspensión por horquilla (estándar)



A (standard) : 170 mm

- disponible con 1 (estándar) o 2 horquillas.
- Flexibilidad de la instalación gracias al sistema de doble horquilla que permite la suspensión en cualquier superficie inclinada.

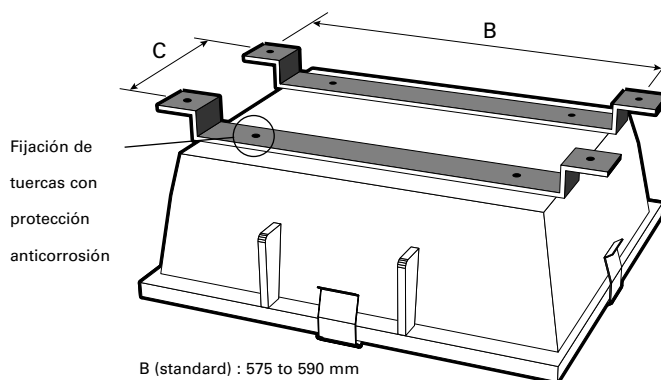
### III. Suspensión de tuerca transversal y mecanismo giratorio (por encargo)



B (standard) : 575 to 590 mm

C (standard) : 250 mm

### II. Suspensión por tornillería transversal (por encargo)



Fijación de tuercas con protección anticorrosión

B (standard) : 575 to 590 mm

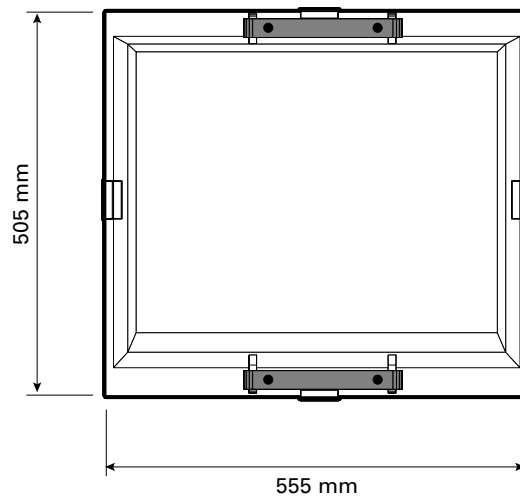
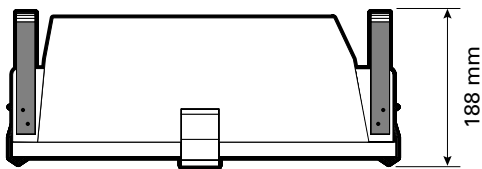
C (standard) : 250 mm



## INSTALACIÓN ELÉCTRICA

- Flexibilidad de localización, tipo y cantidad de prensaestopas: sírvanse consultarnos.
- Cableado directo o transversal con terminal de conexión específico (opcional).
- Variación de intensidad en todas las versiones (opcional).

## DIMENSIONES



## MANTENIMIENTO



Acceso directo al sistema óptico y a los auxiliares eléctricos girando el vidrio protector sobre dos bisagras.



Los auxiliares eléctricos están fijados a una placa desmontable.

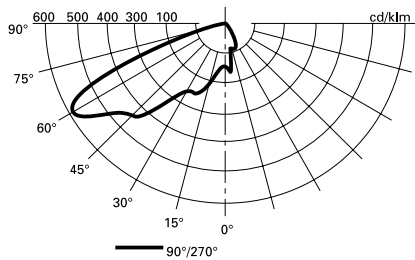
# AF4



## FOTOMETRÍA

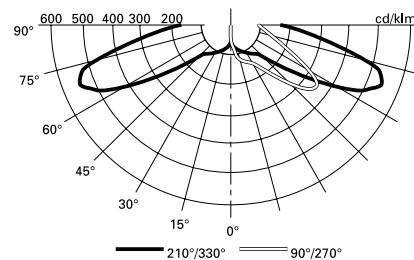
### Techo (Contra flujo)

Reflector 1587  
Sodio de alta presión 400 W  
Aplicaciones:  
• Entrada



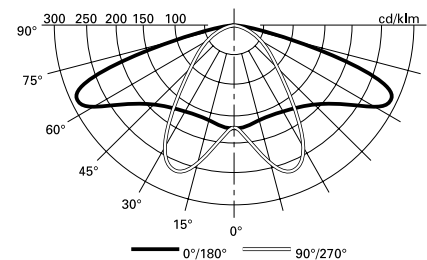
### Aplique mural

Reflector 1289  
Sodio de alta presión 150 W  
Aplicaciones:  
• Entrada  
• Interior



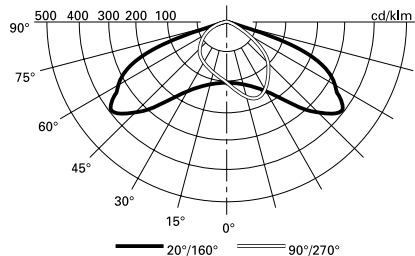
### Techo

Reflector 1170  
Sodio de alta presión 150 W  
Aplicaciones:  
• Interior



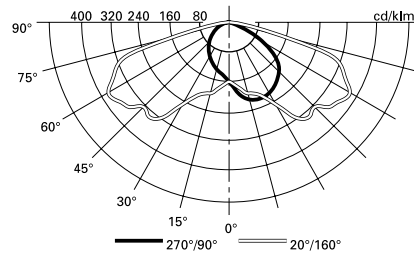
### Techo (Doble reflector)

Reflectores 1200  
Sodio de alta presión 150 W  
Aplicaciones:  
• Zona interior  
• El uso de los 2 reflectores 1200 permite cambiar fácilmente al nivel deseado (de día o de noche) apagando una de las fuentes.



### Techo

Reflector 1289  
Sodio de alta presión 400 W  
Aplicaciones:  
• Entrada



## OPCIONES

- Variación de potencia
- Cableado transversal
- Suspensión de tornillería transversal
- Suspensión de doble horquilla
- Lámpara de inducción

## LÁMPARAS

Lámparas	Reflector			
	1587	1170	1289	2x1200
Sodio de alta presión	-	50W	-	2x50W
	-	70W	-	2x70W
	100W	100W	100W	2x100W
	150W	150W	150W	2x150W
	250W	250W	250W	-
	400W	400W	400W	-
	600W	-	600W	-