

# PF5

## Alumbrado túnel Acceso frontal Material compuesto

### APLICACIONES

Todo tipo de túneles. Especialmente adecuado para los túneles sometidos a un entorno agresivo (gran humedad, sales de deshielo, túneles de alta montaña,...)

Posibilidades de instalación :

- En contraflujo y en flujo dirigido en el sentido del tránsito (zona de entrada)
- Simétrica (zona de entrada y zona interior)
- En aplicación mural.

### VENTAJAS

- Luminaria totalmente anti-corrosiva.
- Protector reversible que permite dos tipos de inclinación.
- Grado de hermeticidad: IP 66.
- Se puede lavar con chorro a alta presión.
- Amplia selección de reflectores.
- Solidez mecánica.
- Material autoextinguible.

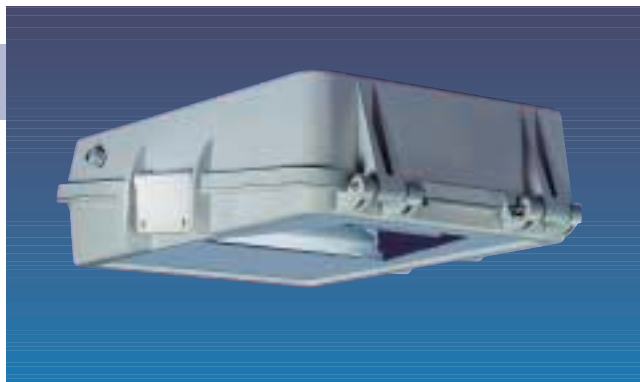
### DESCRIPCIÓN

Luminaria de poliéster reforzado con fibra de vidrio integrada por dos partes: una carcasa que contiene el reflector, y el protector reversible. Dicha reversibilidad permite configurar la PF5 con el protector inclinado a 13° o paralelo a la carcasa. Dos palancas de cierre colocadas a los lados de la luminaria permiten acceder a los auxiliares eléctricos y a la lámpara. El bastidor del protector incorpora un vidrio empotrado de muy alta resistencia térmica y mecánica. La hermeticidad de la luminaria (IP 66) - bloque óptico y auxiliares eléctricos - está asegurada por una doble junta con nervios de refuerzo.

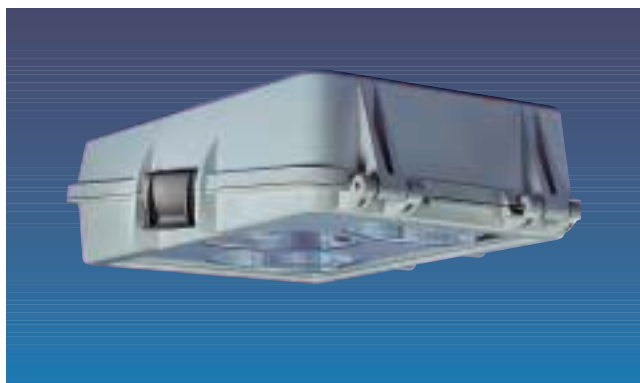
### OPCIONES

- Seccionador en la abertura de la luminaria.
- Palancas de cierre de material compuesto.

|  |  |
|--|--|
| <b>Grado de hermeticidad</b>                       | <b>IP 66</b>   |
| <b>Resistencia a los impactos (vidrio/carcasa)</b> | <b>IK 08 / IK 10</b>                                       |
| <b>Comportamiento ante incendios</b>               | <b>0% halógena<br/>Autoextinguible<br/>(VO según UL94)</b> |
| <b>Clase de aislamiento eléctrico</b>              | <b>I ó II</b>  |
| <b>Peso (vacía)</b>                                | <b>17,5 kg</b>   |
| <b>Según la norma EN 60598.1.2.3</b>               |  |



La PF5 es una luminaria de material compuesto resistente a todo tipo de corrosión, incluso en entornos especialmente agresivos (gran humedad, sales de deshielo, túneles de alta montaña).



La luminaria PF5 presenta una amplia selección de reflectores incorporables. Puede albergar simultáneamente hasta tres bloques ópticos.



La concepción de la luminaria PF5 permite una ingeniosa reversibilidad del protector. Según el tipo de aplicación, puede inclinarse a 13°, o mantenerse paralelo a la carcasa.

# PF5

## REVERSIBILIDAD DEL PROTECTOR



Gracias a la correspondencia de las bisagras superiores e inferiores, el protector de la PF5 es reversible. Puede estar inclinado o paralelo a la carcasa. La PF5 con protector inclinado es especialmente útil cuando se utiliza la luminaria en aplicación mural. Este dispositivo evita que haya que instalarla oblicuamente.

Dos ejes de acero inoxidable, fácilmente desmontables, permiten revertir el protector. Una vez insertados los ejes, se les bloquea en posición.

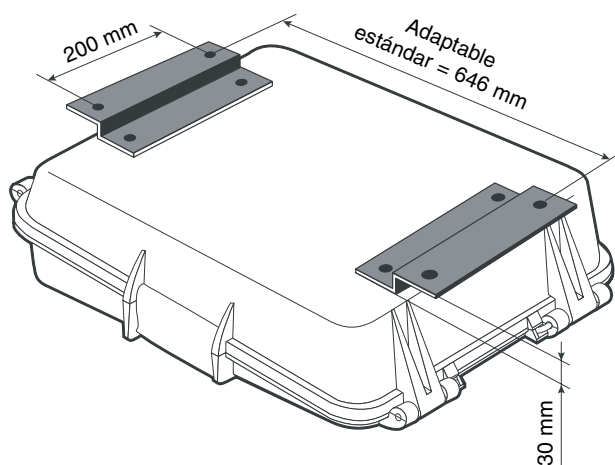
## INSTALACIÓN ELÉCTRICA

Posibilidades de interconexión de la alimentación:

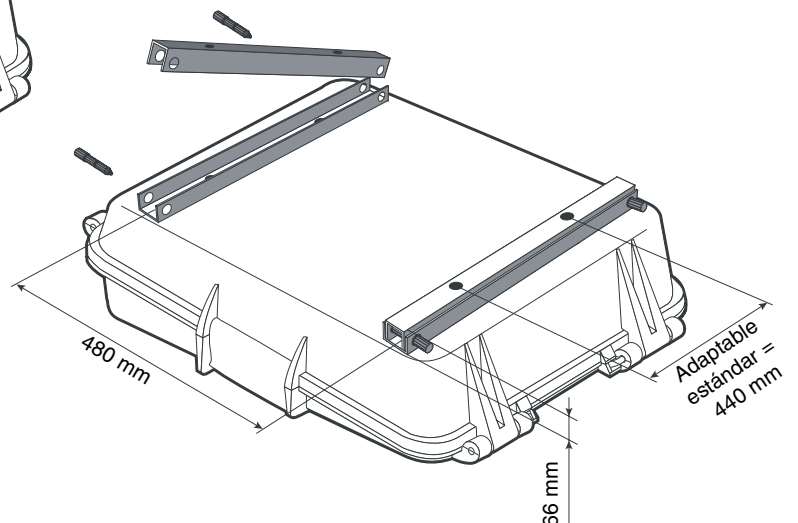
- mediante prensaestopas: paso de derivación posible.
- por cable de salida y clavija estanca (3 ó 5 contactos) desmontable.
- por ménsula estanca (3 ó 5 contactos) desmontable.

## INSTALACIÓN

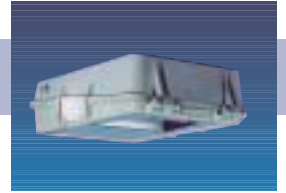
### Fijación mediante tornillos



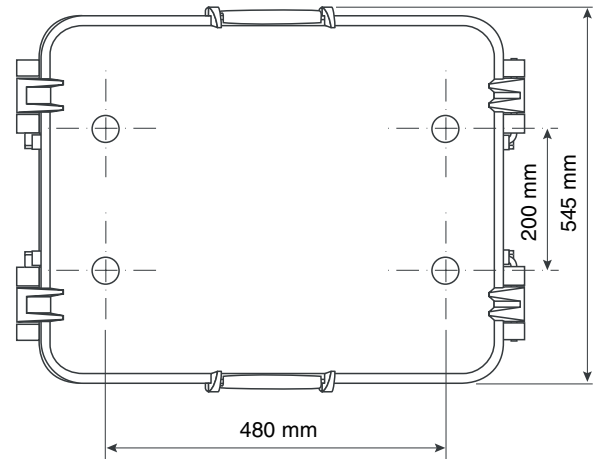
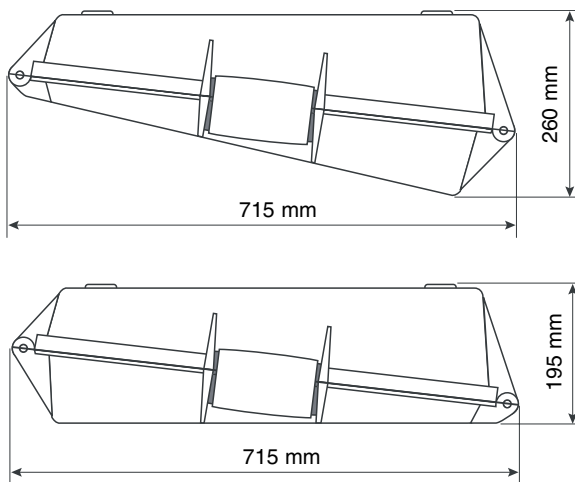
### Fijación mediante tornillos y mecanismo basculante



También están disponibles otros tipos de fijaciones. No dude en consultarnos.



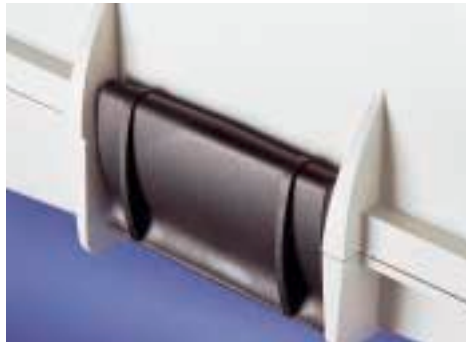
## DIMENSIONES



## MANTENIMIENTO



La PF5 es una luminaria de acceso frontal. Se abre mediante dos palancas de cierre de acero inoxidable colocadas a los lados. Una vez abierta la luminaria, el protector gira alrededor de dos bisagras.



Opcionalmente, la PF5 puede incorporar palancas de cierre de materiales compuestos.



La colocación y el cambio de la placa de auxiliares eléctricos se ven facilitados por un cable de retención. Una vez aflojados los dos tornillos de fijación, la placa permanece suspendida.



Cuando el bloque óptico es Sealsafe® (véase tabla de las lámparas), se accede a la lámpara por simple rotación del obturador portalámparas.



En los demás casos, el acceso a la lámpara es directo o se hace por simple rotación del obturador portalámparas.

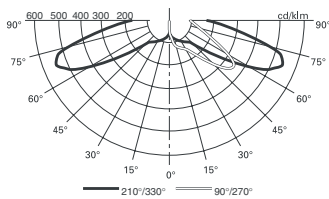
# PF5



## FOTOMETRÍA

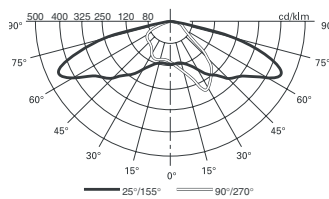
### Aplicación mural

Reflector 1289  
Sodio a alta presión 400 W  
Aplicaciones:  
• Zona de entrada



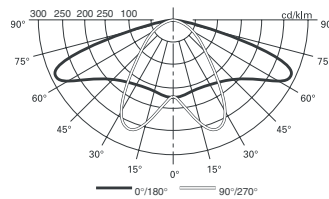
### Techo (doble reflector)

Reflectores: 2 x 1627  
Sodio a alta presión 150W  
Aplicaciones:  
• Zona interior  
• La utilización de 2 reflectores 1627 permite una transición sin complicaciones hacia el nivel deseado (día o noche) pues se puede apagar una de las fuentes de luz.



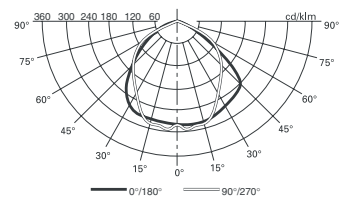
### Techo

Reflector 1170  
Sodio a alta presión 150W  
Aplicaciones:  
• Zona interior



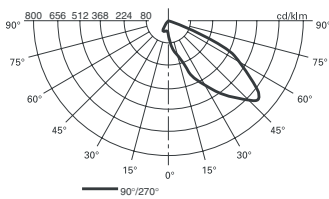
### Techo

Reflector 1548  
Sodio a alta presión 400W  
Aplicaciones:  
• Zona de entrada  
• Zona interior



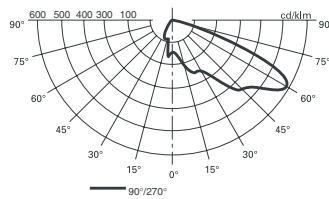
### Techo (Contraflujo)

Reflector 1585  
Sodio a alta presión 400 W  
Aplicaciones:  
• Zona de entrada



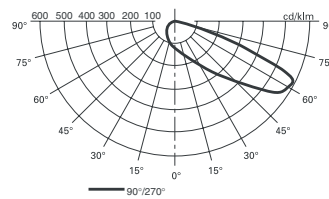
### Techo (Contraflujo)

Reflector 1587  
Sodio a alta presión 400 W  
Aplicaciones:  
• Zona de entrada



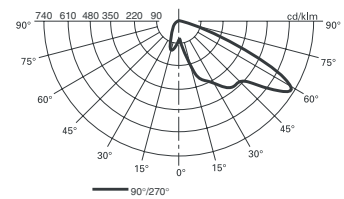
### Techo (Contraflujo)

Reflector 1516  
Sodio a alta presión 400 W  
Aplicaciones:  
• Zona de entrada



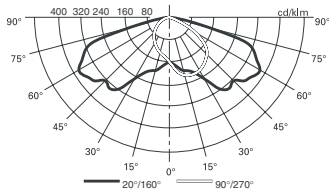
### Techo (Contraflujo)

Reflector 1397  
Sodio a alta presión 400 W  
Aplicaciones:  
• Zona de entrada



### Techo

Reflector 1289  
Sodio a alta presión 150 W  
Aplicaciones:  
• Zona de entrada  
• Zona interior



## LÁMPARAS

| Lámparas       | Reflector              |                                 |                       |                        |                     |
|----------------|------------------------|---------------------------------|-----------------------|------------------------|---------------------|
|                | 1289<br>(Sealsafe®)(*) | 2 ou 3 x 1627<br>(Sealsafe®)(*) | 1170<br>1 ou 2 x 1548 | 1585<br>(Sealsafe®)(*) | 1587 - 1516<br>1397 |
| <b>Sodio</b>   | -                      | 50 W                            | -                     | -                      | -                   |
| <b>a alta</b>  | -                      | 70 W                            | -                     | -                      | -                   |
| <b>presión</b> | 100 W                  | 100 W                           | 100 W                 | 100 W                  | 100 W               |
|                | 150 W                  | 150 W                           | 150 W                 | 150 W                  | 150 W               |
|                | 250 W                  | -                               | 250 W                 | 250 W                  | 250 W               |
|                | 400 W                  | -                               | 400 W                 | 400 W                  | 400 W               |

(\*) Versión Sealsafe® optativa.

Para otras fuentes de luz, no dude en consultarnos:

- Lámparas de inducción (55 W, 85 W y 160 W)
- Dos o tres lámparas fluorescentes compactas (55 W)
- Dos lámparas de sodio de baja presión (66 W)