



1.2. CONTEMPORÁNEO

1. ILUMINACIÓN URBANA

1.2. CONTEMPORÁNEO

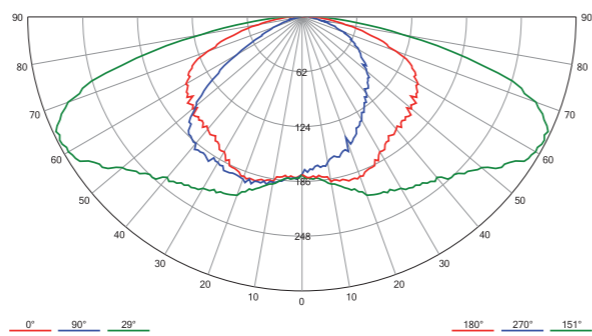
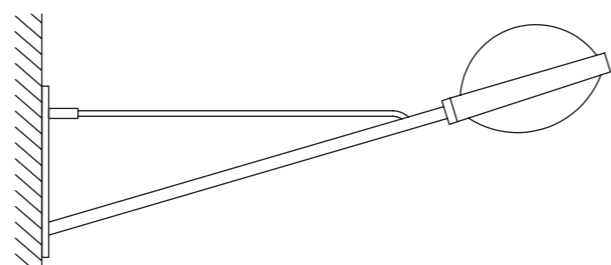
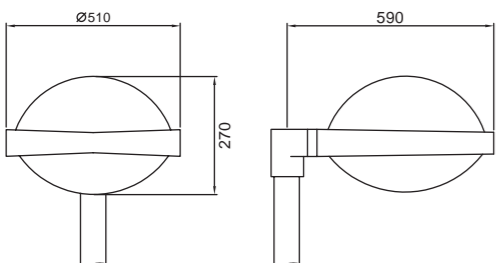
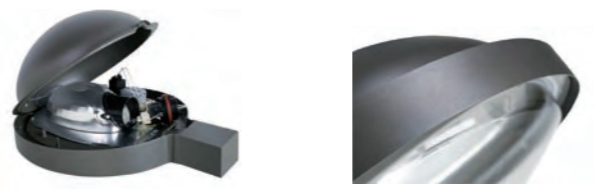
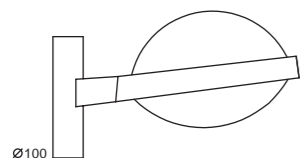
78	Aramis
79	Douro
80	Ecomirage
81	Fulgora
82	Gema
83	Image
84	Inoa
85	K-lux
86	Saturno-3s
87	Silgora
88	Supersaturno

CARACTERÍSTICAS TÉCNICAS

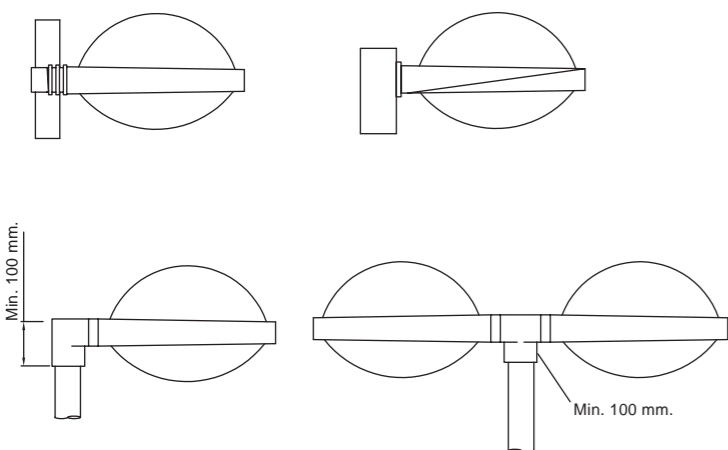
ARAMIS LA LUZ VERDE



Estructura: Aluminio inyectado y embutido
Protector: Policarbonato
Hermeticidad del bloque óptico: IP 66 Sealsafe
Resistencia a los impactos: IK 10
Reflector: Aluminio alta pureza 99,5%
Fijación: Vertical
Color: RAL 9005B
Clase Eléctrica: Clase I
Peso sin equipo: 5,5 Kg
Lámparas: SAP 50-150 w, HAL 70-150 w
Opciones: Fusibles, clase II, diferentes protectores, pintura toda la gama RAL, fijación anular, fijación plana, fijación doble



Reflector 1543 - SAP 150W

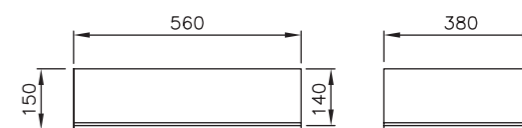


VARIEDAD	CÓDIGO	EQUIPO	PORTALÁMP.	REFLECTOR	EUROS
---	ARAM00175ESS	SAP-70	E-27	1543	605 €
---	ARAM00070ESS	SAP-100	E-40	1543	605 €
---	ARAM00019ESS	SAP-150	E-40	1543	620 €
---	ARAM00177ESS	HAL-70	E-27	1543	610 €
---	ARAM00070ESS	HAL-100	E-40	1543	605 €
---	ARAM00020ESS	HAL-150	E-40	1543	625 €

Éstos precios no incluyen tasa correspondiente a lámparas ni tasa correspondiente a luminarias según R.D. 208/2005 de 25 de Febrero de 2005
 * Confirme información y precios con el delegado de su zona

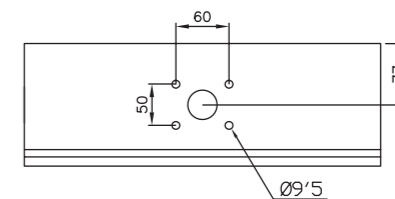
CARACTERÍSTICAS TÉCNICAS

Estructura: Acero inoxidable
Protector: Vidrio
Hermeticidad del bloque óptico: IP 66 Sealsafe
Reflector: Aluminio alta pureza 99,5%
Fijación: Vertical
Color: Pintura toda la gama RAL
Resistencia aerodinámica (CxS)= 0,060 m2
Clase Eléctrica: Clase I
Peso sin equipo: 4 Kg
Lámparas: SAP 70-150 w, HAL 70-150 w
Opciones: Fusibles, pintura toda la gama RAL, fijación directa y doble

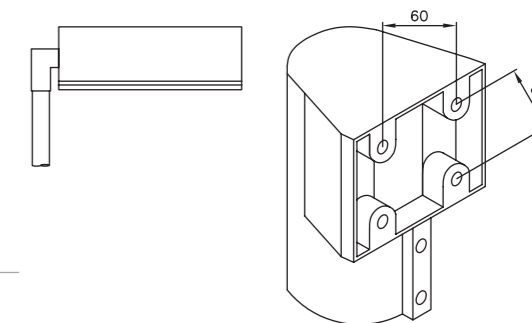


Brazo Lateral
Fijación lateral al brazo

Directa
Fijación directa a pared o a columna de sección rectangular



Tipo Post Top
Fijación a una columna de sección circular (Ø60 mm.)



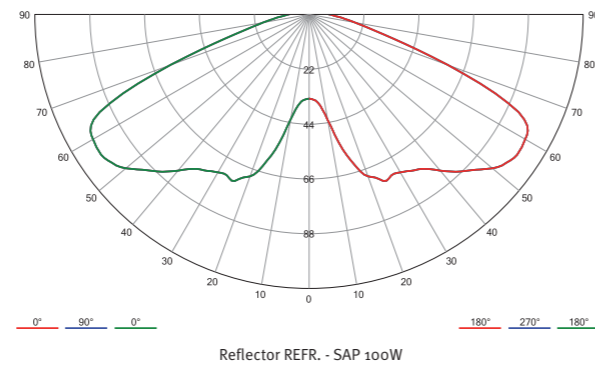
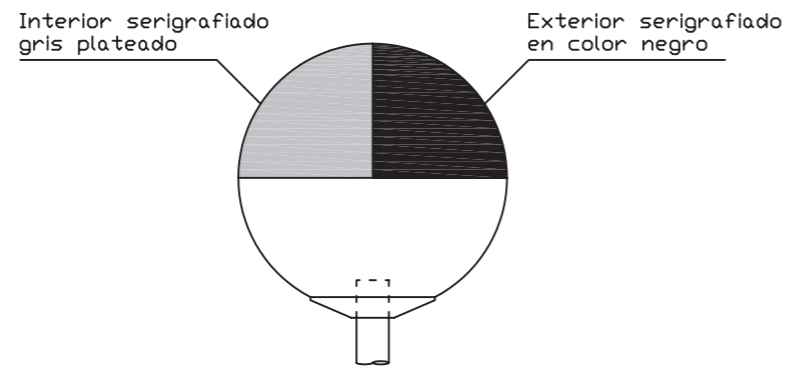
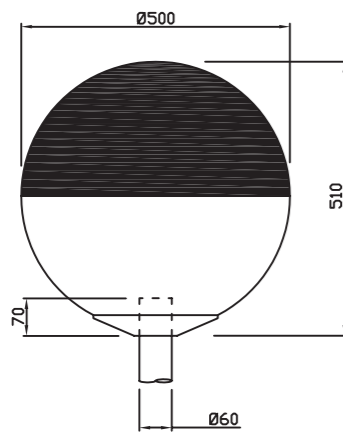
VARIEDAD	CÓDIGO	EQUIPO	PORTALÁMP.	REFLECTOR	EUROS
---	DOUR00003PTS	SAP-70	E-27	1627	1.155 €
---	DOUR00007PTS	SAP-100	E-40	1627	1.215 €
---	DOUR00022PTS	SAP-150	E-40	1627	1.280 €
---	DOUR00003PTS	HAL-70	E-27	1627	1.155 €
---	DOUR00007PTS	HAL-100	E-40	1627	1.215 €
---	DOUR00022PTS	HAL-150	E-40	1627	1.280 €
---	DOUR00020PTS	SAL/HAL-250	E-40	1312	CONSULTAR

Éstos precios no incluyen tasa correspondiente a lámparas ni tasa correspondiente a luminarias según R.D. 208/2005 de 25 de Febrero de 2005
 * Confirme información y precios con el delegado de su zona

CARACTERÍSTICAS TÉCNICAS



Estructura: Aluminio inyectado
Protector: Policarbonato transparente grabado
Hermeticidad del bloque óptico: IP 54
Resistencia a los impactos: IK 08
Fijación: Vertical
Color: RAL 9011T
Peso sin equipo: 2,7 Kg
Lámparas: SAP 100-150 w, HAL 100-150 w
Opciones: Pintura toda la gama RAL.



VARIEDAD	CÓDIGO	EQUIPO	PORTALÁMP.	REFLECTOR	EUROS
---	MIRA00190ESS	SAP-70	E-27	---	475 €
---	MIRA00173ESS	SAP-100	E-40	---	490 €
---	MIRA00179ESS	SAP-150	E-40	---	515 €
---	MIRA00191ESS	HAL-70	E-27	---	485 €
---	MIRA00173ESS	HAL-100	E-40	---	490 €
---	MIRA00180ESS	HAL-150	E-40	---	520 €

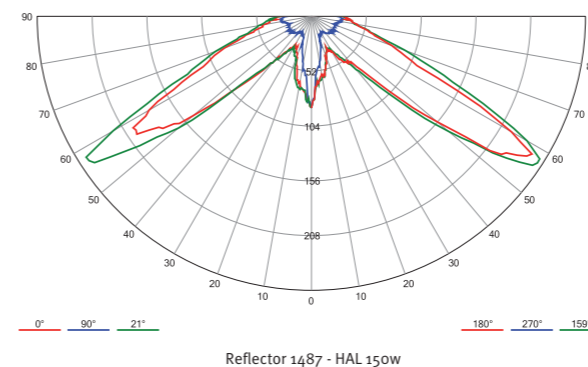
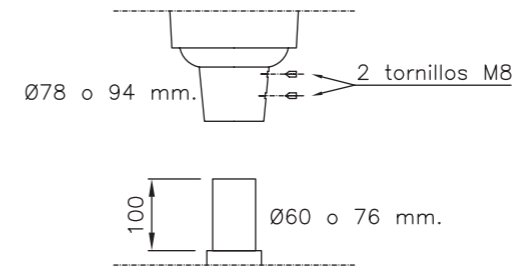
Éstos precios no incluyen tasa correspondiente a lámparas ni tasa correspondiente a luminarias según R.D. 208/2005 de 25 de Febrero de 2005
 * Confirme información y precios con el delegado de su zona

CARACTERÍSTICAS TÉCNICAS

Estructura: Aluminio inyectado
Protector: Policarbonato
Hermeticidad del bloque óptico: IP 66 Sealsafe
Resistencia a los impactos: IK 10
Reflector: Aluminio de alta pureza 99,5%
Fijación: Envoltorio vertical
Color: RAL 9005B
Clase Eléctrica: Clase I
Peso: 14 Kg
Lámparas: SAP 70-150 w, HAL 70-150 w
Opciones: Protector de metacrilato transparente, fotometría asimétrica, clase II, fusibles, pintura toda la gama RAL.



Vertical
- Fijación envoltorio: apretando con dos tornillos de presión

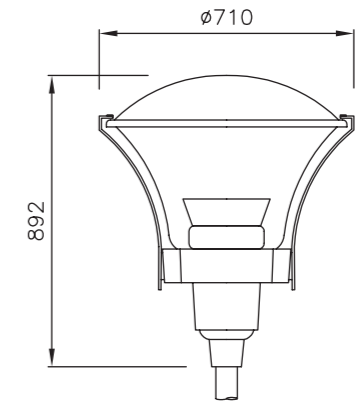


VARIEDAD	CÓDIGO	EQUIPO	PORTALÁMP.	REFLECTOR	EUROS
---	FULG00021BEU	HAL-70	E-27	1487	2.625 €
---	FULG00013BEU	HAL-100	E-40	1487	2.340 €
---	FULG00010BEU	HAL-150	E-40	1487	2.410 €

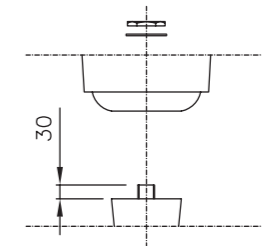
Éstos precios no incluyen tasa correspondiente a lámparas ni tasa correspondiente a luminarias según R.D. 208/2005 de 25 de Febrero de 2005
 * Confirme información y precios con el delegado de su zona



Altura de instalación recomendada: 5 a 6 m.



- Fijación sobre tubo de gas 1" 1/4 fijado con contratuerca



CARACTERÍSTICAS TÉCNICAS

GEMA LA LUZ VERDE

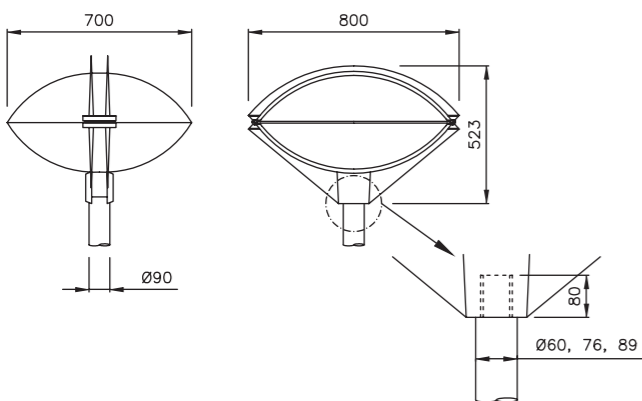


Estructura: Aluminio inyectado y entallado
Protector: Policarbonato
Hermeticidad del bloque óptico: IP 66 Sealsafe
Resistencia a los impactos: IK 10
Reflector: Aluminio alta pureza 99,5%
Fijación: Vertical
Color: RAL 9011T
Clase Eléctrica: Clase I
Peso sin equipo: 10,5 Kg
Lámparas: SAP 50-250 w, HAL 70-150 w
Opciones: Clase II, fusibles, pintura toda la gama RAL, fijación suspendida.

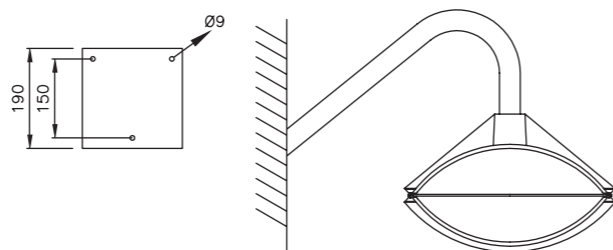


VERTICAL

Altura de instalación recomendada: 4 a 10 m.

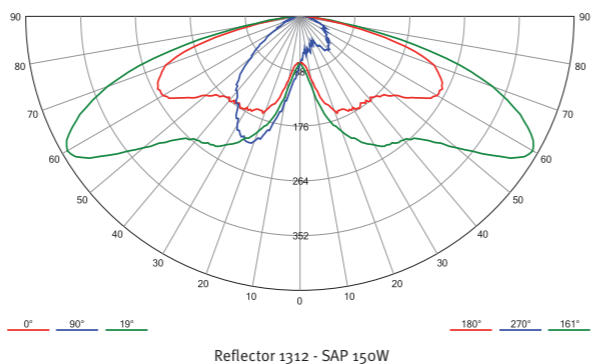
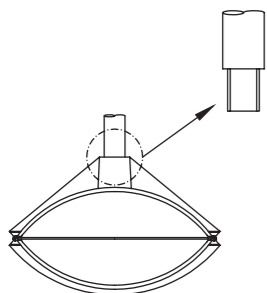


SOPORTE MURAL



SUSPENDIDA

Apriete mediante tuercas y contratuercas
 La versión 'suspendida' puede instalarse sobre báculo y sobre apoyo acabado 1"1/4 de cáncamo



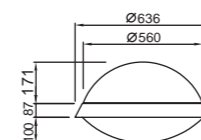
VARIEDAD	CÓDIGO	EQUIPO	PORTALÁMP.	REFLECTOR	EUROS
---	GEMA00069ESS	SAP-70	E-27	1312	1.085 €
---	GEMA00066ESS	SAP-100	E-40	1312	1.095 €
---	GEMA00068ESS	SAP-150	E-40	1312	1.110 €
---	GEMA00070ESS	HAL-70	E-27	1312	1.090 €
---	GEMA00066ESS	HAL-100	E-40	1312	1.095 €
---	GEMA00067ESS	HAL-150	E-40	1312	1.115 €

CARACTERÍSTICAS TÉCNICAS

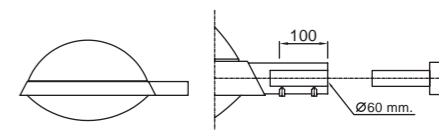
Estructura: Aluminio inyectado y embutido
Protector: Metacrilato
Hermeticidad del bloque óptico: IP 66 Sealsafe
Resistencia a los impactos: IK 06
Reflector: Aluminio alta pureza 99,5%
Fijación: Lateral
Color: Oxigris161
Clase Eléctrica: Clase I
Peso sin equipo: 15 Kg
Lámparas: SAP 100-400 w, HAL 150-400 w
Opciones: Clase II, fusibles, pintura toda la gama RAL, fijación suspendida, protector vidrio plano.



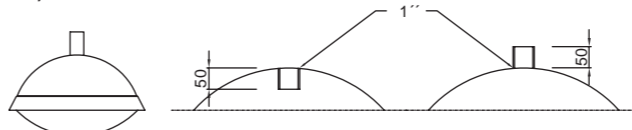
Altura de instalación recomendada: 8 a 12m.



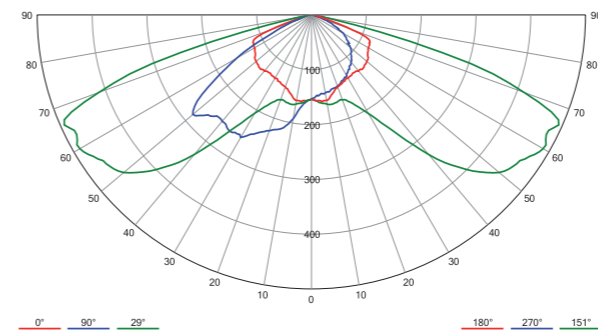
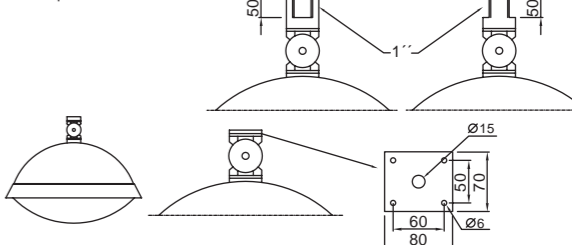
LATERAL
 Casquillo Ø60 mm.



SUSPENDIDA
 - Fijación directa

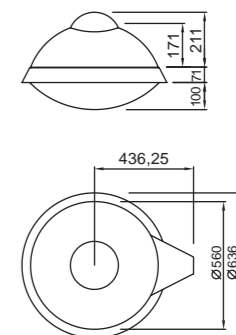


SUSPENDIDA
 - Suspendida de rótula



Reflector 1289 - SAP 250W

IMAGE LUNA



VARIEDAD	CÓDIGO	EQUIPO	PORTALÁMP.	REFLECTOR	EUROS
---	IMAG00029ESS	SAP-70	E-27	1289	715 €
---	IMAG00016ESS	SAP-100	E-40	1289	715 €
---	IMAG00011ESS	SAP-150	E-40	1289	730 €
---	IMAG00009ESS	SAP-250	E-40	1289	745 €
---	IMAG00028ESS	HAL-70	E-27	1289	720 €
---	IMAG00016ESS	HAL-100	E-40	1289	715 €
---	IMAG00010ESS	HAL-150	E-40	1289	735 €
---	IMAG00009ESS	HAL-250	E-40	1289	745 €

Éstos precios no incluyen tasa correspondiente a lámparas ni tasa correspondiente a luminarias según R.D. 208/2005 de 25 de Febrero de 2005
 * Confirme información y precios con el delegado de su zona

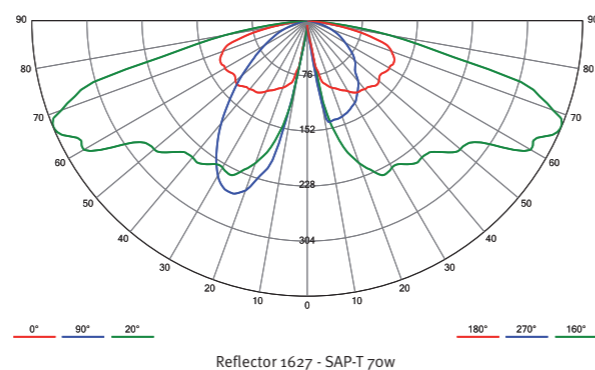
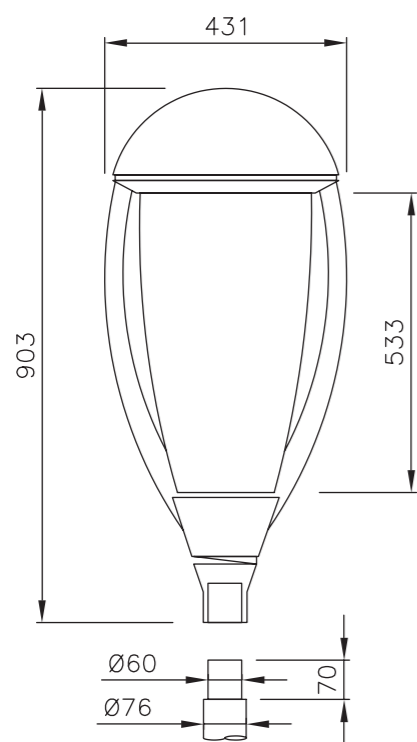
Éstos precios no incluyen tasa correspondiente a lámparas ni tasa correspondiente a luminarias según R.D. 208/2005 de 25 de Febrero de 2005
 * Confirme información y precios con el delegado de su zona

CARACTERÍSTICAS TÉCNICAS

INOA LA LUZ VERDE



Estructura: Base, brazo y capó de fundición de aluminio inyectado
Protector: Metacrilato o de policarbonato de un nuevo grado que protegen la luminaria de la acción de los rayos ultravioletas
Hermeticidad del bloque óptico: IP 66
Resistencia a los impactos: IK 08
Reflector: Distribución fotométrica una asimétrica longitudinal para calles y calzadas y otra simétrica de giro para plazas y parques
Fijación: Vertical
Clase eléctrica: I ó II (*)
Lámparas: SAP 150 w, HAL 150 w y cosmopolis 140w

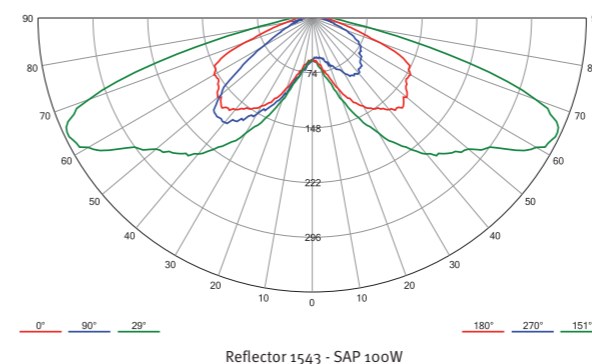


VARIEDAD	CÓDIGO	EQUIPO	PORTALÁMP.	REFLECTOR	EUROS
---	INOA00001FRS	COSMO-60	PGZ-12	1996	1.425 €

Éstos precios no incluyen tasa correspondiente a lámparas ni tasa correspondiente a luminarias según R.D. 208/2005 de 25 de Febrero de 2005
 * Confirme información y precios con el delegado de su zona

CARACTERÍSTICAS TÉCNICAS

Estructura: Aluminio inyectado y entallado
Protector: Policarbonato
Hermeticidad del bloque óptico: IP 66 Sealsafe
Resistencia a los impactos: IK 08
Reflector: Aluminio alta pureza 99,5%
Fijación: Vertical
Color: Negro y Gris
Clase Eléctrica: Clase I
Peso sin equipo: 6,7 kg
Lámparas: SAP 50-150 w, HAL 70-150 w
Opciones: Fotometría asimétrica, clase II, fusibles, arrancador autoblocante, pintura toda la gama RAL. Se caracteriza por resultar económica y por sus altas prestaciones

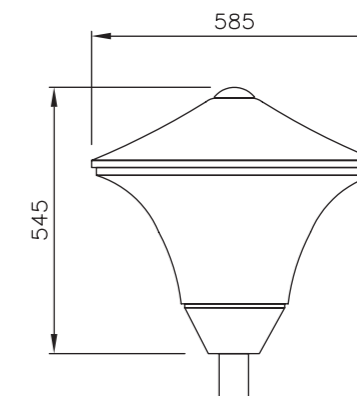


VARIEDAD	CÓDIGO	EQUIPO	PORTALÁMP.	REFLECTOR	EUROS
---	KLUX00005BEU	SAP/HAL-70	E-27	1543	965 €
---	KLUX00008BEU	SAP/HAL-100	E-40	1543	1.025 €
---	KLUX00006BEU	SAP/HAL-150	E-40	1543	1.035 €

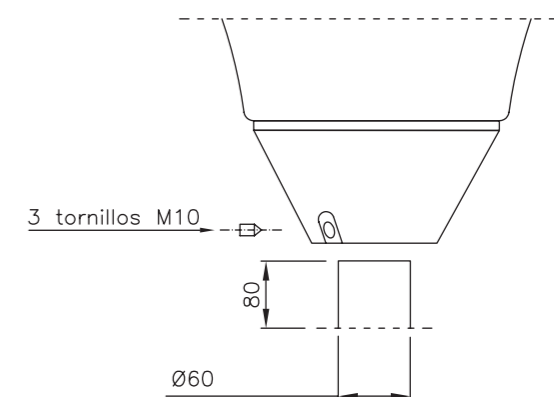
Éstos precios no incluyen tasa correspondiente a lámparas ni tasa correspondiente a luminarias según R.D. 208/2005 de 25 de Febrero de 2005
 * Confirme información y precios con el delegado de su zona



Altura de instalación recomendada: 5 a 6 m.



VERTICAL
 - Fijación envolvente:
 apretado con tres tornillos de presión



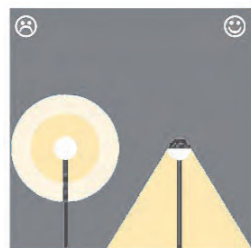
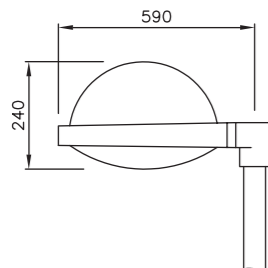
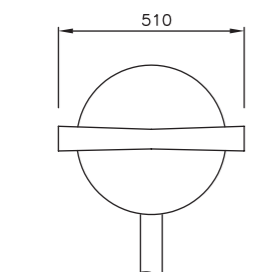
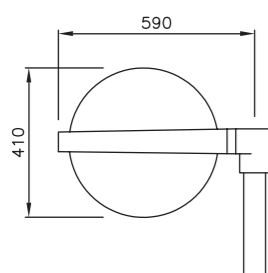
CARACTERÍSTICAS TÉCNICAS

SATURNO-3S LA LUZ VERDE

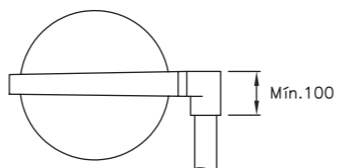


Estructura: Aluminio inyectado y embutido
Protector: Policarbonato
Hermeticidad del bloque óptico: IP 66 Sealsafe
Resistencia a los impactos: IK 10 policarbonato
Reflector: Aluminio alta pureza 99,5%
Fijación: Vertical
Color: RAL 9011T
Clase Eléctrica: Clase I
Peso sin equipo: 5,5 Kg
Lámparas: SAP 50-150 w, HAL 70-150 w
Opciones: Fusibles, clase II, lámparas de inducción, protector antivandálico especial 8 mm espesor, pintura toda la gama RAL, corona cubierta, fijación anular, fijación doble y fijación plana, protector vidrio plano. Ofrece unas altas prestaciones fotométricas al mismo tiempo que controla los efectos relacionados con la contaminación lumínica.

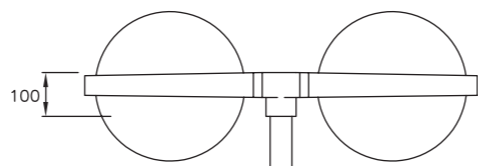
Altura de instalación recomendada: 4 a 7 m.



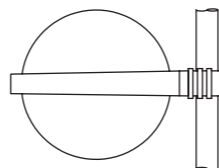
Envolvente, lateral, vertical
 - Ø60 mm: apriete mediante 2 tornillos de presión



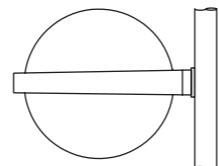
Envolvente, lateral, vertical, doble
 - Ø60 mm: apriete mediante 2 tornillos de presión



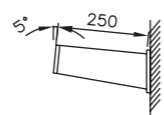
Anular, lateral
 - Prever acceso cable alimentación Ø25 mm. en la columna o soporte



Sobre columna cuadrada
 - Sección 100 x 100 como mínimo



Pieza de adaptación para fijación mural
 - Inclinación de la luminaria: 5°

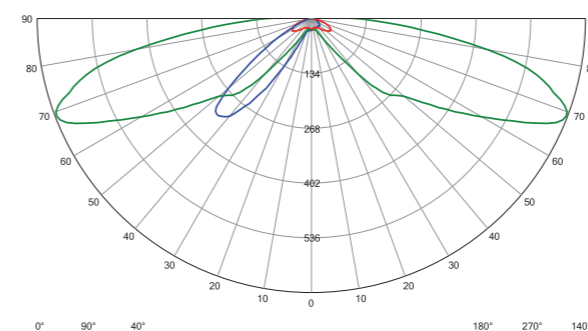
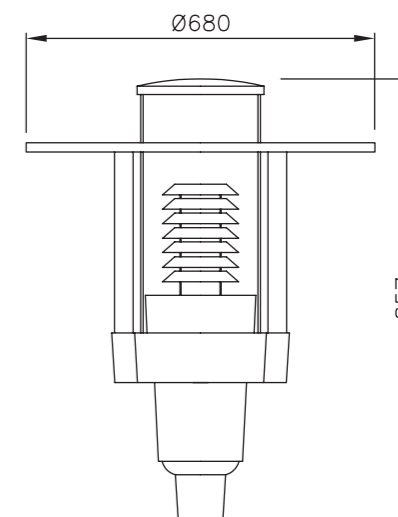
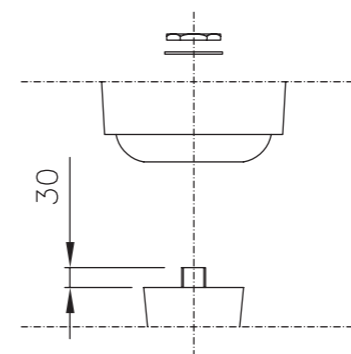


VARIEDAD	CÓDIGO	EQUIPO	PORTALÁMP.	REFLECTOR	EUROS
---	SATS00156ESS	SAP-70	E-27	1312	450 €
---	SATS00183ESS	SAP-100	E-40	1312	460 €
---	SATS00182ESS	SAP-150	E-40	1312	475 €
---	SATS00157ESS	HAL-70	E-27	1312	455 €
---	SATS00183ESS	HAL-100	E-40	1312	460 €
---	SATS00181ESS	HAL-150	E-40	1312	485 €

Éstos precios no incluyen tasa correspondiente a lámparas ni tasa correspondiente a luminarias según R.D. 208/2005 de 25 de Febrero de 2005
 * Confirme información y precios con el delegado de su zona

CARACTERÍSTICAS TÉCNICAS

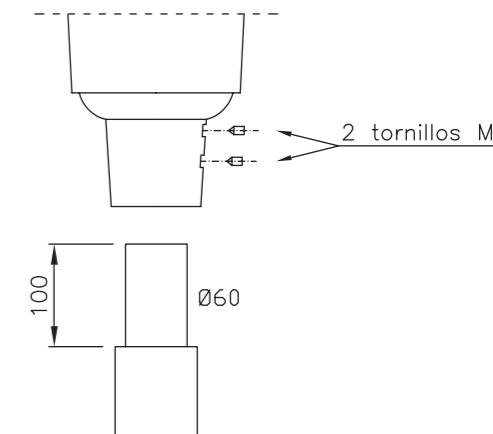
Estructura: Aluminio inyectado
Protector: Metacrilato
Hermeticidad del bloque óptico: IP 66 Sealsafe
Resistencia a los impactos: IK 06
Reflector: Aluminio alta pureza 99,5%
Fijación: Vertical
Color: Pintura toda la gama RAL
Clase Eléctrica: Clase I
Peso sin equipo: 14 kg
Lámparas: SAP 70-150 w, HAL 70-150 w
Opciones: Fotometría asimétrica, clase II, fusibles, arrancador autoblocante.



Reflector 1937 - HAL-Cer 150w

VARIEDAD	CÓDIGO	EQUIPO	PORTALÁMP.	REFLECTOR	EUROS
---	SILG00004BEU	SAP/HAL-70	E-27	1668	2.300 €
---	SILG00003BEU	SAP/HAL-100	E-40	1668	2.360 €
---	SILG00001BEU	SAP/HAL-150	E-40	1668	2.425 €

Éstos precios no incluyen tasa correspondiente a lámparas ni tasa correspondiente a luminarias según R.D. 208/2005 de 25 de Febrero de 2005
 * Confirme información y precios con el delegado de su zona

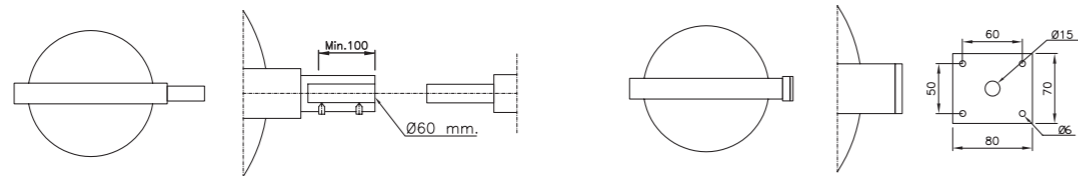


CARACTERÍSTICAS TÉCNICAS

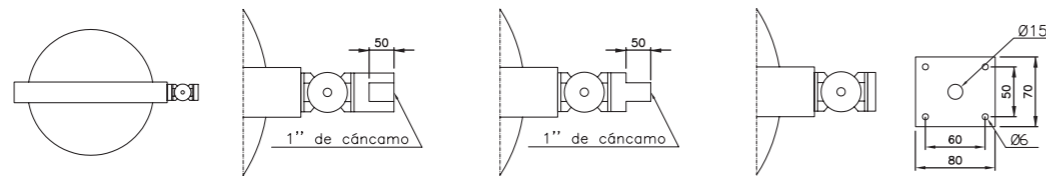


Estructura: Aluminio inyectado y embutido
Protector: Metacrilato
Hermeticidad del bloque óptico: IP 66
Resistencia a los impactos: IK 06
Reflector: Aluminio alta pureza 99,5%
Fijación: Directa
Color: RAL 9005B
Clase Eléctrica: Clase I
Peso sin equipo: 15 Kg
Lámparas: SAP 100-400 w, HAL 150-400 w
Opciones: Clase II, fusible, fijación suspendida, fijación vertical envolvente, protector vidrio plano.

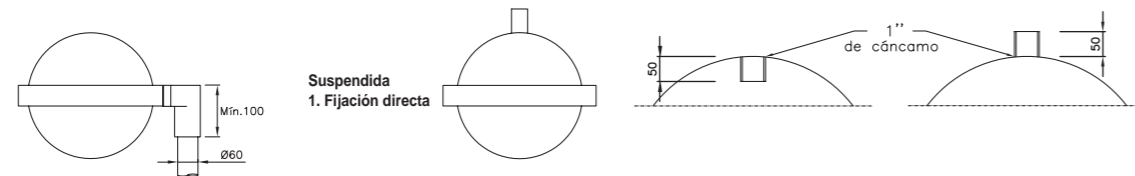
Lateral
 1. Lateral
 - Sobre báculo
 - Sobre pared



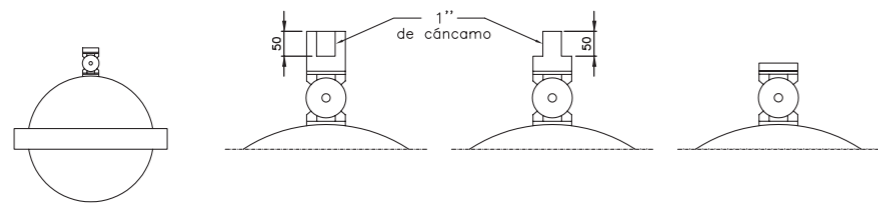
2. Horizontal con rótula



3. Vertical
 - Apriete mediante 2 tornillos de presión

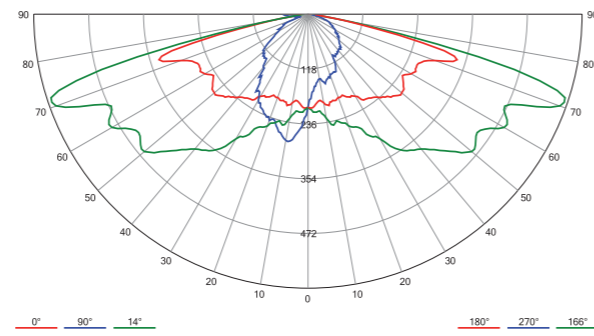
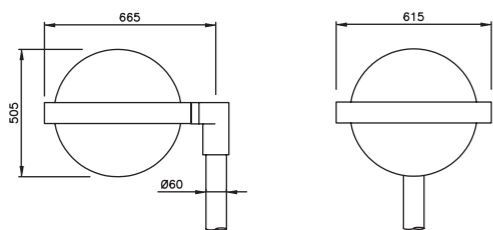


Suspendida
 1. Fijación directa



2. Suspensión de rótula

Altura de instalación recomendada: 4 a 7 m.



Reflector PMMA Liso - SAP 250W

VARIEDAD	CÓDIGO	EQUIPO	PORTALÁMP.	REFLECTOR	EUROS
---	SSAT00058ESS	SAP-150	E-40	1289	1.290 €
---	SSAT00060ESS	SAP-250	E-40	1289	1.305 €
---	SSAT00059ESS	HAL-150	E-40	1289	1.290 €
---	SSAT00060ESS	HAL-250	E-40	1289	1.305 €

Éstos precios no incluyen tasa correspondiente a lámparas ni tasa correspondiente a luminarias según R.D. 208/2005 de 25 de Febrero de 2005
 * Confirme información y precios con el delegado de su zona

