

1. ILUMINACIÓN URBANA

1.6. BORNAS

- 148 Atlantis
- 149 Fito
- 150 Modullum
- 151 Nemo

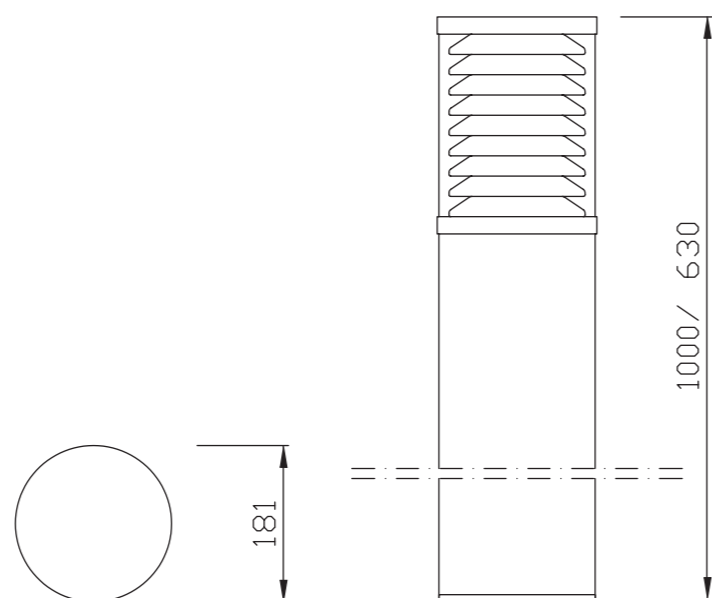
1.6. BORNAS





CARACTERÍSTICAS TÉCNICAS

Estructura: Aluminio extruido
Protector: Policarbonato
Hermeticidad del bloque óptico: IP 66
Reflector: Aluminio alta pureza 99,5%
Fijación: Mediante placa
Color: RAL 9011T
Peso sin equipo: 3,800 kg
Lámparas: HAL 70 w, VM 80-125 w
Opciones: Dos alturas, clase I, pintura toda la gama RAL, protector de vidrio



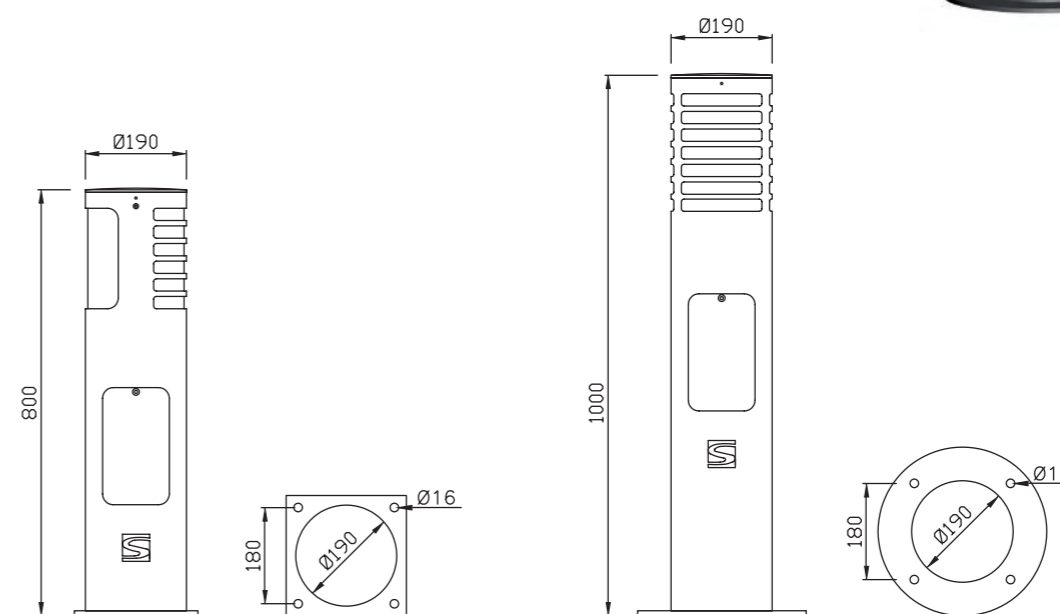
VARIEDAD	CÓDIGO	EQUIPO	PORTALÁMP.	REFLECTOR	EUROS
ATLANTIS 630/PC	ATLA00006PTS	SAP/HAL 70	---	---	515 €
ATLANTIS 630/Vid	ATLA000025PTS	SAP/HAL 70	---	---	550 €
ATLANTIS 1000/PC	ATLA00008PTS	SAP/HAL 70	---	---	590 €
ATLANTIS 1000/ Vid	ATLA00041PTS	SAP/HAL 70	---	---	630 €

Éstos precios no incluyen tasa correspondiente a lámparas ni tasa correspondiente a luminarias según R.D. 208/2005 de 25 de Febrero de 2005
 * Confirme información y precios con el delegado de su zona

CARACTERÍSTICAS TÉCNICAS

Estructura: Aluminio
Hermeticidad del bloque óptico: IP 66
Resistencia a los impactos: IK 10
Acabado: Termolacado
Potencia: 35w
Clase Eléctrica: I ó II
Fijación: Directa al suelo

También disponible en Borna Led. Consultar sección 1.5. LEDES.



VARIEDAD	CÓDIGO	EQUIPO	PORTALÁMP.	REFLECTOR	EUROS
FITO	---	---	---	---	1.150 €

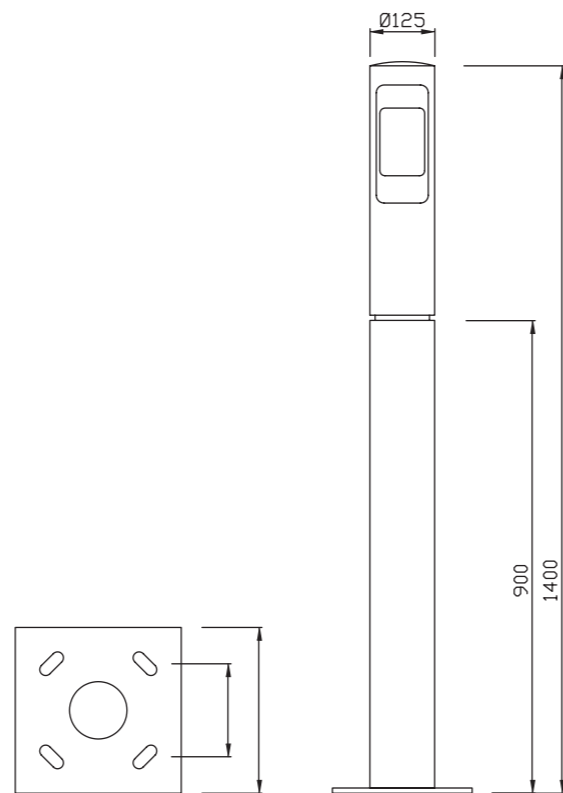
Éstos precios no incluyen tasa correspondiente a lámparas ni tasa correspondiente a luminarias según R.D. 208/2005 de 25 de Febrero de 2005
 * Confirme información y precios con el delegado de su zona

CARACTERÍSTICAS TÉCNICAS



Estructura: Cuerpo de aleación de aluminio inyectado
Protector: Policarbonato
Reflector: Aluminio de alta pureza
Hermeticidad del bloque óptico: IP 65
Resistencia a los impactos: IK 08
Distribución fotométrica: Simétrica o asimétrica
Lámparas: Halogenuro metálico de quemador cerámico _35w;
 SAP 50W
Clase Eléctrica: I ó II
Fijación: Directa al suelo

También disponible en Columna . Consultar sección 1.1. DISEÑO.



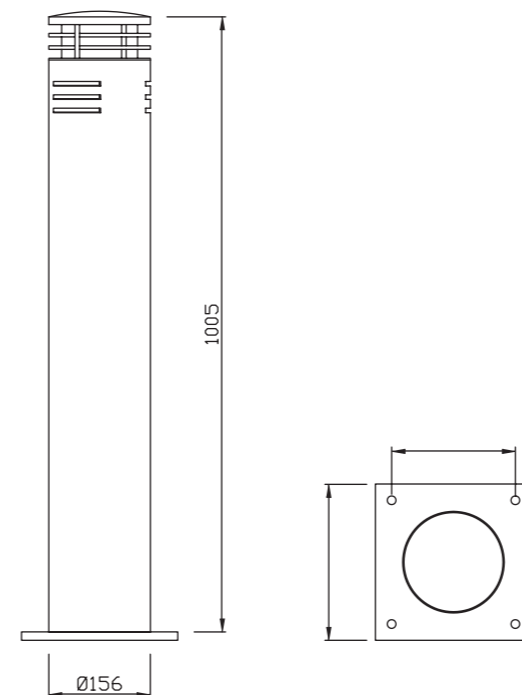
VARIEDAD	CÓDIGO	EQUIPO	PORTALÁMP.	REFLECTOR	EUROS
MODULLUM	MOD00000DES	HAL-35	G-12	E10	2.820 €

Éstos precios no incluyen tasa correspondiente a lámparas ni tasa correspondiente a luminarias según R.D. 208/2005 de 25 de Febrero de 2005
 * Confirme información y precios con el delegado de su zona

CARACTERÍSTICAS TÉCNICAS

Estructura: Cuerpo de acero inoxidable
Protector: Metacrilato
Hermeticidad del bloque óptico: IP 66
Resistencia a los impactos: IK 06
Reflector: Aluminio alta pureza 99,5%
Lámparas: Fluorescencia compacta hasta 18W
Clase Eléctrica: I ó II
Fijación: Directa al suelo

También disponible en Columna . Consultar sección 1.1. DISEÑO.



NEMO Borna Luminosa
 Opcionalmente se ofrece una fijación por anclaje

VARIEDAD	CÓDIGO	EQUIPO	PORTALÁMP.	REFLECTOR	EUROS
NEMO	NEMO00002BEU	HAL-35	G-12	---	4.000 €

Éstos precios no incluyen tasa correspondiente a lámparas ni tasa correspondiente a luminarias según R.D. 208/2005 de 25 de Febrero de 2005
 * Confirme información y precios con el delegado de su zona