



## 2.2. SEÑALIZACIÓN

## 2. ALUMBRADO FUNCIONAL

### 2.2. SEÑALIZACIÓN

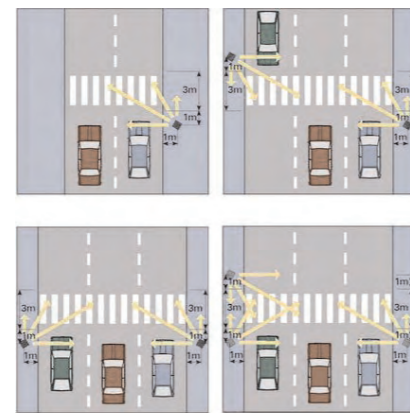
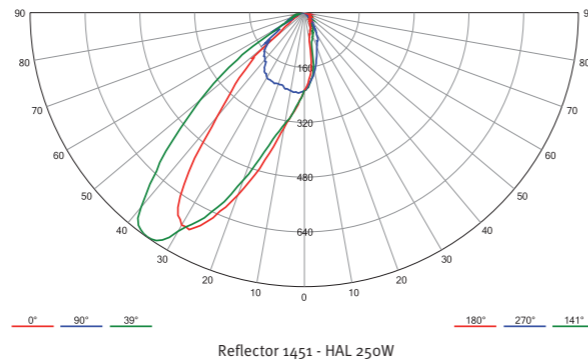
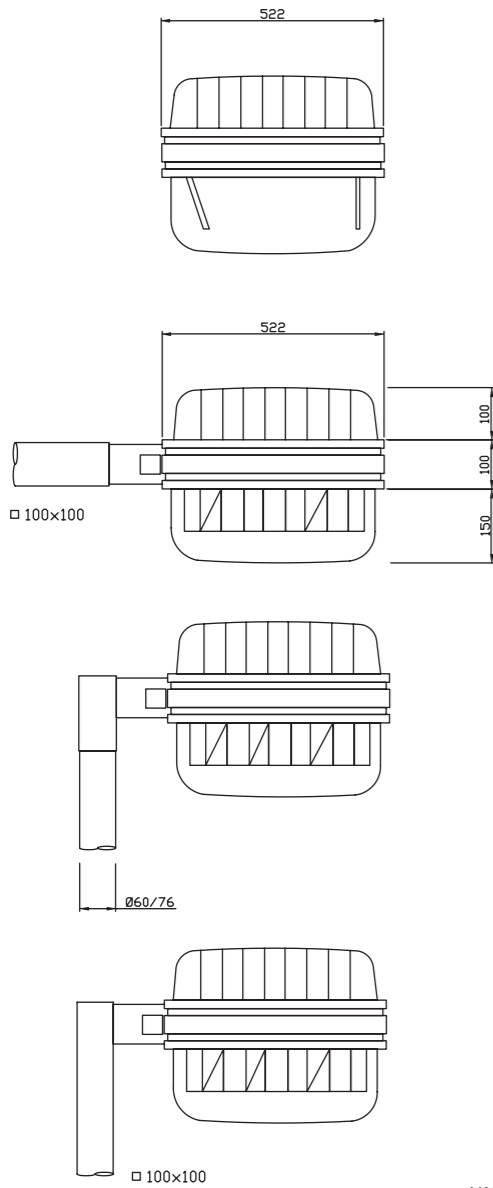
170	Calypso-cebra
171	Image luna
172	Meta



CARACTERÍSTICAS TÉCNICAS



**Estructura:** Cuerpo de aluminio extruido y de metacrilato termoformado  
**Protector:** Policarbonato  
**Hermeticidad del bloque óptico:** IP 66  
**Resistencia a los impactos:** IK 08  
**Reflector:** Aluminio de alta pureza 99,5%  
**Fijación:** Vertical estándar Ø 60 mm  
**Color:** Amarillo / negro  
**Clase Eléctrica:** Clase I  
**Peso sin equipos:** 8 kg  
**Resistencia aerodinámica (CxS):** 0,094 m2  
**Lámparas:** SAP 150-400 w, HAL 150-400 w  
**Opciones:** Capó en blanco, amarillo 1018 y naranja 2004, clase II  
 La gama Cebra indicada para alumbrado de peatones. Esta gama asegura un alumbrado máximo desde un plano perpendicular al eje de la calzada. Permite obtener también un máximo contraste entre el peatón y su entorno.

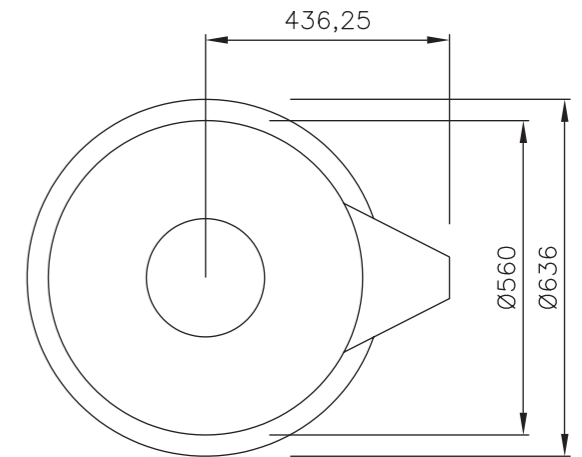
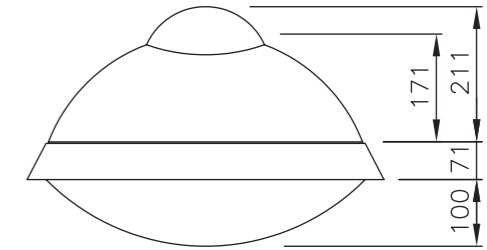
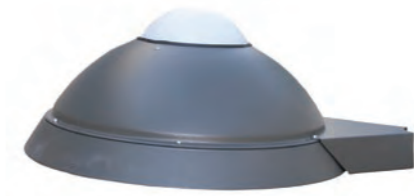


VARIEDAD	CÓDIGO	EQUIPO	PORTALÁMP.	REFLECTOR	EUROS
---	CAL200005BEU	SAP-150	E-40	1451	2.560 €
---	CAL200001BEU	SAP-250	E-40	1451	2.540 €
---	CAL200006BEU	SAP-400	E-40	1451	2.680 €

Éstos precios no incluyen tasa correspondiente a lámparas ni tasa correspondiente a luminarias según R.D. 208/2005 de 25 de Febrero de 2005  
 \* Confirme información y precios con el delegado de su zona

CARACTERÍSTICAS TÉCNICAS

**Estructura:** Aluminio inyectado  
**Protector:** Vidrio plano  
**Hermeticidad del bloque óptico:** IP 66  
**Resistencia a los impactos:** IK 06  
**Reflector:** Aluminio alta pureza 99,5 %  
**Color:** Pintura toda la gama RAL  
**Clase Eléctrica:** Clase I  
**Lámparas:** SAP 70-250 w, HAL 250 w  
**Opciones:** Protector policarbonato, metacrilato, clase II



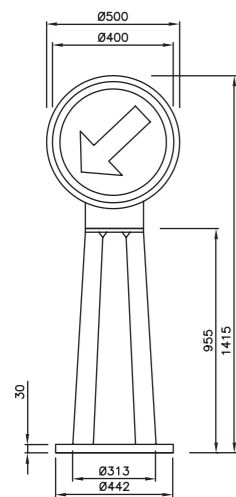
VARIEDAD	CÓDIGO	EQUIPO	PORTALÁMP.	REFLECTOR	EUROS
---	IMAG00047ESS	HAL 150	E-40	1289	1.005 €
---	IMAG00069ESS	SAP/HAL 100	E-40	1289	935 €
---	IMAG00068ESS	SAP-150	E-40	1289	950 €
---	IMAG00050ESS	HAL-150	E-40	1289	980 €

Éstos precios no incluyen tasa correspondiente a lámparas ni tasa correspondiente a luminarias según R.D. 208/2005 de 25 de Febrero de 2005  
 \* Confirme información y precios con el delegado de su zona

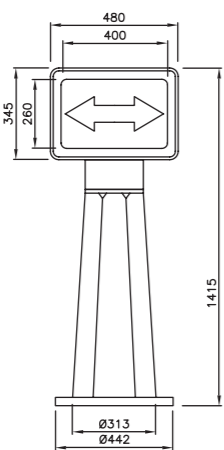


**Estructura:** Cuerpo de polietileno o policarbonato  
**Protector:** Vidrio plano  
**Hermeticidad del bloque óptico:** IP 66  
**Reflector:** Aluminio de alta pureza 99,5%  
**Color:** Amarillo / azul  
**Clase Eléctrica:** Clase I  
**Peso sin equipos:** 4,2 kg  
**Lámparas:** SAP 50 w, HAL 35-70 w  
**Opciones:** Clase II, todo tipo de señalización  
**Ventajas:**

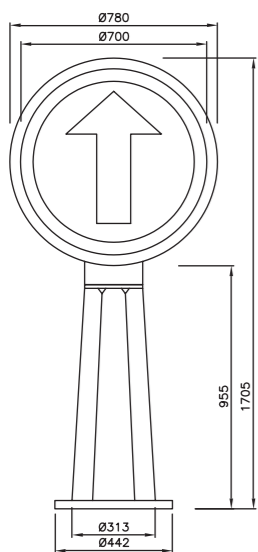
- La luminaria de la gama meta va enterrada.
- Ningún elemento eléctrico en superficie
- Excelente visibilidad tanto de día como de noche
- Diseño mecánico riguroso
- Facilidad de colocación y de mantenimiento



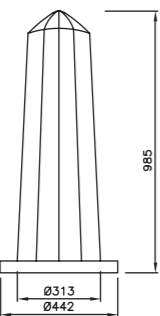
META S7



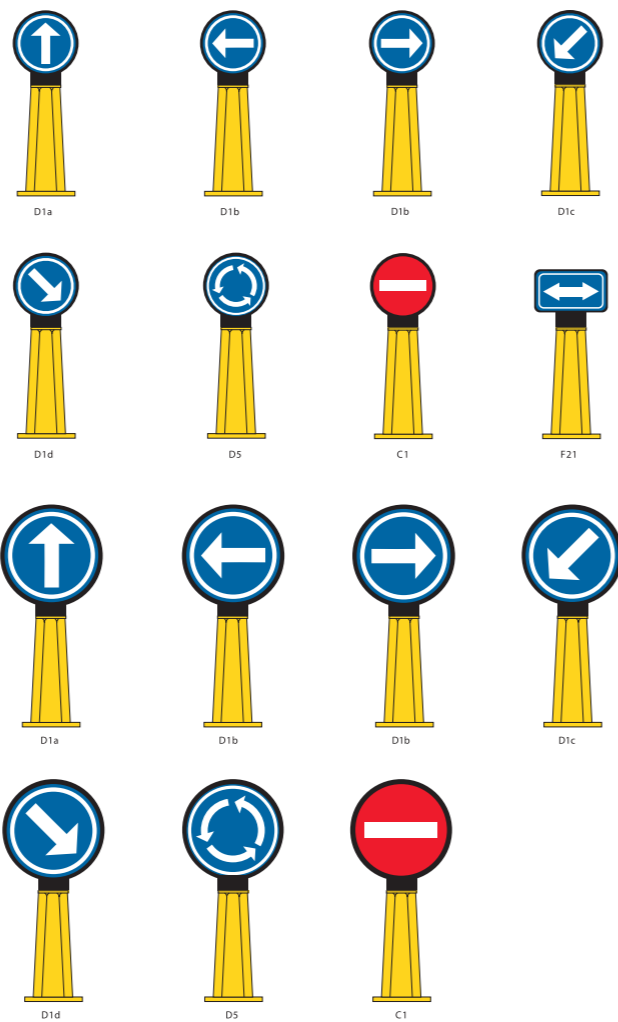
META PC



META S4



META K



VARIEDAD	CÓDIGO	EQUIPO	PORTALÁMP.	REFLECTOR	EUROS
META S4	META00001BEU	SAP-50	E-27	---	2.945 €
META S7	META00013BEU	SAP-50	E-27	---	3.095 €
META K	META00005BEU	SAP-50	E-27	---	1.930 €
META PC	META00014BEU	SAP-50	E-27	---	1.440 €

Éstos precios no incluyen tasa correspondiente a lámparas ni tasa correspondiente a luminarias según R.D. 208/2005 de 25 de Febrero de 2005  
 \* Confirme información y precios con el delegado de su zona

