

MODULE
Incremental encoder / Codeur incrémental

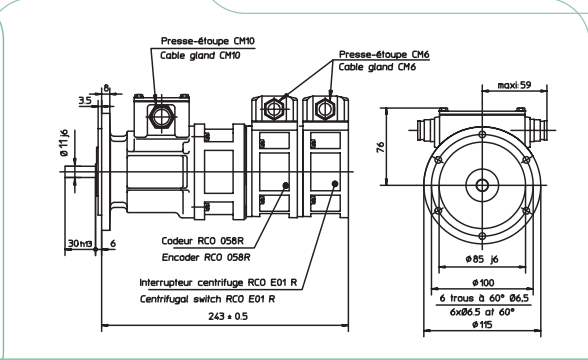
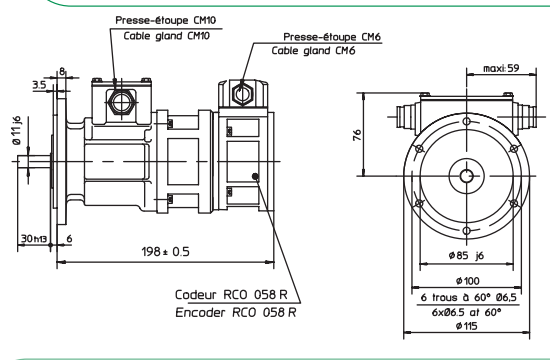
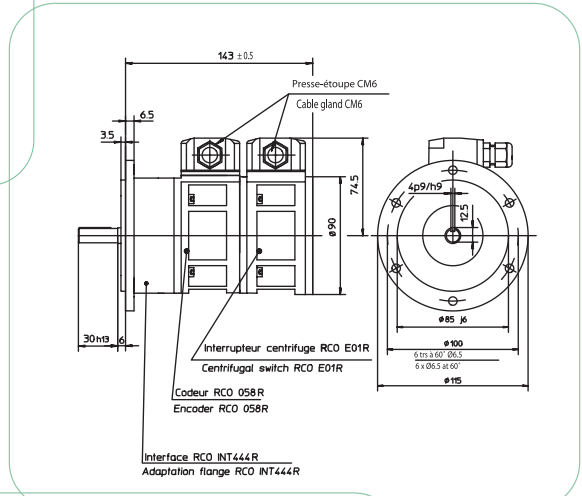
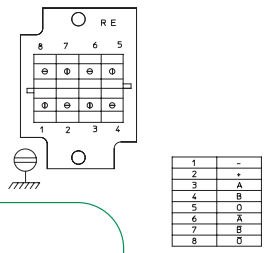
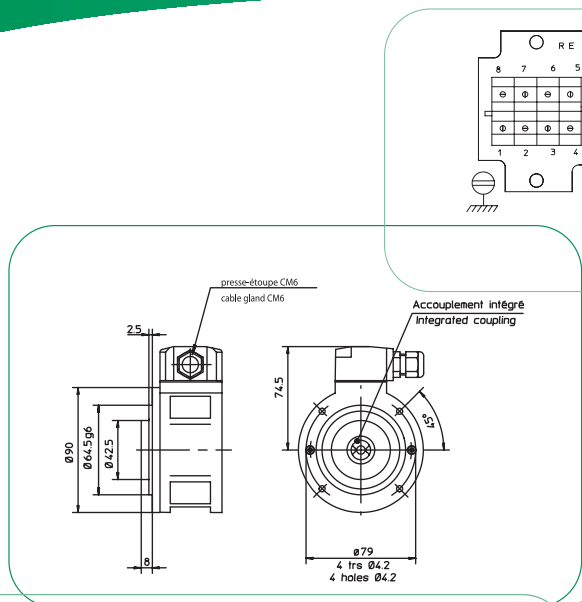
DESIGNATION		DÉSIGNATION		Val.	
Counts per turn	l	Nombre d'impulsions	l	1 → 2500 ; Opt. > 2500	
Switching frequency	fmax.	Fréquence d'impulsion	fmax.	100 kHz	
Max. speed	min ⁻¹	Vitesse max.	min ⁻¹	$\frac{f_{max} \times 60}{1} \leq 6000$	
Logic level		Electronique de sortie		TTL	HTL
Supply voltage		Tension d'alimentation		+5 V ± 10% +11...+30 V	
Current consumption at no-load		Consommation à vide		100 mA	
Average load current per channel		Courant de sortie moyen par voie		20 mA	50 mA
Output amplitude		Amplitude de sortie		$U_{LOW} = 0,5 V / U_{LOW} = 1,5 V$ $U_{HIGH} = 2,5 V / U_{HIGH} = VCC - 2,5 V$	
Square wave displacement		Déphasage		90° ± 22,5°	
Moment of inertia		Moment d'inertie		5 gcm ²	
Driving torque at working temperature		Couple d'entraînement		1 Ncm	
Vibration Proof		Tenue aux vibrations		10 g / (10 - 500 Hz)	
Shock proof		Tenue aux chocs		30 g (11 ms)	
Temperature range (housing surface)		Température d'utilisation max.		- 20°C...+ 85 °C ; opt. +100°C	
Protection degree		Degré de protection		IP 55	IEC 34-5
Weight		Masse		0.7 kg	

General Characteristics

- Robust incremental encoder module
- From 1 to 2500 pulses per rev. as standard
- Terminal box as standard
- MILITARY or AEROSPACE connectors options

Principales Caractéristiques

- Module codeur incrémental robuste
- De 1 à 2500 impulsions/tr en standard
- Boîte à bornes en standard
- Connecteurs militaires et aéronautiques en option



Connector	Designation	-	+	A	B	0	-	-	-
Connecteur	Désignation	-	+	A	B	0	A	B	0
6R	Conninvers 12 PIN	1	2	3	4	5	6	7	8
JR	Conninvers 12 PIN	10	12	5	8	3	6	1	4

RCO 058 | **R** | **06** | **X** | **9** | **XX** | **XXXX** | **I** | **X**

Type _____

Robust version /
Modèle renforcé _____

Internal code / Code interne _____

Output circuit / Circuit de sortie _____
2 = TTL 5V
5 = HTL 11-30V
8 = Driver RS 422 in : 11-30 V out : 5 V

Output signals / Signaux de sortie _____
9 = A+B+Z & $\bar{A}+\bar{B}+\bar{Z}$
Z indexed on A and B / Z calibré sur A et B

Channel ways / Sens des voies
0 = B -> A
1 = A -> B

ppr / Points par tour
0001 -> 2500 (standard)
> 2500 On request / Sur demande

Connection / Raccordement
Terminal box / Boite à bornes (standard)
BR = radial
Connector / Connecteur 12 pins / broches
6R = clockwise / horaire, radial
JR = cont-clockwise / anti-horaire, radial
Connector / Connecteur 10 pins / broches
7R = MIL type, radial / type mil, radial