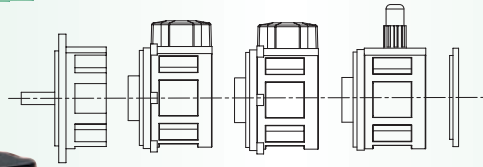


www.ermec.com

Distribución de componentes eléctricos y electrónicos



MODULE
Overspeed switch / Interrupteur centrifuge

DESIGNATION

Switching speed
Principe
Type of contact
Moment of inertia
Rated breaking capacity
Maximum breaking capacity
Maximum breaking sequence
Breaking accuracy
Temperature range
Protection degree
Weight

DÉSIGNATION

Vitesse de déclenchement
Principe
Type de contact
Moment d'inertie
Intensité nominale
Intensité maximale
Fréquence max. des coupures
Précision de déclenchement
Température d'utilisation
Degré de protection
Masse

Val.

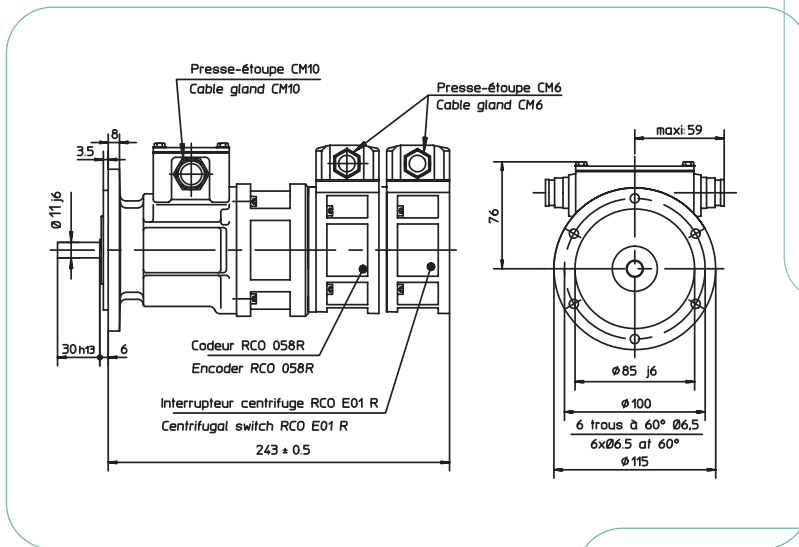
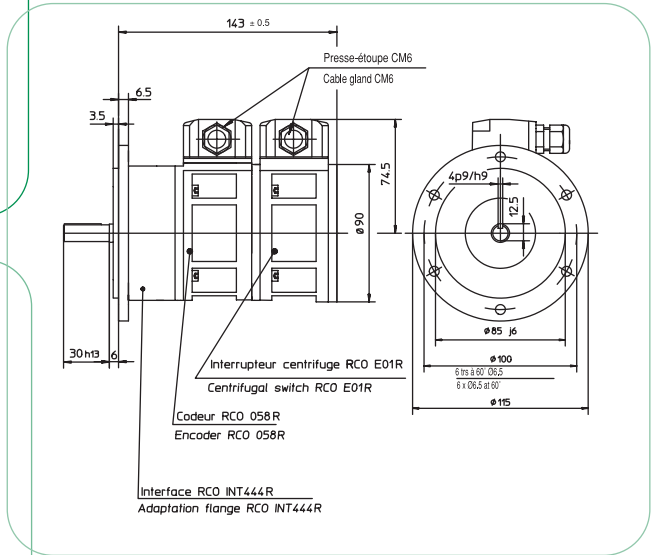
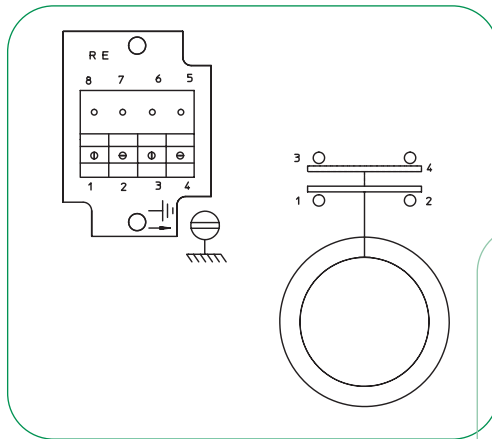
800 ... 3000 min⁻¹
Centrifugal.. /Centrifuge force
Opened or closed / Ouverture ou Fermeture
0,102 kg cm²
5 A / 220 V~
15 A / 220 V~
4/min.
min⁻¹ ± 5 %
- 30 ... + 130 °C
IP 55
0,65 kg

General Characteristics

- Robust safety switch module
- Switching speed range from 800 to 3000 rpm
- Terminal box "4 contacts – 2 positions"

Principales Caractéristiques

- Module robuste de sécurité
- Vitesse de déclenchement de 800 à 3000 tr/min
- Boîte à bornes "4 contacts – 2 positions"



Speed / Vitesse [min-1]	Hysteresis
800 ... 1000	30 %
1001 ... 1200	23 %
1201 ... 3000	16 %

RCO E01 R X XXXX BR

Type

R = Robust version / Modèle renforcé

O = Position opened / Position "ouvert"
F = Position closed / Position "fermeture"

BR = Radial Terminal box / Boîte à bornes radiale

XXXX = Switching speed / Vitesse de déclenchement