

TYPE - TYP

RE.0220

DESTINATION

- Usage général
- Petites dimensions

ERMEC

www.ermec.com

Distribución de componentes eléctricos y electrónicos

Tel.: (+34) 902 450 160

Fax: (+34) 902 433 088

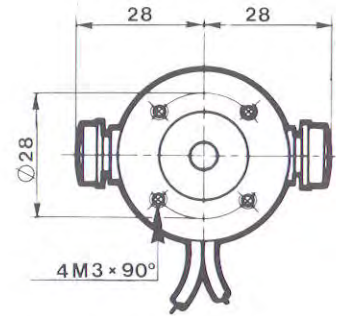
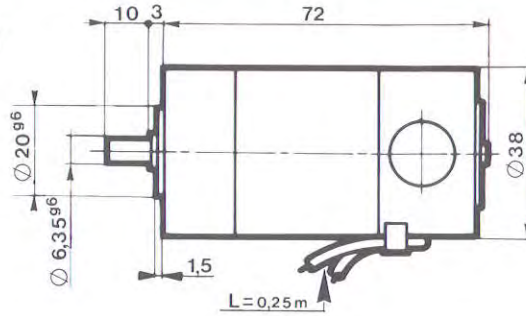
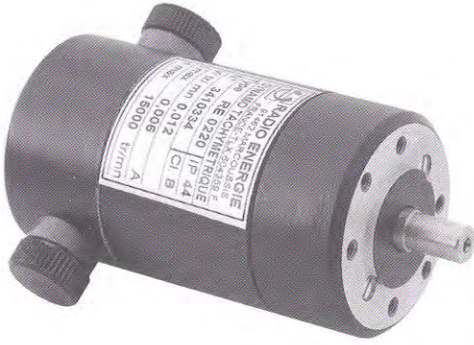
ermec@ermec.com

www.ermec.com

DESCRIPTION

- Dynamo tachymétrique de dimensions réduites
- Excitation par aimants permanents
- Raccordement par câble sorti
- Balais accessibles de l'extérieur
- Fixation par trous taraudés - B 14

RADIO-ENERGIE®



MASSE WEIGHT GEWICHT	kg	0,3
----------------------------	----	-----

CARACTÉRISTIQUES GÉNÉRALES • GENERAL DATA • ALLGEMEINE KENNDATEN

DÉSIGNATION	DESIGNATION	BEZEICHNUNG	Symb. Symb. Symb.	Unité Unit Einheit	Val/Val/Wert	
Limite mécanique de la vitesse	Max. speed (mechanical)	Max Drehzahl (mechanisch)	nm rpm U/min	tr/min	15000	
Moment d'inertie	Moment of inertia	Trägheitsmoment	J	kg cm ²	0,05	
Couple d'entraînement à vide	No load driving torque	Leerlaufantriebsmoment	Mr	N.cm	0,40	
Effort radial max. sur l'arbre	Max. radial shaft stress	Zulässige Radialkraft auf der Welle	F	da N	0,2	
F.E.M. max. admissible	Maximum E.M.F.	Max zulässige E.M.K.	Em	V	200	
Erreur de linéarité max.	Maximum linearity error	Max. Linearitätsfehler	ΔE	% ET	≤ 0,15	
Taux d'ondulation global (crête à crête)	Overall ripple rate (peak to peak)	Gesamter Oberwellenanteil (Spitze-Spitze)	ΔE _c	% E _c	≤ 5	
Harmoniques de rotation (f=2 p.n)	Rotation harmonics (f=2 p.n)	Rotationsoberwellen (f=2 p.n)	ΔE _p	% E _c	≤ 0,5	
Harmoniques d'encoches (f=Z.n)	Slot harmonics (f=Z.n)	Nutenoberwellen (f=Z.n)	ΔE _z	% E _c	≤ 4,5	
Précision d'étalonnage	Calibration precision	Eichgenauigkeit	ΔE _o	% E _{To}	± 1	
Dérive F.E.M. en temp. -sans compensation -avec compensation	E.M.F. temp. drift -not compensated -compensated	Temperaturgang der E.M.K. -nicht kompensiert -kompensiert	ΔE _θ	%/°C	0,02 -	
Constante de temps	Time constant	Zeitkonstante	C _t	ms	1,0	
* Filtre : Constante de temps du filtre Courant de charge Vitesse	* Filter : Time constant of filter Load current Speed	* Filter : Filterzeitkonstante Laststrom Drehzahl	R _F xR _C I _c n	ms mA tr/min rpm U/min	0,2 3 3000	

DÉTAILS CONSTITUTIFS CONSTRUCTION DETAILS FERTIGUNGSEINZELHEITEN		
Nombre de pôles Number of poles Polzahl	2p	2
Nombre d'encoches induit Number of armature slots Nutenzahl	Z	9
Nombre de lames au collecteur Number of collector blades Kollektorlamellenzahl	K	18
Classe d'isolation Insulation class Isolationsklasse	B	(IEC34-1)
Température d'utilisation Operating temperature Betriebstemperatur		-30° -130°C
Protection climatique Climatic protection Klimaschutz	C _G	(IEC68-1)
Degré de protection Protection degree Schutzart	IP 44	(IEC34-5)
Sens de rotation : réversible Direction of rotation : reversible Drehrichtung : reversierbar		
Excitation : Aimants permanents : Alnico Excitation : Permanent magnet : Alnico Erregung : Permanentmagnete : Alnico		

Nous nous réservons le droit de modifier les caractéristiques techniques dans l'intérêt du progrès technologique.
We reserve the right to modify technical features in the interest of technological advance.
Änderungen, die dem technischen Fortschritt dienen, behalten wir uns vor.

DESTINATION

- General applications
- Small size



Distribución de componentes eléctricos y electrónicos

ANWENDUNGSBEREICH

- Allgemeiner Einsatz
- Geringe Abmessungen

DESCRIPTION

- Small DC tachometer generator
- Permanent magnet excitation
- Cable connection
- Brushes easily accessible
- Flange B 14

BESCHREIBUNG

- Gleichstrom-Tachometerdynamo
- Permanentmagnet-Erregung
- Kabelanschluß
- Bürsten von außen zugänglich
- B 14-Flansch

TYPE - TYP
RE.0220

VARIANTES DE CONSTRUCTION • MECHANICAL OPTIONS • KONSTRUKTIONSVARIANTEN

BOUTS D'ARBRES ET ROUEMENTS / SHAFT ENDS AND BEARINGS / WELLENENDEN UND KUGELLAGER

	Côté entraînement/Mounting side/Antriebsseite			Côté opposé entraînement/Opposite mounting side/Gegenantriebsseite		
	D (mm)	L (mm)	Roulements/Bearings/Kugellager	D (mm)	L (mm)	Roulements/Bearings/Kugellager
Standard	6,35	10	7 x 19 x 6 ZZ	-	-	4 x 13 x 5 ZZ
Max	6,35	-	7 x 19 x 6 ZZ	4	-	4 x 13 x 5 ZZ

VARIANTES DE CONSTRUCTION	OPTIONS	SONDERAUSFÜHRUNGEN
• Flasque spécial	• Special end shield	• Sonder - Lagerschild

ADAPTATIONS USUELLES SUR 2 ^e BOUT D'ARBRE	AVAILABLE OPTIONS ON 2 nd SHAFT END	GÄNGIGE ANBAUMÖGLICHKEITEN AM 2. WELLENENDE

REPÉRAGE ET POLARITÉ DES BORNES (CÂBLES) POUR UNE ROTATION ANTIHORAIRE VUE DU CÔTÉ ENTRAÎNEMENT MARKINGS AND POLARITY OF TERMINALS (CABLES) FOR COUNTER-CLOCKWISE ROTATION VIEWING THE MOUNTING FACE KENNZEICHNUNG UND POLARITÄTEN DER KLEMMEN (KABEL) FÜR EINE LINKSDREHUNG AUF DER A-SEITE

1 collecteur / 1 collector / 1 Kollektor	2 collecteurs / 2 collectors / 2 Kollektoren	
Blanc-rouge / White-red / Weiß-rot : - Blanc-bleu / White-blue / Weiß-blau : +	Coll. 1	Coll. 2

VARIANTES ÉLECTRIQUES • ELECTRICAL OPTIONS • ELEKTRISCHE AUSFÜHRUNGEN

			Min.		Max.					
F.E.M. à 1000 tr/mn E.M.F. at 1000 rpm E.M.K. bei 1000 U/min	E _n	V	5	7	10	12				
Constante de vitesse Voltage gradient Drehzahlkonstante	C _v	V/tr/min V/rpm V/U/min	0,005	0,007	0,010	0,012				
Résistance de l'induit Armature resistance Ankerwiderstand	R _a	Ω	25	50	100	150				
Courant max. thermique Max thermal load Thermischer Grenzstrom	I _{th}	A	0,12	0,09	0,06	0,05				
Vitesse max. admissible Max. allowed speed Max. zulässige Drehzahl	n _a	tr/min rpm U/min	15000	15000	15000	15000				

B A L A I S • B R U S H E S • B Ü R S T E N

Nombre Number Anzahl	Dimensions Sizes Maße mm	Qualité/Grade/Qualität	Domaine d'utilisation/Application limits/Anwendungsbereich		Réf./Ref/Referenz
		Electrographitiques Electrographite Elektrographit	STANDARD	pour utilisation normale à F.E.M for normal use at E.M.F für normalen Einsatz bei E.M.K	< 200 V < 200 V < 200 V
2	2,3 x 6,2 x 10	Carbo-argent Silver-graphite Silber-Kohle			