

TYPE - TYP

RE.0444 A



DESTINATION

- Applications industrielles
- Contrôle et régulation

ERMEC

www.ermec.com

Distribución de componentes eléctricos y electrónicos

Tel.: (+34) 902 450 160

Fax: (+34) 902 433 088

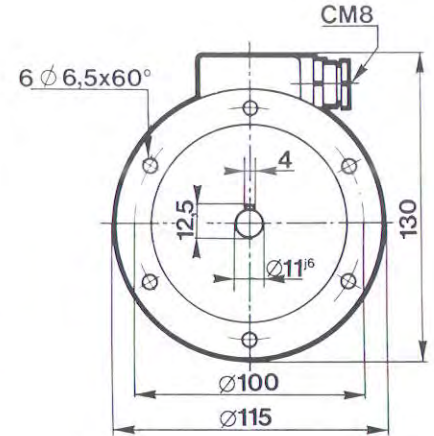
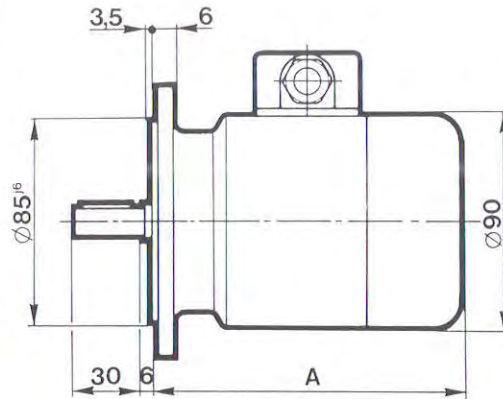
ermec@ermec.com

www.ermec.com

DESCRIPTION

- Dynamo tachymétrique dérivée du modèle RE.0444 N
- Construction robuste
- Raccordement par boîte à bornes
- Exécution à bride uniquement
- Existe en 1 et 2 collecteurs

RADIO-ENERGIE®



	1 COLLECTEUR 1 COLLECTOR 1 KOLLEKTOR	2 COLLECTEURS 2 COLLECTORS 2 KOLLEKTOREN
A mm	130	148
MASSE WEIGHT GEWICHT kg	2,2	2,5

CARACTÉRISTIQUES GÉNÉRALES • GENERAL DATA • ALLGEMEINE KENNDATEN

DÉSIGNATION	DESIGNATION	BEZEICHNUNG	Symb. Symb. Symb.	Unité Unit Einheit	Val/Val/Wert	
Limite mécanique de la vitesse	Max. speed (mechanical)	Max Drehzahl (mechanisch)	n_m	tr/min rpm U/min	12000	
Moment d'inertie	Moment of inertia	Trägheitsmoment	J	kg cm ²	0,950	
Couple d'entraînement à vide	No load driving torque	Leerlaufantriebsmoment	M_r	N.cm	1,50	
Effort radial max. sur l'arbre	Max. radial shaft stress	Zulässige Radialkraft auf der Welle	F	da N	1,0	
F.E.M. max. admissible	Maximum E.M.F.	Max zulässige E.M.K.	E_m	V	600	
Erreur de linéarité max.	Maximum linearity error	Max. Linearitätsfehler	ΔE	% Et	≤ 0,15	
Taux d'ondulation global (crête à crête)	Overall ripple rate (peak to peak)	Gesamter Oberwellenanteil (Spitze-Spitze)	ΔE_c	% E_c	≤ 0,5	
Harmoniques de rotation (f=2 p.n)	Rotation harmonics (f=2 p.n)	Rotationsoberwellen (f=2 p.n)	ΔE_p	% E_c	≤ 0,2	
Harmoniques d'encoches (f=Z.n)	Slot harmonics (f=Z.n)	Nutenoberwellen (f=Z.n)	ΔE_z	% E_c	≤ 0,3	
Précision d'étalonnage	Calibration precision	Eichgenauigkeit	ΔE_o	% E_{T_o}	± 1	
Dérive F.E.M. en temp. -sans compensation -avec compensation	E.M.F. temp. drift -not compensated -compensated	Temperaturgang der E.M.K. -nicht kompensiert -kompensiert	ΔE_e	%/°C	0,02 0,005	
Constante de temps	Time constant	Zeitkonstante	C_t	ms	2,5	
* Filtre : Constante de temps du filtre Courant de charge Vitesse	* Filter : Time constant of filter Load current Speed	* Filter : Filterzeitkonstante Laststrom Drehzahl	$R_{F \times R_C}$ I_c n	ms mA tr/min rpm U/min	0,47 5 3000	

DÉTAILS CONSTITUTIFS CONSTRUCTION DETAILS FERTIGUNGSEINZELHEITEN		
Nombre de pôles Number of poles Polzahl	2p	2
Nombre d'encoches induit Number of armature slots Nutenzahl	Z	19
Nombre de lames au collecteur Number of collector blades Kollektorlamellenzahl	K	57
Classe d'isolation Insulation class Isolationsklasse	B (IEC34-1)	
Température d'utilisation Operating temperature Betriebstemperatur	-30° -130°C	
Protection climatique Climatic protection Klimaschutz	C_a (IEC68-1)	
Degré de protection Protection degree Schutzart	IP 44 (IEC34-5)	
Sens de rotation : réversible Direction of rotation : reversible Drehrichtung : reversierbar		
Excitation : Aimants permanents : Alnico Excitation : Permanent magnets : Alnico Erregung : Permanentmagnete : Alnico		

Nous nous réservons le droit de modifier les caractéristiques techniques dans l'intérêt du progrès technologique.
We reserve the right to modify technical features in the interest of technological advance.
Änderungen, die dem technischen Fortschritt dienen, behalten wir uns vor.

DESTINATION

- Industrial application
- Control and regulation

DESCRIPTION

- DC tachometer generator derived from RE.O444 N model
- Rugged construction
- Terminal box
- Only with flange
- Available with one or two commutators

ANWENDUNGSBEREICH

- Industrieinsatz
- Steuerung und Regelung

BESCHREIBUNG

- Gleichstrom-Tachometerdynamo RE.O444 N-Variante
- Robuste Ausführung
- Klemmenanschluß
- Mit einem oder zwei Kollektoren

TYPE - TYP
RE.O444 A

VARIANTES DE CONSTRUCTION • MECHANICAL OPTIONS • KONSTRUKTIONSVARIANTEN

BOUITS D'ARBRES ET ROUEMENTS / SHAFT ENDS AND BEARINGS / WELLENENDEN UND KUGELLAGER

	Côté entraînement/Mounting side/Antriebsseite			Côté opposé entraînement/Opposite mounting side/Gegenantriebsseite		
	D (mm)	L (mm)	Roulements/Bearings/Kugellager	D (mm)	L (mm)	Roulements/Bearings/Kugellager
Standard	11	30	12 x 28 x 8 ZZ	7	30	8 x 22 x 7 ZZ
Max	14	-	15 x 32 x 9 ZZ	8	-	8 x 22 x 7 ZZ

VARIANTES DE CONSTRUCTION	OPTIONS	SONDERAUSFÜHRUNGEN

ADAPTATIONS USUELLES SUR 2 ^e BOUT D'ARBRE	AVAILABLE OPTIONS ON 2 nd SHAFT END	GÄNGIGE ANBAUMÖGLICHKEITEN AM 2. WELLENENDE

REPÉRAGE ET POLARITÉ DES BORNES (CÂBLES) POUR UNE ROTATION ANTIHORAIRE VUE DU CÔTÉ ENTRAÎNEMENT MARKINGS AND POLARITY OF TERMINALS (CABLES) FOR COUNTER-CLOCKWISE ROTATION VIEWING THE MOUNTING FACE KENNZEICHNUNG UND POLARITÄTEN DER KLEMMEN (KABEL) FÜR EINE LINKSDREHUNG AUF DER A-SEITE

1 collecteur / 1 collector / 1 Kollektor	2 collecteurs / 2 collectors / 2 Kollektoren			
A 1 : + A 2 : -	Coll. 1	A 1 : + A 2 : -	Coll. 2	A 1 : + A 2 : -

VARIANTES ÉLECTRIQUES • ELECTRICAL OPTIONS • ELEKTRISCHE AUSFÜHRUNGEN

				Min.										Max.
F.E.M. à 1000 tr/mn E.M.F. at 1000 rpm E.M.K. bei 1000 U/min	E _n	V	1 coll. 2 coll.	6 20	30	40	50	60	80	100	120	150	200	
Constante de vitesse Voltage gradient Drehzahlkonstante	C _v	V/tr/min V/rpm V/U/min	1 coll. 2 coll.	0,006 0,020	0,030	0,040	0,050	0,060	0,080	0,100	0,120	0,150	0,200	
Résistance de l'induit Armature resistance Ankerwiderstand	R _a	Ω	1 coll. 2 coll.	1,50 12	28	45	70	100	180	280	400	640	900	
Courant max. thermique Max thermal load Thermischer Grenzstrom	I _{th}	A	1 coll. 2 coll.	1,40 0,55	0,35	0,25	0,22	0,18	0,14	0,11	0,09	0,07	0,07	
Vitesse max. admissible Max. allowed speed Max. zulässige Drehzahl	n _a	tr/min rpm U/min	1 coll. 2 coll.	12000 12000	12000	12000	12000	10000	7500	6000	5000	4000	3000	

B A L A I S • B R U S H E S • B Ü R S T E N

Nombre Number Anzahl	Dimensions Sizes Maße mm	Qualité/Grade/Qualität	Domaine d'utilisation/Application limits/Anwendungsbereich			Ref./Ref/Referenz
		Electrographitiques Electrographite Elektrographit	STANDARD	F.E.M. maxi Max. output voltage Max. Spannung	600 V	31 - 41 - EG
4 ou 8 or - oder	3,1 x 4,1 x 10	Carbo-argent Silver-graphite Silber-Kohle	Recommandés pour vitesses lentes et F.E.M. Recommended for low speed and E.M.F. Empfohlen für kleine Drehzahlen und E.M.K.	< 300 V < 300 V < 300 V		31 - 41 - CA

ERMEC, S.L. BARCELONA
C/ Francesc Teixidó, 22
E-08918 Badalona
(Spain)

Tel.: (+34) 902 450 160
Fax: (+34) 902 433 088
info@ermec.com
www.ermec.com

ERMEC, S.L. MADRID
C/ Sagasta, 8, 1^a planta
E-28004 Madrid
(Spain)

PORTUGAL
portugal@ermec.com
BILBAO
bilbao@ermec.com