

TYPE - TYP

RE.0444 N



DESTINATION

- Applications industrielles
- Contrôle et régulation



Tel.: (+34) 902 450 160

Fax: (+34) 902 433 088

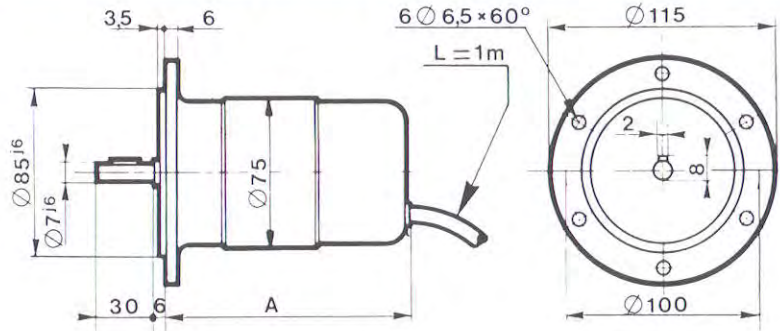
ermec@ermec.com

www.ermec.com

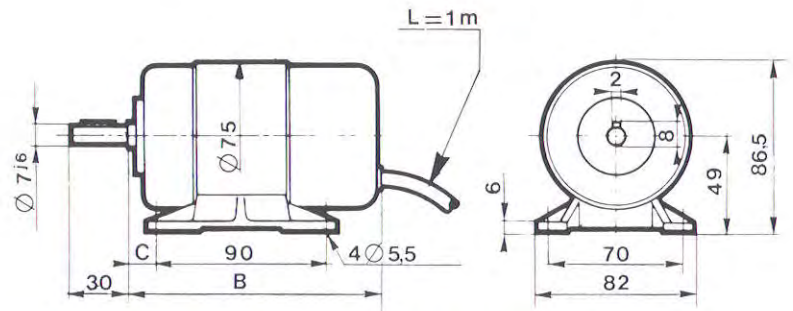
DESCRIPTION

Distribución de componentes eléctricos y electrónicos

- Dynamo tachymétrique la plus courante
- Excitation par aimants permanents
- Porte-balais sous capot
- Raccordement par câble sorti
- Faible taux d'ondulation
- Modèles de 1 à 2 collecteurs



	1 COLLECTEUR 1 COLLECTOR 1 KOLLEKTOR	2 COLLECTEURS 2 COLLECTORS 2 KOLLEKTOREN
Ø 7	6	6
Ø 11	6	-
Ø 14	13	-
A Ø 7	128	144
Ø 11	131	-
Ø 14	128	-
C Ø 7	14,5	30,5
Ø 11	17,5	-
Ø 14	21,5	-
B Ø 7	134	150
Ø 11	137	-
Ø 14	141	-
MASSE WEIGHT GEWICHT kg	1,8	2,1



CARACTÉRISTIQUES GÉNÉRALES • GENERAL DATA • ALLGEMEINE KENNDATEN

DÉSIGNATION	DESIGNATION	BEZEICHNUNG	Symb. Symb. Symb.	Unité Unit Einheit	Val/Val/Wert	
Limite mécanique de la vitesse	Max. speed (mechanical)	Max Drehzahl (mechanisch)	n_m	tr/min rpm U/min	12000	
Moment d'inertie	Moment of inertia	Trägheitsmoment	J	kg cm ²	0,950	
Couple d'entraînement à vide	No load driving torque	Leerlaufantriebsmoment	M_r	N.cm	1,50	
Effort radial max. sur l'arbre	Max. radial shaft stress	Zulässige Radialkraft auf der Welle	F	da N	0,4 Ø 7 mm	1,0 Ø 11 mm
F.E.M. max. admissible	Maximum E.M.F.	Max zulässige E.M.K.	E_m	V	600	
Erreur de linéarité max.	Maximum linearity error	Max. Linearitätsfehler	ΔE	% ET	≤ 0,15	
Taux d'ondulation global (crête à crête)	Overall ripple rate (peak to peak)	Gesamter Oberwellenanteil (Spitze-Spitze)	ΔE_c	% E_c	≤ 0,5	
Harmoniques de rotation (f=2 p.n)	Rotation harmonics (f=2 p.n)	Rotationsoberwellen (f=2 p.n)	ΔE_p	% E_c	≤ 0,2	
Harmoniques d'encoches (f=Z.n)	Slot harmonics (f=Z.n)	Nutenoberwellen (f=Z.n)	ΔE_z	% E_c	≤ 0,3	
Précision d'étalonnage	Calibration precision	Eichgenauigkeit	ΔE_o	% E_{T0}	± 1	
Dérive F.E.M. en temp. sans compensation avec compensation	E.M.F. temp. drift -not compensated -compensated	Temperaturgang der E.M.K. -nicht kompensiert -kompensiert	ΔE_e	%/°C	0,02 0,005	
Constante de temps	Time constant	Zeitkonstante	C_t	ms	2,5	
* Filtre : Constante de temps du filtre Courant de charge Vitesse	* Filter : Time constant of filter Load current Speed	* Filter : Filterzeitkonstante Laststrom Drehzahl	$R_F \times R_C$ I_c n	ms mA tr/min rpm U/min	0,47 5 3000	

DÉTAILS CONSTITUTIFS CONSTRUCTION DETAILS FERTIGUNGSEINZELHEITEN		
Nombre de pôles Number of poles Polzahl	2p	2
Nombre d'encoches induit Number of armature slots Nutenzahl	Z	19
Nombre de lames au collecteur Number of collector blades Kollektorlamellenzahl	K	57
Classe d'isolation Insulation class Isolationsklasse	B	(IEC34-1)
Température d'utilisation Operating temperature Betriebstemperatur	-30° -130°C	
Protection climatique Climatic protection Klimaschutz	C_G	(IEC68-1)
Degré de protection Protection degree Schutzart	IP 44	(IEC34-5)
Sens de rotation : réversible Direction of rotation : reversible Drehrichtung : reversierbar		
Excitation : Aimants permanents : Alnico Excitation : Permanent magnets : Alnico Erregung : Permanentmagnete : Alnico		

Nous nous réservons le droit de modifier les caractéristiques techniques dans l'intérêt du progrès technologique.
We reserve the right to modify technical features in the interest of technological advance.
Änderungen, die dem technischen Fortschritt dienen, behalten wir uns vor.

DESTINATION

- Industrial applications
- Control and regulation

DESCRIPTION

- The most common DC tachometer generator
- Permanent-magnet excitation
- Brush-holders under cover
- Cable connection
- Low ripple
- Available with one or two commutators



ANWENDUNGSBEREICH

- Industrie
- Steuerung und Regelung

BESCHREIBUNG

- Gängiger Gleichstrom-Tachometerdynamo
- Permanentmagnet-Erregung
- Bürstenhalter unter Abdeckhaube
- Kabelanschluß
- Geringe Oberwelligkeit
- Mit einem oder zwei Kollektoren

TYPE - TYP
RE.0444 N

VARIANTES DE CONSTRUCTION • MECHANICAL OPTIONS • KONSTRUKTIONSVARIANTEN

BOUTS D'ARBRES ET ROUEMENTS / SHAFT ENDS AND BEARINGS / WELLENENDEN UND KUGELLAGER

	Côté entraînement/Mounting side/Antriebsseite			Côté opposé entraînement/Opposite mounting side/Gegenantriebsseite			
	D (mm) N1	N2	L (mm)	Roulements/Bearings/Kugellager	D (mm)	L (mm)	Roulements/Bearings/Kugellager
Standard	7/11	7	30	8 x 22 x 7 ZZ / 12 x 28 x 8 ZZ	7	30	8 x 22 x 7 ZZ
Max	14	8	-	15 x 35 x 11 ZZ	8	-	8 x 22 x 7 ZZ

VARIANTES DE CONSTRUCTION	OPTIONS	SONDERAUSFÜHRUNGEN
<ul style="list-style-type: none"> • Avec capot d'étanchéité (IP 55), modèle à bride <ul style="list-style-type: none"> • Bride spéciale • Bornes sous capot • Câble sorti latéralement 	<ul style="list-style-type: none"> • Sealing cover (IP 55), flange model <ul style="list-style-type: none"> • Special flange • Terminals under cover plate • Lateral cable connection 	<ul style="list-style-type: none"> • Abdichthaube (IP 55), Flanschausführung <ul style="list-style-type: none"> • Sonderflansch • Klemmen unter Gehäusekappe • Seitlicher Kabelausgang

ADAPTATIONS USUELLES SUR 2 ^e BOUT D'ARBRE	AVAILABLE OPTIONS ON 2nd SHAFT END	GÄNGIGE ANBAUMÖGLICHKEITEN AM 2. WELLENENDE
<ul style="list-style-type: none"> • 2^e bride 	<ul style="list-style-type: none"> • Second flange 	<ul style="list-style-type: none"> • Zweiter Flansch

REPÉRAGE ET POLARITÉ DES BORNES (CÂBLES) POUR UNE ROTATION ANTIHORAIRE VUE DU CÔTÉ ENTRAÎNEMENT MARKINGS AND POLARITY OF TERMINALS (CABLES) FOR COUNTER-CLOCKWISE ROTATION VIEWING THE MOUNTING FACE KENNZEICHNUNG UND POLARITÄTEN DER KLEMMEN (KABEL) FÜR EINE LINKSDREHUNG AUF DER A-SEITE

1 collecteur / 1 collector / 1 Kollektor	2 collecteurs / 2 collectors / 2 Kollektoren			
Blanc / White / Weiß : - Rouge / Red / Rot : +	Coll. 1	Blanc / White / Weiß : + Bleu / Blue / Blau : -	Coll. 2	Vert / Green / Grün : - Jaune / Yellow / Gelb : +

VARIANTES ÉLECTRIQUES • ELECTRICAL OPTIONS • ELEKTRISCHE AUSFÜHRUNGEN

				Min.										Max.
F.E.M. à 1000 tr/mn E.M.F. at 1000 rpm E.M.K. bei 1000 U/min	E _n	V	1 coll.	6	20	30	40	50	60	80	100	120	150	200
			2 coll.		2 x 20	2 x 30		2 x 50	2 x 60		2 x 100			
Constante de vitesse Voltage gradient Drehzahlkonstante	C _v	V/tr/min V/rpm V/U/min	1 coll.	0,006	0,020	0,030	0,040	0,050	0,060	0,080	0,100	0,120	0,150	0,200
			2 coll.		2 x 0,02	2 x 0,03		2 x 0,05	2 x 0,06		2 x 0,1			
Résistance de l'induit Armature resistance Ankerwiderstand	R _a	Ω	1 coll.	1,50	12	28	45	70	100	180	280	400	640	900
			2 coll.		2 x 24	2 x 55		2 x 150	2 x 200		2 x 470			
Courant max. thermique Max thermal load Thermischer Grenzstrom	I _{th}	A	1 coll.	1,40	0,55	0,35	0,25	0,22	0,18	0,14	0,11	0,09	0,07	0,07
			2 coll.		2 x 0,23	2 x 0,14		2 x 0,09	2 x 0,09		2 x 0,05			
Vitesse max. admissible Max. allowed speed Max. zulässige Drehzahl	n _a	tr/min rpm U/min	1 coll.	12000	12000	12000	12000	12000	10000	7500	6000	5000	4000	3000
			2 coll.		12000	12000		12000	10000		6000			

B A L A I S • B R U S H E S • B Ü R S T E N

Nombre Number Anzahl	Dimensions Sizes Maße mm	Qualité/Grade/Qualität	Domaine d'utilisation/Application, limits/Anwendungsbereich			Réf./Ref/Referenz
		Electrographitiques Electrographite Elektrographit	STANDARD	F.E.M. maxi Max. output voltage Max. Spannung	600 V	31 - 41 - EG
4 ou 8 or - oder	3,1 x 4,1 x 10	Carbo-argent Silver-graphite Silber-Kohle	Recommandés pour vitesses lentes et F.E.M. Recommended for low speed and E.M.F. Empfohlen für kleine Drehzahlen und E.M.K.	< 300 V < 300 V < 300 V		31 - 41 - CA