

De uso recomendado en iluminación de espacios interiores que requieran acentuación o luz puntal con bajo consumo y larga duración.
Recomendado para iluminación de escaparates comerciales, iluminación artística, oficinas y espacios interiores en general.



CARACTERISTICAS

- Larga duración, más de 50.000 horas.
- Baja emisión de calor.
- No irradia luz UV ni IR.
- Libre de Mercurio y otros contaminantes.
- Haz de luz homogéneo.
- Carcasa de Aluminio altamente eficiente.
- Equivalente a lámpara halógena de aprox. 40W ahorrando un 80% de consumo eléctrico.

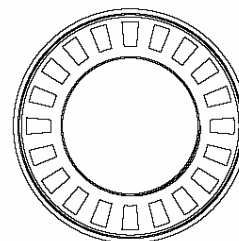
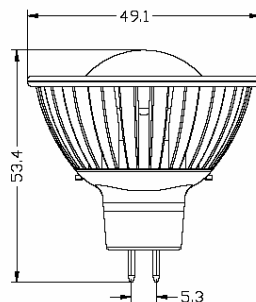
ESPECIFICACIONES TECNICAS:

- 1 led SHARP ZENIGATA de 4W.
- Tensión: Disponible en 12V AC/DC.
- Potencia Consumida: 4W
- Óptica de policarbonato.
- Haz de luz homogéneo con ángulos disponibles de 60° y 120°.
- Peso: 38g.
- Conexión MR16 bipin GX5.3
- Cuerpo de Aluminio de diámetro 50 mm.
- No Dimerizable.



No conectar a transformadores electrónicos.

DIMENSIONES (mm):



REFERENCIA	COLOR	TEMPERATURA DE COLOR	POTENCIA LED (W)	FLUJO LUMINOSO	ÁNGULO
B00429	Blanco Frío	5000K~7000K	1 x 3.6W	200 lm	120° (±2°)
B00428	Blanco Natural	4000K~5000K		180 lm	
B00427	Blanco Cálido	2800K~3800K		140 lm	
B00426	Blanco Frío	5000K~7000K	1 x 3.6W	200 lm	60° (±2°)
B00425	Blanco Natural	4000K~5000K		180 lm	
B00424	Blanco Cálido	2800K~3800K		140 lm	

De uso recomendado en iluminación de espacios interiores que requieran acentuación o luz puntal con bajo consumo y larga duración. Recomendado para iluminación de escaparates comerciales, iluminación artística, oficinas y espacios interiores en general.



CARACTERISTICAS

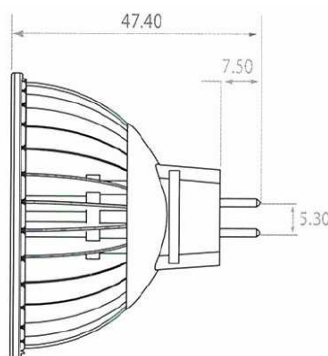
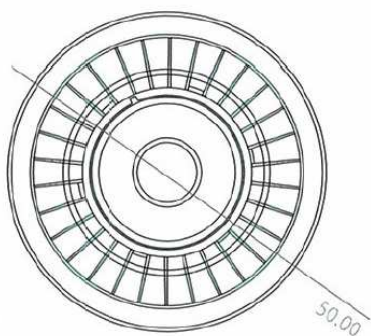
- Larga duración 20.000 horas
- Baja emisión de calor.
- No irradia luz UV ni IR.
- Libre de Mercurio y otros contaminantes.
- Haz de luz homogéneo.
- Carcasa de Aluminio altamente eficiente.
- Ahorro de hasta un 80% comparado con las halógenas convencionales.
- Lámpara optimizada para 12 VAC

No conectar a transformadores electrónicos

ESPECIFICACIONES TECNICAS:

- 1 led de 5W.
- Tensión: 12V AC/DC.
- Potencia Consumida: 6W aprox.
- Óptica de policarbonato.
- Haz de luz homogéneo disponible con ángulos de 24° y 38°.
- Conexión MR16 GU 5.3 pins
- Cuerpo de Aluminio de diámetro 50 mm.
- No Dimerizable.

REFERENCIA	COLOR	TEMPERATURA DE COLOR	ÁNGULO	TIPO DE LED	FLUJO LUMINOSO	INSTENSIDAD LUMÍNICA
P00102-W-24	Blanco Cálido	3000K	24°	LUSTROUS	180 lm	600 lux/m
P00102-C-24	Blanco Frío	6000K	24°	LUSTROUS	220 lm	750 lux/m
P00102-W-38	Blanco Cálido	3000K	38°	LUSTROUS	180 lm	450 lux/m
P00102-C-38	Blanco Frío	6000K	38°	LUSTROUS	220 lm	600 lux/m
P00103-W	Blanco Cálido	3000K	24°	CREE	250 lm	1200 lux/m
P00103-C	Blanco Frío	6000K	24°	CREE	330 lm	1500 lux/m



De uso recomendado en iluminación de espacios interiores que requieran acentuación o luz puntal con bajo consumo y larga duración. Recomendado para iluminación de escaparates comerciales, iluminación artística, oficinas y espacios interiores en general.



CARACTERISTICAS

- Larga duración, 50.000 horas.
- Baja emisión de calor.
- No irradia luz UV ni IR.
- Libre de Mercurio y otros contaminantes.
- Haz de luz homogéneo.
- Carcasa de Aluminio altamente eficiente.
- Equivalente a lámpara halógena de 50W, consumiendo 80% menos
- Lámpara optimizada para 12 VAC

No conectar a transformadores electrónicos

ESPECIFICACIONES TECNICAS:

- 3 leds Cree XRE de 2W.
- Tensión: 12V AC/DC.
- Potencia Consumida: 5W aprox.
- Óptica de policarbonato.
- Haz de luz homogéneo con ángulos disponibles de 30° o de 45°.
- Conexión MR16 GU 5.3 pins
- Peso: 46g.
- Cuerpo de Aluminio de diámetro 50 mm.
- No Dimerizable.

Referencia	Color	Temp/Long.
B00353	Blanco Frío	5000K~7000K
B00352	Blanco natural	4000K~5000K
B00351	Blanco cálido	2800K~3800K
B00350	Rojo	625nm
B00349	Amarillo	595nm
B00347	Azul	470nm
B00348	Verde	525nm



DIMENSIONES (mm):

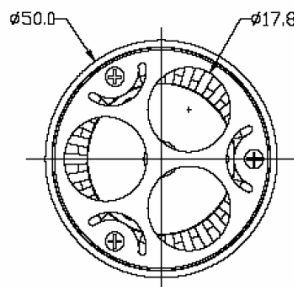


Fig 1. MR16 top view

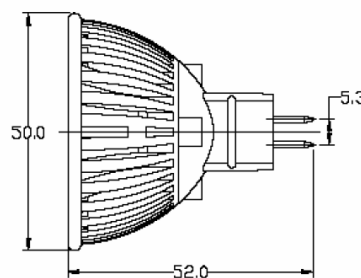


Fig 2. MR16 side view

REFERENCIA	Color	Temperatura	Flujo Luminoso	Iluminancia a 1m	Angulo
B00353-CW030XRE	Blanco Frío	5000K~7000K	240 lm	930 Lux	30° ±2°
B00352-NW030XRE	Blanco Natural	4000K~5000K	210 lm	850 Lux	
B00351-WW030XRE	Blanco Cálido	2800K~3800K	190 lm	740 Lux	
B00353-CW045XRE	Blanco Frío	5000K~7000K	240 lm		45° ±2°
B00352-NW045XRE	Blanco Natural	4000K~5000K	210 lm		
B00351-WW045XRE	Blanco Cálido	2800K~3800K	190 lm		

De uso recomendado en iluminación de espacios interiores que requieran acentuación o luz puntal con bajo consumo y larga duración.
Recomendado para iluminación de escaparates comerciales, iluminación artística, oficinas y espacios interiores en general.

CARACTERISTICAS



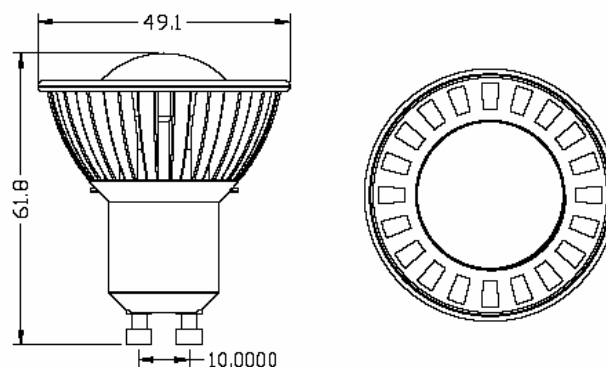
- Larga duración, más de 50.000 horas.
- Baja emisión de calor.
- No irradia luz UV ni IR.
- Libre de Mercurio y otros contaminantes.
- Haz de luz homogéneo.
- Carcasa de Aluminio altamente eficiente.
- Equivalente a lámpara halógena de aprox. 40W ahorrando un 80% de consumo eléctrico.

ESPECIFICACIONES TECNICAS:

- 1 led SHARP ZENIGATA de 4W.
- Tensión: 240VAC.
- Potencia: 4W
- Óptica de policarbonato.
- Haz de luz homogéneo con ángulos disponibles de 60° y 120°.
- Peso: 38g.
- Conexión GU10
- Cuerpo de Aluminio de diámetro 50 mm.
- No Dimerizable.



DIMENSIONES (mm):



REFERENCIA	COLOR	TEMPERATURA DE COLOR	FLUJO LUMINOSO	ANGULO
B00435	Blanco Frío	5000K~7000K	200 lm	120° (±2°)
B00434	Blanco Natural	4000K~5000K	180 lm	
B00433	Blanco Cálido	2800K~3800K	140 lm	
B00432	Blanco Frío	5000K~7000K	200 lm	60° (±2°)
B00431	Blanco Natural	4000K~5000K	180 lm	
B00430	Blanco Cálido	2800K~3800K	140 lm	

De uso recomendado en iluminación de espacios interiores que requieran acentuación o luz puntal con bajo consumo y larga duración. Recomendado para iluminación de escaparates comerciales, iluminación artística, oficinas y espacios interiores en general.



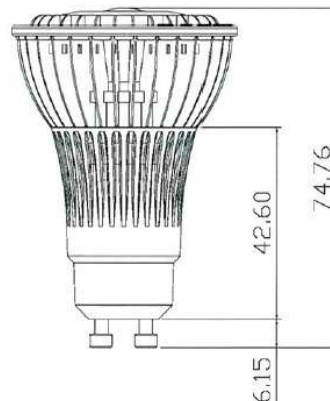
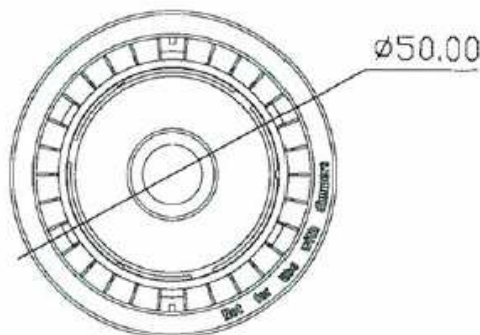
CARACTERISTICAS

- Larga duración, más de 20.000 horas.
- Baja emisión de calor.
- No irradia luz UV ni IR.
- Libre de Mercurio y otros contaminantes.
- Haz de luz homogéneo.
- Carcasa de Aluminio altamente eficiente de diámetro.
- Equivalente a lámpara halógena de 50W consumiendo 80% menos

ESPECIFICACIONES TECNICAS:

- 1 leds LUSTROUS o CREE de 5W.
- Óptica de policarbonato.
- Haz de luz homogéneo con ángulos disponibles de 24° o 30°.
- Conexión GU10
- No Dimerizable.
- Tensión: 110-240V AC.
- Potencia Consumida: 6W
- Diámetro: 50mm
- Altura: 71,05mm

REFERENCIA	COLOR	TEMPERATURA DE COLOR	ÁNGULO	TIPO DE LED	FLUJO LUMINOSO	INTENSIDAD LUMÍNICA
P00104-W	Blanco Cálido	3000K	30°	LUSTROUS	180 lm	600 lux/m
P00104-C	Blanco Frío	6000K	30°	LUSTROUS	220 lm	750 lux/m
P00105-W	Blanco Cálido	3000K	24°	CREE	250 lm	1200 lux/m
P00105-C	Blanco Frío	6000K	24°	CREE	330 lm	1500 lux/m



De uso recomendado en iluminación de espacios interiores que requieran acentuación o luz puntal con bajo consumo y larga duración.
 Recomendado para iluminación de escaparates comerciales, iluminación artística, oficinas y espacios interiores en general.



CARACTERISTICAS

- Larga duración, más de 40.000 horas.
- Baja emisión de calor.
- No irradia luz UV ni IR.
- Libre de Mercurio y otros contaminantes.
- Haz de luz homogéneo.
- Carcasa de Aluminio con acabado cromado altamente eficiente.

No conectar a transformadores electrónicos

ESPECIFICACIONES TECNICAS:

- 1 led de 2W.
- Óptica de policarbonato.
- Haz de luz homogéneo con un ángulo de 30°.
- Peso: 24g.
- Tamaño: Diámetro 35mm x 39mm
- No Dimerizable

CARACTERISTICAS ELECTRICAS:

- Tensión de alimentación: Disponible en 12V AC/DC.
- Potencia Consumida: 2 W
- Temperatura de trabajo: -40°C a 50°C

REFERENCIA	COLOR	TEMPERATURA DE COLOR	TENSIÓN	POTENCIA LED (W)	FLUJO LUMINOSO	ANGULO
Q00113-C	Blanco Frío	5000-7000K	12V AC/DC	1X2W	130 lm	30°(±2°)
Q00113-W	Blanco Cálido	3000-4000K			120 lm	

* Tambien disponible en rojo, verde, amarillo y azul.

Las lámpara led PAR combinan el brillo de los leds CREE o LUSTROUS, con una carcasa de aluminio capaz de disipar potencias superiores a 10W en trabajo continuo. De uso recomendado en iluminación de espacios interiores, expositores, vitrinas y mostradores, iluminación arquitectónica, iluminación en general.

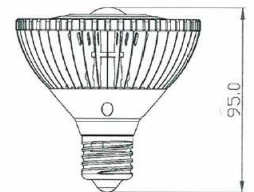
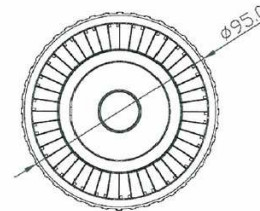


CARACTERISTICAS

- Larga vida, más de 20.000 horas.
- Baja emisión de calor.
- No irradia luz UV ni IR..
- Libre de Mercurio y otros contaminantes.
- Haz de luz homogéneo.
- Carcasa de Aluminio altamente eficiente.
- Funciona en cualquier red eléctrica de corriente alterna de 110/220VAC.
- Ahorro energético del 80% comparado con bombillas de incandescencia.

ESPECIFICACIONES TECNICAS:

- 1 led LUSTROUS o CREE de 10W y 15W.
- Tensión: 110/220VAC.
- Potencia Consumida: 13W y 18W
- Óptica de 24° o 30°.
- Cuerpo de Aluminio acabado en color plata.
- Compatible con portalámparas estándar con casquillos E27.
- No Dimerizable.
- Cumple con la normativa RoHS.
- Diámetro: PAR30; 95mm y PAR38; 120mm
- Altura: PAR30; 95mm y PAR38; 135mm



PAR30:

REFERENCIA	COLOR	TEMPERATURA DE COLOR	ÁNGULO	TIPO DE LED	FLUJO LUMINOSO	INTENSIDAD LUMÍNICA
P00112-W	Blanco Cálido	3000K	24°	LUSTROUS	400 lm	1800 lux/m
P00112-C	Blanco Frío	6000K	24°	LUSTROUS	440 lm	2000 lux/m
P00113-W	Blanco Cálido	3000K	30°	CREE	430 lm	1900 lux/m
P00113-C	Blanco Frío	6000K	30°	CREE	560 lm	2300 lux/m

PAR38:

REFERENCIA	COLOR	TEMPERATURA DE COLOR	ÁNGULO	TIPO DE LED	FLUJO LUMINOSO	INTENSIDAD LUMÍNICA
P00115-W	Blanco Cálido	3000K	30°	CREE	550 lm	2800 lux/m
P00115-C	Blanco Frío	6000K	30°	CREE	680 lm	3800 lux/m

De uso recomendado en iluminación de espacios interiores que requieran acentuación o luz puntal con bajo consumo y larga duración.
Recomendado para iluminación domestica, comercial, oficinas y espacios interiores en general.

CARACTERISTICAS

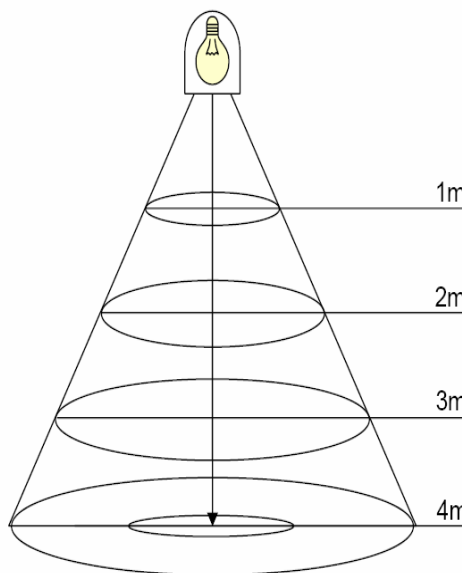
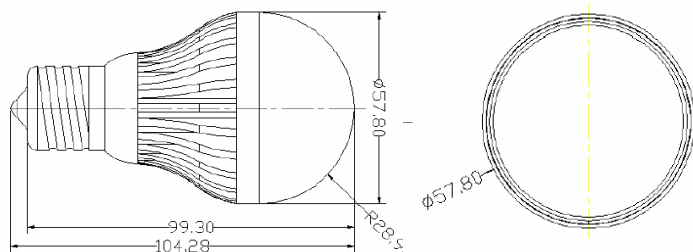


- Baja emisión de calor.
- No irradia luz UV ni IR.
- Libre de Mercurio y otros contaminantes.
- Haz de luz homogéneo.
- Carcasa de Aluminio altamente eficiente.
- Encendido instantáneo con el 100% de brillo.
- Equivalente a una lámpara de incandescencia de 60W.
- Óptica de policarbonato.
- Peso: 112 g.
- Conexión E27 estándar.
- Cuerpo de Aluminio de diámetro 60 mm.

ESPECIFICACIONES TECNICAS:

- 1 led SHARP ZENIGATA de 6.7W.
- Tensión 220 VAC.
- Potencia Consumida: 8W
- Factor de forma: min. 0,6
- Ángulo de 120°.
- **Intensidad de luz regulable del 0 a 100% mediante dimmer standard.**

DIMENSIONES (mm)



Color	CW	NW	WW
Lux	49	50	49
Dia	n/a	n/a	n/a
Lux	14	16	15
Dia	n/a	n/a	n/a
Lux	8	9	8
Dia	n/a	n/a	n/a
Lux	6	6	5
Dia	n/a	n/a	n/a



Tabla de Características y opciones:

REFERENCIA	Color	Temp/Long.	Voltaje (V)	Potencia LED (W)	Flujo Luminoso	ANGULO
B00566	Blanco frío	6000 - 7000K	220 VAC	1X6.7W	350 lm	120° (±2°)
B00565	Blanco natural	4500-5500K			300 lm	
B00564	Blanco cálido	2800 - 3500K			280 lm	

De uso recomendado en iluminación de espacios interiores que requieran una iluminación puntual o ambiental con bajo consumo y larga duración.

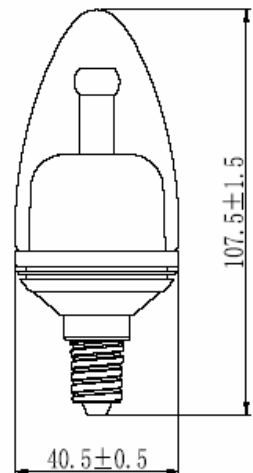


CARACTERISTICAS:

- Larga vida estimada en más de 30.000h.
- Baja emisión de calor.
- No irradia luz UV ni IR.
- Libre de Mercurio y otros contaminantes.
- Haz de luz homogéneo.
- Funciona en cualquier red eléctrica de corriente alterna de 110/220VAC.

ESPECIFICACIONES TECNICAS:

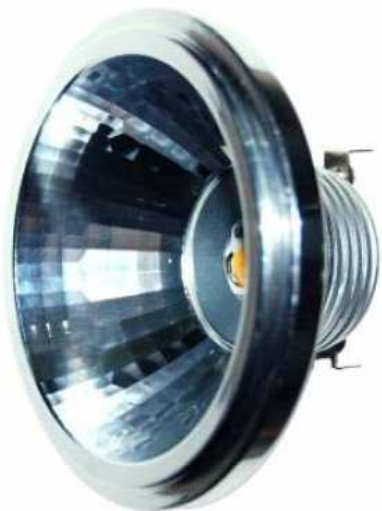
- 1 led SHARP de 3,6W
- Tensión de alimentación: Disponible en 110/220VAC.
- Potencia Consumida: 4W
- Óptica blanca transparente.
- Haz de luz homogéneo con un ángulo disponible de 200°.
- Cuerpo de Aluminio con acabado anodizado.



REFERENCIA	COLOR	TEMPERATURA DE COLOR	CONEXIÓN	FLUJO LUMINOSO	ANGULO
B00137-C	Blanco Frío	5500-7000K	E27	160 lm	200°
B00137-W	Blanco Cálido	2600-3000K	E27	130 lm	
B00139-C	Blanco Frío	5500-7000K	E14	160 lm	
B00139-W	Blanco Cálido	2600-3000K	E14	130 lm	



La Lámpara reflectora AR111 de 7W combina el brillo del led Sharp con una carcasa de aluminio reflectante. De uso recomendado en iluminación de espacios interiores, expositores, vitrinas y mostradores, escaparates, instalaciones de energía sostenible y de ahorro energético, iluminación comercial y iluminación en general.



CARACTERISTICAS

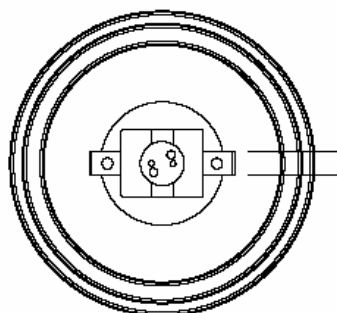
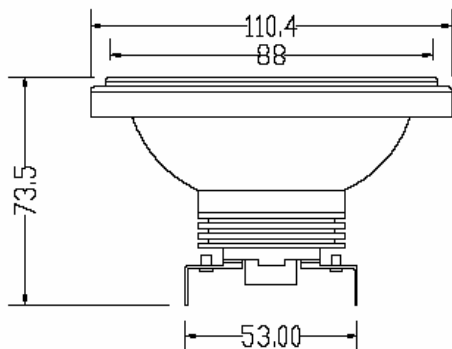
- Larga vida, más de 50.000 horas.
- Baja emisión de calor.
- No irradia luz UV ni IR.
- Libre de Mercurio y otros contaminantes.
- Haz de luz homogéneo.
- Carcasa de Aluminio reflectante altamente eficiente.
- Alta eficiencia lumínica: 68 lm/watt.
- Ahorro energético del 80% comparado con bombillas de incandescencia.
- No Dimerizable.
- Cumple con la normativa RoHS.



ESPECIFICACIONES TECNICAS:

- 1 LED Sharp de 7W Power LED (equivalente a 50W de incandescencia).
- Óptica reflector de Aluminio.
- Angulo: 25°
- Peso: 61 g.
- BASE G53.
- Tensión de alimentación: Disponible en 12V AC/DC.
- Potencia Consumida: 7W

REFERENCIA	COLOR	TEMPERATURA DE COLOR	CONEXIÓN	FLUJO LUMINOSO	ANGULO
B00561	Blanco Frío	6000K~7000K	G53	480 lm	25±2°
B00560	Blanco Natural	4000K~5500K		400 lm	
B00559	Blanco Cálido	2800K~3500K		300 lm	



La lampara AR111 de 13W Serie P tiene un uso recomendado en iluminación de espacios interiores, expositores, vitrinas y mostradores, escaparates, instalaciones de energía sostenible y de ahorro energético, iluminación comercial y iluminación en general.



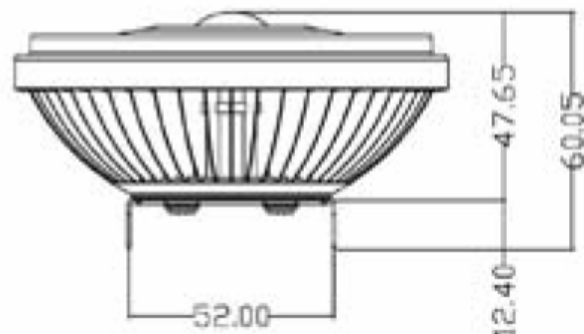
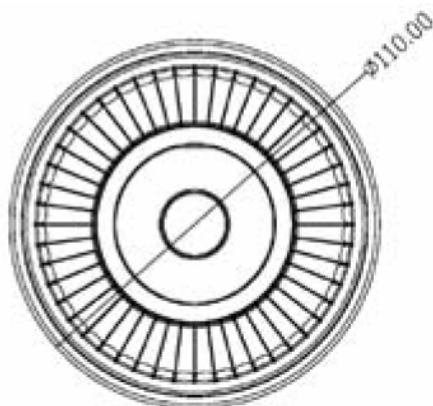
CARACTERISTICAS

- Larga vida, más de 20.000 horas.
- Baja emisión de calor.
- No irradia luz UV ni IR.
- Libre de Mercurio y otros contaminantes.
- Haz de luz homogéneo.
- Carcasa de Aluminio reflectante altamente eficiente.
- Ahorro energético del 80% comparado con bombillas de incandescencia.
- No Dimerizable.
- Cumple con la normativa RoHS.

ESPECIFICACIONES TECNICAS:

- 1 LED LUSTROUS o CREE de 10W
- Óptica reflector de Aluminio.
- Angulo: 24° o 30°
- Peso: 150 g.
- BASE G53.
- Tensión de alimentación: Disponible en 12-24V AC/DC.
- Potencia Consumida: 13W

REFERENCIA	COLOR	TEMPERATURA DE COLOR	ÁNGULO	TIPO DE LED	FLUJO LUMINOSO	INTENSIDAD LUMÍNICA
P00108-W	Blanco Cálido	3000K	24°	LUSTROUS	420 lm	1900 lux/m
P00108-C	Blanco Frío	6000K	30°	LUSTROUS	480 lm	2050 lux/m
P00109-W	Blanco Cálido	3000K	24°	CREE	500 lm	2000 lux/m
P00109-C	Blanco Frío	6000K	30°	CREE	550 lm	2300 lux/m



De uso recomendado en iluminación de espacios interiores que requieran una gran intensidad luminosa con bajo consumo y larga duración.

Recomendado para iluminación de espacios comerciales, oficinas y espacios interiores en general.

CARACTERISTICAS GENERALES:

- Larga vida, más de 50.000 horas.
- Baja emisión de calor.
- No irradia luz UV ni IR.
- Libre de Mercurio y otros contaminantes.
- Haz de luz homogéneo.
- Carcasa de Aluminio altamente eficiente.
- Dimensiones equivalentes a Downlights convencionales para facilitar sustitución.
- Disponible en 9W, 12W, 15W, 18W y 21W.
- Leds CREE de alta calidad de 1W
- Alimentación: 100-240VAC con transformador externo incluido. Opcionalmente 12V AC/DC

CARACTERISTICAS AMBIENTALES:

- Temperatura ambiente de trabajo: De -20°C a 40°C.
- Humedad ambiente: De 0 a 95% de humedad no se generan condensaciones.
- Temperatura en la superficie de la lámpara: Entre 60°C a 70°C.



15W



18W



21W

REFERENCIA	COLOR	POTENCIA	Nº DE LEDS	FLUJO LUMINOSO	MEDIDAS	DIÁMETRO PANEL
S00239-C	Blanco Frío	9W	9	569 lm	120x77mm	110mm
S00239-W	Blanco Cálido	9W	9	443 lm	120x77mm	110mm
S00237-C	Blanco Frío	12W	12	775 lm	142x63mm	125mm
S00237-W	Blanco Cálido	12W	12	670 lm	142x63mm	125mm
S00229-C	Blanco Frío	15W	15	964 lm	154x86mm	136mm
S00229-W	Blanco Cálido	15W	15	803 lm	154x86mm	136mm
S00232-C	Blanco Frío	18W	18	1073 lm	167x95mm	150mm
S00232-W	Blanco Cálido	18W	18	856 lm	167x95mm	150mm
S00234-C	Blanco Frío	21W	21	1140 lm	196x108mm	170mm
S00234-W	Blanco Cálido	21W	21	925 lm	196x108mm	170mm

- Ángulos de apertura: 30°, 45° o 60° (Añadir al final de referencia 030, 045 o 060 respectivamente)

De uso recomendado para iluminación de espacios interiores que requieran una gran intensidad luminosa con bajo consumo y larga duración.



CARACTERISTICAS:

- Larga vida.
- Carcasa de Aluminio altamente eficiente.
- Funciona en cualquier red eléctrica de corriente alterna de 110/220VAC.
- Fácil instalación
- Disponible en Warm White, Natural White y Cool White
- Dimensiones equivalentes a Downlights convencionales para facilitar sustitución.

REFERENCIA	COLOR	TEMPERATURA DE COLOR	FLUJO LUMINOSO	INTENSIDAD LUMÍNICA
D00201-CW	Blanco Frío	6500K	524 lm	250 lux/m
D00201-NW	Blanco Natural	5500K	480 lm	220 lux/m
D00201-DW	Blanco Día	4500K	450 lm	200 lux/m
D00201-WW	Blanco Cálido	3500K	405 lm	180 lux/m

ESPECIFICACIONES TECNICAS:

- Óptica de policarbonato.
- Haz de luz homogéneo con un ángulo de 140°.
- 70 leds triple-chip 3528 de 0,2W
- Dimensiones: Diámetro 170 x 80mm
- Taladro: 136 mm
- Peso: 960g
- Cuerpo de Aluminio mecanizado
- No Dimerizable.



CARACTERISTICAS ELECTRICAS:

- Tensión de alimentación: 24VDC con transformador externo incluido: 100-240VAC
- Potencia Consumida: 15W a 24VDC / 23W a 240VAC

De uso recomendado para iluminación de espacios interiores que requieran una gran intensidad luminosa con bajo consumo y larga duración.



CARACTERISTICAS:

- Larga vida.
- Carcasa de Aluminio altamente eficiente.
- Funciona en cualquier red eléctrica de corriente alterna de 110/220VAC.
- Fácil instalación
- Dimensiones equivalentes a Downlights convencionales para facilitar sustitución.

ESPECIFICACIONES TECNICAS:

- Haz de luz homogéneo con un ángulo de 180°.
- 108 leds
- Dimensiones: Diámetro 170 x 49mm
- Taladro: 150 mm
- Peso: 260g
- Cuerpo de Aluminio.
- No Dimerizable.

CARACTERISTICAS ELECTRICAS:

- Tensión de alimentación: 110 - 230VAC
- Potencia Consumida: 13W



REFERENCIA	COLOR	TEMPERATURA DE COLOR	TIPO DE MARCO	FLUJO LUMINOSO	INTENSIDAD LUMINICA
T00201-W-M	Blanco Cálido	3500K	Alum. Mate	900 lm	360 lux/m
T00201-N-M	Blanco Natural	4500K	Alum. Mate	1100 lm	330 lux/m
T00201-C-M	Blanco Frío	5700K	Alum. Mate	1300 lm	300 lux/m
T00201-W-B	Blanco Cálido	3500K	Blanco	900 lm	360 lux/m
T00201-N-B	Blanco Natural	4500K	Blanco	1100 lm	330 lux/m
T00201-C-B	Blanco Frío	5700K	Blanco	1300 lm	300 lux/m
T00201-W-R	Blanco Cálido	3500K	Alum. Brillante	900 lm	360 lux/m
T00201-N-R	Blanco Natural	4500K	Alum. Brillante	1100 lm	330 lux/m
T00201-C-R	Blanco Frío	5700K	Alum. Brillante	1300 lm	300 lux/m

Los Tubos de leds presentan un formato equivalente a los tubos fluorescentes tradicionales con las ventajas de la iluminación LED.

Son totalmente intercambiables por tubos fluorescentes siempre quitando la reactancia y el cebador del porta-fluorescentes para garantizar un funcionamiento y ahorro energético óptimo.



CARACTERISTICAS

- Ahorro energético hasta un 70% comparado con tubos fluorescentes convencionales
- Libre de Mercurio y gases contaminantes
- Larga duración (estimada 50K a 80K horas)
- Montaje sencillo. Directo a red sin balasto ni arrancador.
- Altamente resistente, conformado en aluminio y acrílico.
- Sin parpadeos ni interferencias.
- Arranque y apagado instantáneo.
- El haz luminoso no emite calor

ESPECIFICACIONES TECNICAS:

- Tensión de alimentación: 220VAC 50Hz. Disponible en otros voltajes.
- Configuración en Doble Tira de leds pcb tipo 3528.
- Conectores protegidos con material plástico aislante eléctrico.
- Trasera de aluminio extruido de alta disipación térmica.
- Frontal en acrílico transparente (disponible en traslúcido y opaco).
- Disponible en otros tamaños: T5 y T10

REFERENCIA	Color	T. Color	Potencia	Nº de Leds	Tamaño	FLujo Lum.	CUBIERTA
60 cm							
L00306-C	Blanco Frío	6000-7000K	8W	120 Leds	600x26	820Lm	Transparente
L00306-W	Blanco cálido	3000-4000K					
L00306-N	Blanco Natural	4000-5000K					
120 cm							
L00309-C	Blanco Frío	6000-7000K	16W	240 Leds	1200x26	1640Lm	Transparente
L00309-W	Blanco cálido	3000-4000K					
L00309-N	Blanco Natural	4000-5000K					
150 cm							
L00310-C	Blanco Frío	6000-7000K	20W	300 Leds	1500x26	2050Lm	Transparente
L00310-W	Blanco cálido	3000-4000K					
L00310-N	Blanco Natural	4000-5000K					



Los Tubos de leds presentan un formato equivalente a los tubos fluorescentes tradicionales con las ventajas de la iluminación LED.

Son totalmente intercambiables por tubos fluorescentes siempre eliminando el cebador del porta-tubos para garantizar un funcionamiento y ahorro energético óptimo.

La serie B00300 se distingue por funcionar con y sin balasto y también por disponer de conectores rotativos 90 grados, que permiten dirigir el haz de luz en la dirección deseada.



CARACTERISTICAS

- No es necesario eliminar el balasto de la instalación.
- Ahorro energético hasta un 60% comparado con tubos fluorescentes convencionales
- Libre de Mercurio y gases contaminantes
- Larga duración.
- Montaje sencillo. Intercambiable con fluorescentes tradicionales.
- Sin parpadeos ni interferencias.
- Arranque y apagado instantáneo.
- El haz luminoso no emite calor

ESPECIFICACIONES TECNICAS:

- Tensión de alimentación: 100- 240VAC 50Hz.
- Trasera de aluminio extruido de alta disipación térmica.
- Frontal en acrílico glaseado.
- Disponible en dos longitudes: 600mm (295g) y 1200mm (525g)



REFERENCIA	POTENCIA	COLOR	TEMPERATURA DE COLOR	TENSION	FLUJO LUMINOSO	Nº DE LEDS
B00301-C	10W	Blanco Frío	6000K~7000K	240 VAC	1100 lm	144 leds
B00301-N	10W	Blanco Natural	4000K~5000K		1050 lm	
B00301-W	10W	Blanco Cálido	2800K~3500K		1000 lm	
B00302-C	20W	Blanco Frío	6000K~7000K	240 VAC	2100 lm	288 leds
B00302-N	20W	Blanco Natural	4000K~5000K		2050 lm	
B00302-W	20W	Blanco Cálido	2800K~3500K		2000 lm	

CE and RoHS



Foco exterior para iluminación de calles, túneles, iluminación arquitectónica, minería, parkings, jardines e iluminación exterior en general hasta 6 metros de distancia. Modelos diseñados para trabajar tanto en versiones a 220VAC como alimentados en 12-24VDC por placas fotovoltaicas.



CARACTERISTICAS:

- Leds de alta eficiencia
- Alimentación 220VAC y 12-24VDC
- Waterproof IP65
- Certificado CE y RoHs
- Larga vida, más de 35.000 horas.
- Carcasa de Aluminio altamente eficiente.
- Fácil instalación
- Disponible en Blanco Cálido y Blanco Frío

ESPECIFICACIONES TECNICAS:

- 12 power-leds Cree de 2W
- Haz de luz homogéneo con ángulo de 8°, 25°, 45° y 90°
- Dimensiones: 200x187x52mm
- Peso: 1.2 Kg
- Cuerpo de Aluminio.
- Driver con protección contra sobrecarga autorearmable.

CARACTERISTICAS ELECTRICAS:

- Tensión de alimentación: 100-240VAC y 12-24VDC
- Potencia Consumida: 30W an AC y 24W en DC

Alimentación 220VAC:



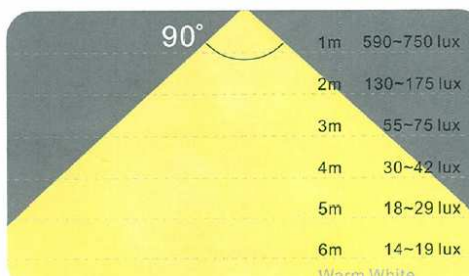
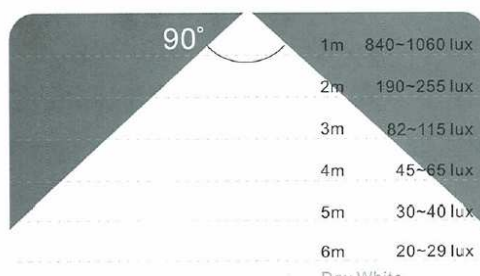
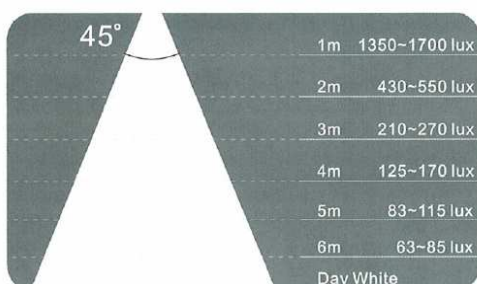
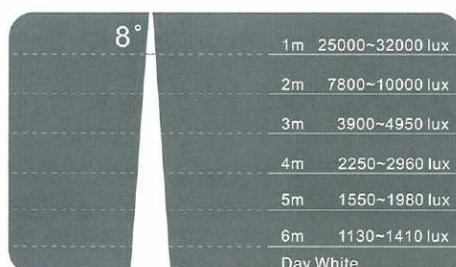
REFERENCIA	COLOR	ANGULO	TENSION
F00401	Blanco Frío 5000-6300K	8°	100-220VAC
F00402	Blanco Frío 5000-6300K	25°	100-220VAC
F00403	Blanco Frío 5000-6300K	45°	100-220VAC
F00404	Blanco Frío 5000-6300K	90°	100-220VAC
F00405	Blanco Cálido 2700-3300K	8°	100-220VAC
F00406	Blanco Cálido 2700-3300K	25°	100-220VAC
F00407	Blanco Cálido 2700-3300K	45°	100-220VAC
F00408	Blanco Cálido 2700-3300K	90°	100-220VAC

Alimentación 24VDC:



REFERENCIA	COLOR	ANGULO	TENSION
F00413	Blanco Frío 5000-6300K	8°	24 VDC
F00414	Blanco Frío 5000-6300K	25°	24 VDC
F00415	Blanco Frío 5000-6300K	45°	24 VDC
F00416	Blanco Frío 5000-6300K	90°	24 VDC
F00421	Blanco Cálido 2700-3300K	8°	24 VDC
F00422	Blanco Cálido 2700-3300K	25°	24 VDC
F00423	Blanco Cálido 2700-3300K	45°	24 VDC
F00424	Blanco Cálido 2700-3300K	90°	24 VDC

Iluminancia en función de la óptica y la distancia.



Los focos para exterior serie Y00400 con monochip, están especialmente diseñados para la iluminación de fachadas, obras arquitectónicas, jardines, fuentes y todo tipo de estructuras en general.



CARACTERISITICAS:

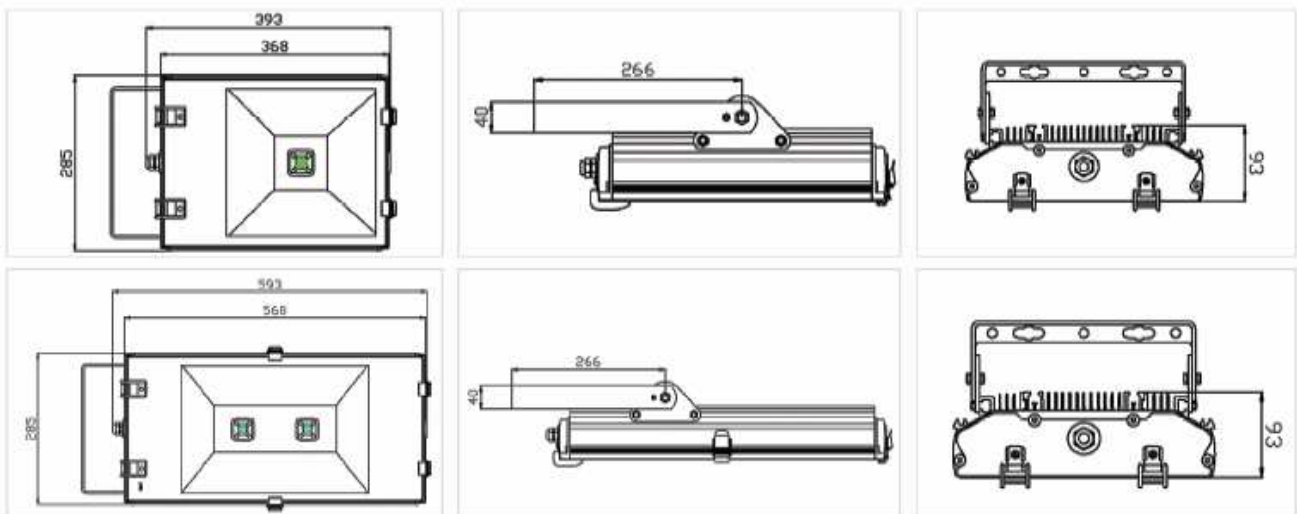
- Bajo consumo.
- Eficiencia luminosa de 80-100Lm/W.
- Libre de mercurio y otros contaminantes.
- Vida aproximada: 50000 horas.
- Baja emisión de calor.
- Estanqueidad IP65.
- Haz de luz homogéneo

- 1 o 2 leds monochip con potencias de 50-140W. Modelo de 1 led disponible en 30W, 40W, 50W, 60W y 70W. Modelo de 2 leds disponible en 80W, 100W, 120W y 140W.
- Tensión: 85/265VAC y 12-24VDC.
- Temperatura de color: 2700K-7000K
- Ángulo: 140°
- Peso: 7,39kg modelo 1 led. 10,6kg modelo 2 leds



REFERENCIA	COLOR	TEMPERATURA DE COLOR	TENSIÓN	POTENCIA	FLUJO LUMINOSO	ANGULO
Y00404-CW-030	Blanco Frío	7000K	220VAC	30W	3000 lm	140°
Y00404-NW-030	Blanco Natural	5000K		30W	2700 lm	
Y00404-WW-030	Blanco Cálido	3000K		30W	2400 lm	
Y00405-CW-080	Blanco Frío	7000K		80W	8000 lm	
Y00405-NW-080	Blanco Natural	5000K		80W	7200 lm	
Y00405-WW-080	Blanco Cálido	3000K		80W	6400 lm	

DIMENSIONES:



Panel de LEDs de alta luminosidad para aplicaciones tanto interiores como exteriores. Diseñado para trabajar como foco o farola en exteriores, en iluminación urbana como avenidas, calles, paseos y jardines y en aplicaciones interurbanas como carreteras, autopistas y túneles.

CARACTERISTICAS



- Diseño modular de fácil instalación y mantenimiento.
- Leds Nichia de alta luminosidad y larga vida.
- Fuente de alimentación de alta eficiencia
- Ópticas customizables en función de la aplicación.
- Dimerizable 0-100% (opcional)



ESPECIFICACIONES TECNICAS

Temperatura de Color	4800-5500K
Potencia Consumida según modelo	30 a 240W
Tensión	95-265VAC 50/60HZ
Eficiencia Energética	90%
Temperatura Ambiente	-30 a +55°C
Humedad Ambiente	10 a 98% RH
Estanqueidad	IP65
Eficiencia luminosa del conjunto	80Lm/W mínimo (leds 104Lm/W)
Material de la Carcasa	Aluminio
Vida estimada de los leds	50.000 horas

REFERENCIA	POTENCIA	FLUJO LUMINOSO	DIMENSIONES	PESO
A00420-40	40x1W	3200 lm		
A00420-50	50x1W	4000 lm		
A00420-60	60x1W	4800 lm	466x400x200mm	4.45Kg
A00420-90	90x1W	7200 lm		
A00420-100	100x1W	8000 lm	610x466x200mm	6.27Kg
A00420-110	110x1W	8800 lm		
A00420-120	120x1W	9600 lm		
A00420-150	150x1W	12000 lm		
A00420-160	160x1W	12800 lm		
A00420-200	200x1W	16000 lm		
A00420-240	240x1W	19200 lm		

- El foco standard tiene un ángulo de 120°. Para 360° añadir -360 después de la pote.
- Para Blanco Cálido (aprox. 3000K) añadir -WW al final de la referencia.





Lámpara led monochip para iluminación de almacenes, naves industriales, hangares, y iluminación en general en espacios donde la altura al techo sea elevada.

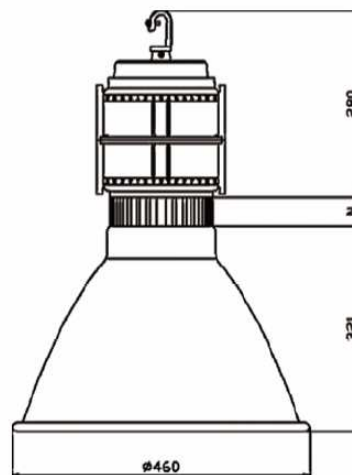


CARACTERISTICAS

- No irradia luz UV ni IR.
- Libre de Mercurio y otros contaminantes.
- Haz de luz homogéneo.
- Eficiencia Luminosa de 80 a 100Lm/W.
- Reflector de aluminio anodizado.
- Tratamiento superficial anti-corrosión

ESPECIFICACIONES TECNICAS:

- 1 led monochip con potencias de 50 a 100W
- Tensión: 85/265VAC y 12-24VDC.
- Eficiencia > 0.9
- Factor de Potencia > 0.98
- IRC < 80
- Temperatura de color: 2700-7000K
- Peso: 5 Kg (modelo 100W)
- IP 65.



DIMENSIONES (mm):

Ø460mm x 280 + 320 + N (N = altura disipador en función de la potencia)

REFERENCIA	COLOR	TEMPERATURA DE COLOR	TENSIÓN	POTENCIA	FLUJO LUMINOSO	ÁNGULO
Y00401-CW-050	Blanco Frío	7000K	220VAC	50W	5000 lm	60°
Y00401-NW-050	Blanco Natural	5000K		50W	4500 lm	
Y00401-WW-050	Blanco Cálido	3000K		50W	4000 lm	
Y00401-CW-060	Blanco Frío	7000K		60W	6000 lm	
Y00401-NW-060	Blanco Natural	5000K		60W	5400 lm	
Y00401-WW-060	Blanco Cálido	3000K		60W	4800 lm	
Y00401-CW-070	Blanco Frío	7000K		70W	7000 lm	
Y00401-NW-070	Blanco Natural	5000K		70W	6300 lm	
Y00401-WW-070	Blanco Cálido	3000K		70W	5600 lm	
Y00401-CW-100	Blanco Frío	7000K		100W	10000 lm	
Y00401-NW-100	Blanco Natural	5000K		100W	9000 lm	
Y00401-WW-100	Blanco Cálido	3000K		100W	8000 lm	

Lámpara led monochip para iluminación de almacenes, naves industriales, hangares, y iluminación en general en espacios donde la altura al techo sea elevada.

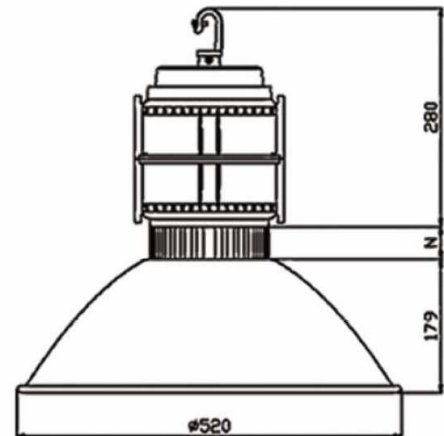


CARACTERISTICAS

- No irradia luz UV ni IR.
- Libre de Mercurio y otros contaminantes.
- Elevada eficiencia óptica 80-100Lm/W.
- Haz de luz homogéneo.
- Reflector de aluminio anodizado.
- Tratamiento superficial anti-corrosión

ESPECIFICACIONES TECNICAS:

- 1 led monochip con potencias de 50 a 100W
- Tensión: 85/265VAC y 12-24VDC.
- Eficiencia > 0.9
- Factor de Potencia > 0.98
- IRC < 80
- Temperatura de color: 2700-7000K
- Peso: 5 Kg (modelo 100W)
- IP 65.



DIMENSIONES (mm):

Ø520mm x 280 +179 + N (N = altura disipador en función de la potencia)

REFERENCIA	COLOR	TEMPERATURA DE COLOR	TENSIÓN	POTENCIA	FLUJO LUMINOSO	ÁNGULO
Y00402-CW-050	Blanco Frío	7000K	220VAC	50W	5000 lm	90°
Y00402-NW-050	Blanco Natural	5000K		50W	4500 lm	
Y00402-WW-050	Blanco Cálido	3000K		50W	4000 lm	
Y00402-CW-060	Blanco Frío	7000K		60W	6000 lm	
Y00402-NW-060	Blanco Natural	5000K		60W	5400 lm	
Y00402-WW-060	Blanco Cálido	3000K		60W	4800 lm	
Y00402-CW-070	Blanco Frío	7000K		70W	7000 lm	
Y00402-NW-070	Blanco Natural	5000K		70W	6300 lm	
Y00402-WW-070	Blanco Cálido	3000K		70W	5600 lm	
Y00402-CW-100	Blanco Frío	7000K		100W	10000 lm	
Y00402-NW-100	Blanco Natural	5000K		100W	9000 lm	
Y00402-WW-100	Blanco Cálido	3000K		100W	8000 lm	

Lámpara led monochip para iluminación de almacenes, naves industriales, hangares, y iluminación en general en espacios donde la altura al techo sea elevada.



CARACTERISTICAS

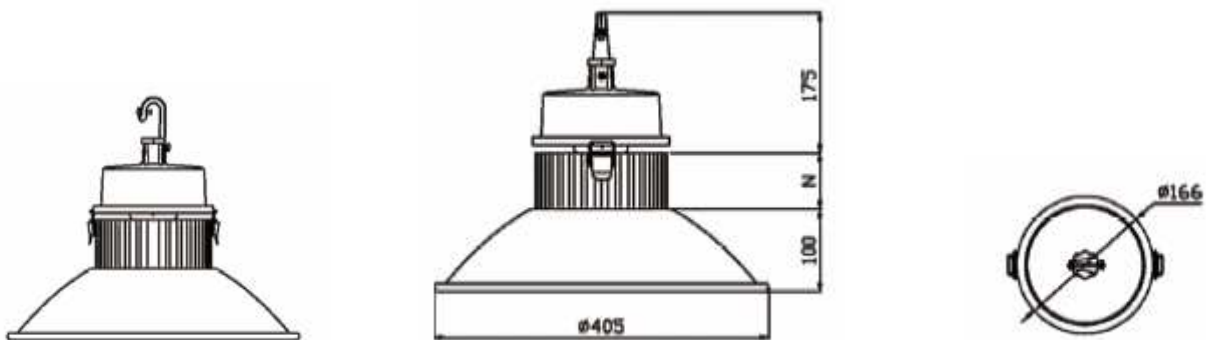
- No irradia luz UV ni IR.
- Libre de Mercurio y otros contaminantes.
- Haz de luz homogéneo.
- Eficiencia Luminosa de 80 a 100Lm/W.
- Reflector de aluminio anodizado.
- Tratamiento superficial anti-corrosión

ESPECIFICACIONES TECNICAS:

- 1 led monochip con potencias de 10 a 40W
- Tensión: 85/265VAC y 12-24VDC.
- Eficiencia > 0.9
- Factor de Potencia > 0.98
- IRC < 80
- Temperatura de color: 2700-7000K
- Peso: 3.5 Kg (modelo 40W)
- IP 65.

DIMENSIONES (mm):

Ø405mm x 100 + 175 + N (N = altura disipador en función de la potencia)



REFERENCIA	COLOR	TEMPERATURA DE COLOR	TENSIÓN	POTENCIA	FLUJO LUMINOSO	ÁNGULO
Y00403-CW-010	Blanco Frío	7000K	220VAC	10W	1000 lm	120°
Y00403-NW-010	Blanco Natural	5000K		10W	900 lm	
Y00403-WW-010	Blanco Cálido	3000K		10W	800 lm	
Y00403-CW-040	Blanco Frío	7000K		40W	4000 lm	
Y00403-NW-040	Blanco Natural	5000K		40W	3600 lm	
Y00403-WW-040	Blanco Cálido	3000K		40W	3200 lm	

Farola con tecnología LED para iluminación de espacios exteriores de bajo consumo y larga vida.

Diseñada para trabajar en aplicaciones urbanas como avenidas, calles, paseos y jardines y en aplicaciones interurbanas como carreteras, autopistas y túneles.



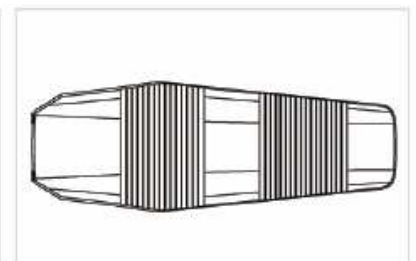
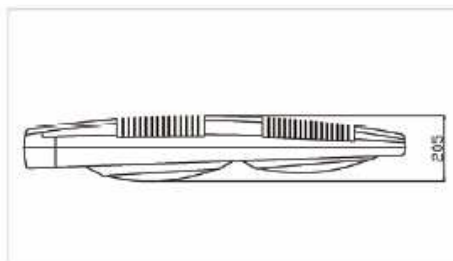
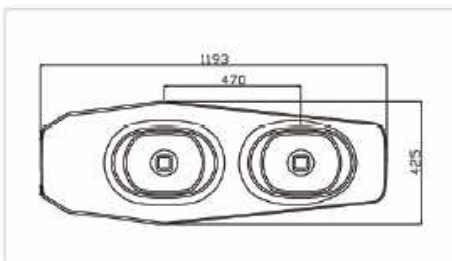
CARACTERISTICAS

- 2 Leds Monochip de alta luminosidad
- Larga vida (aprox. 50.000 horas)
- Alta eficiencia óptica: 80-100 lumen/W
- Libre de mercurio y otros contaminantes
- Estanqueidad IP65
- Haz de luz homogéneo
- Opcionalmente disponible en 24VDC

ESPECIFICACIONES TECNICAS

Temperatura de Color	De 2700-7000K
Potencia Consumida según modelo	140-200W
Tensión	85-265VAC 50/60Hz
Eficiencia Energética	95%
Ángulo	120°
Dimensiones	1193 x 425 x 205mm
Material de la Carcasa	Aleación de aluminio
Peso	20,7 kg

REFERENCIA	COLOR	TEMPERATURA DE COLOR	TENSIÓN	POTENCIA	FLUJO LUMINOSO	ANGULO
Y00407-CW-140	Blanco Frío	7000K	220VAC	140W	14000 lm	120°
Y00407-NW-140	Blanco Natural	5000K		140W	12600 lm	
Y00407-WW-140	Blanco Cálido	3000K		140W	11200 lm	
Y00407-CW-160	Blanco Frío	7000K		160W	16000 lm	
Y00407-NW-160	Blanco Natural	5000K		160W	14400 lm	
Y00407-WW-160	Blanco Cálido	3000K		160W	12800 lm	
Y00407-CW-180	Blanco Frío	7000K		180W	18000 lm	
Y00407-NW-180	Blanco Natural	5000K		180W	16200 lm	
Y00407-WW-180	Blanco Cálido	3000K		180W	14400 lm	
Y00407-CW-200	Blanco Frío	7000K		200W	20000 lm	
Y00407-NW-200	Blanco Natural	5000K		200W	18000 lm	
Y00407-WW-200	Blanco Cálido	3000K		200W	16000 lm	



Farola con tecnología LED para iluminación de espacios exteriores de bajo consumo y larga vida.

Diseñada para trabajar en aplicaciones urbanas como avenidas, calles, paseos y jardines y en aplicaciones interurbanas como carreteras, autopistas y túneles.

CARACTERISTICAS



- Bandeja de Leds reemplazable para facilitar el mantenimiento.
- Leds Nichia de alta luminosidad y larga vida.
- Fuente de alimentación de alta eficiencia
- Ópticas customizables en función de la aplicación.
- Dimerizable 0-100% (opcional)

ESPECIFICACIONES TECNICAS

ESPECIFICACIONES TECNICAS	
Temperatura de Color	4800-5500K
Potencia Consumida según modelo	30-70W, 80-120W, 150W-240
Tensión	95-265VAC 50/60HZ
Eficiencia Energética	95%
Temperatura Ambiente	-30 a +55°C
Humedad Ambiente	10 a 98% RH
Estanqueidad	IP65
Eficiencia luminosa del conjunto	80Lm/W mínimo (leds 104Lm/W)
Material de la Carcasa	Aluminio
Vida estimada de los leds	50.000 horas

REFERENCIA	POTENCIA	FLUJO LUMINOSO	DIMENSIONES	PESO
A00430-60	60W	4800 lm	780x330x145	9 Kg
A00430-100	100W	8000 lm	980x420x183	10.8 Kg
A00430-120	120W	9600 lm	980x420x183	11 Kg

- Disponible desde 40W a 240W.
- El foco A00430 tiene un ángulo standard de 120°. Para 360° añadir -360 después de la potencia.
- Para Blanco Cálido (aprox. 3000K) añadir -WW al final de la referencia.



La luz led de crecimiento ofrece diferentes espectros de luz para las plantas y así proveer sus necesidades. El led emite menos calor que otras fuentes de iluminación, por lo que las plantas también tienen menos necesidad de agua. La temperatura es un factor muy importante para el proceso de la fotosíntesis. Es importante mantener la temperatura ambiente entre los 20°C y 30°C para el crecimiento normal de las plantas.



ESPECIFICACIONES TECNICAS:

- 90 leds de 1W en combinación de 80 en ROJO (630-660nm) y 10 en AZUL (460-465nm)
- Tensión de alimentación: Disponible en 85-130 / 180-260 VAC. 50/60Hz
- Potencia Consumida: 80W
- Angulo de 120°
- Peso 2.8 Kg

REFERENCIA	Longitud de Onda Rojo:	Longitud de Onda Azul:	Necesidades generales de las plantas
H01003-90	630nm	460 nm	Rojo 600-700 nm
H01004-90	660nm	460nm	Azul 400-500 nm

El color azul favorece el crecimiento mientras que el rojo es bueno para la germinación y la floración.

Disponemos de dos modelos en función de las necesidades del cultivo.

La referencia H01003-90 es adecuada para potenciar el crecimiento en la mayoría de las plantas.

La referencia H01004-90 utiliza leds rojos con una longitud de onda mas larga que potencian considerablemente la floración.

Podemos adaptar el numero de leds rojos, azules o naranjas según los requisitos del cliente.

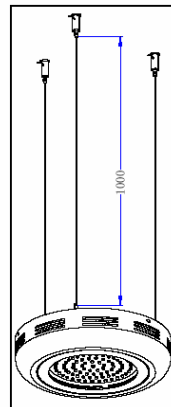
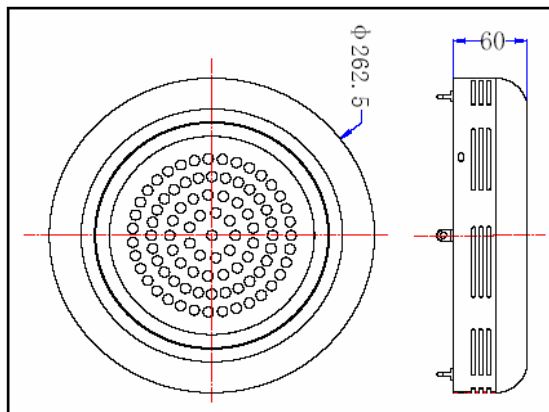


ESPECIFICACIONES TECNICAS:

- 119 leds de 1W en combinación de: 100 en ROJO (630-660nm) 12 en AZUL (460-465nm) y 7 en Naranja (615nm)
- Tensión de alimentación: 260 VAC. 50/60Hz
- Potencia Consumida: 120W
- Angulo de 120°
- Peso 3.5 Kg
- Dimensiones: 400 x 213 x 710 mm.
- Lumens: 4100 lm
- Estanqueidad: IP50

REFERENCIA	Nº LEDS ROJOS	Nº LEDS AZULES	Nº LEDS
H01006-RB	107	12	0
H01006-ROB	100	12	7





CARACTERÍSTICAS GENERALES DEL FOCO GHLED

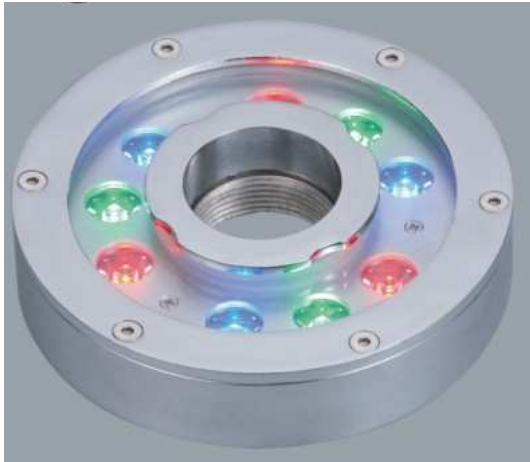
- 1) 90W y 120W de Potencia Led equivalente a focos estándar de luz de crecimiento botánico de 400W y 600W (disponibles modelos mayores con potencias de de 300 y 600W LED).
- 2) Vida estimada en mas de 35,000 horas.
- 3) Emite el espectro luminoso requerido para las plantas para la fotosíntesis.
- 4) Ventilador interno removible. De este modo se pueden substituir el ventilador en caso de fallo de este para continuar reutilizando la lámpara de crecimiento.
- 5) Sensores internos de protección contra sobrecalentamiento que cortan la corriente en caso de que la temperatura ambiente este por encima de la temperatura de seguridad de la lámpara o falle el sistema de refrigeración.
- 6) La baja emisión de calor evita la necesidad de canalizaciones o extractores en invernaderos.
- 7) Ideal para todas las fases de crecimiento de las plantas. Buenos resultados en todo tipo de plantas de interior, tanto hidrófilas como de sustrato sólido.
- 8) No es necesaria instalación previa. Conexión directa a red eléctrica.
- 9) Cada lámpara cubre una área aproximada de 80m².
- 10) Realizamos modificaciones a medida ajustándonos a las necesidades del cliente.

Con la iluminación led, las plantas también tienen menos necesidad de nutrientes. Para obtener una buena penetración de la luz es preferible iluminar una superficie pequeña de plantas. Para favorecer la floración de algunas plantas es mejor reducir el fotoperíodo de cada una de ellas. La lámpara led Tri-Banda está diseñada para ofrecer una combinación de tres colores, rojo, azul y naranja, y favorecer de esta manera un crecimiento mas rápido.



Aplicaciones: Invernaderos, Cámaras de crecimiento, Plantas de interior en el hogar, Investigación científica.

Focos LED estancos para trabajar sumergidos en agua o en aplicaciones exteriores en blanco, monocolor o RGB.



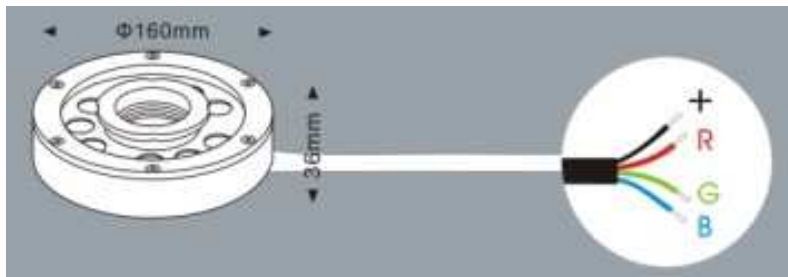
CARACTERISTICAS

- 9 leds High Power.
- Cuerpo de aluminio y acero inoxidable.
- Cristal templado de 5mm de espesor.
- Protección anticorrosión
- Fácil instalación y conexionado.
- Estanqueidad IP68
- Disponible en ángulos de 45° y 25°.

REFERENCIA	COLOR	LED	VOLTAJE	POTENCIA	PESO	ANGULO
C00417-C-45	Blanco Frío	9x1W	24VDC	12,7W	1,55 Kg	45°
C00417-W-45	Blanco Cálido					
C00417-RGB-45	RGB					
C00418-C-45	Blanco Frío	9x3W		21,5W	1,78 Kg	
C00418-W-45	Blanco Cálido					
C00418-RGB-45	RGB					

* También disponible en la siguiente gama de colores (rojo, verde, amarillo y azul)

DIMENSIONES (mm):



APLICACIONES:

Luces acuáticas, luces para piscinas, escenarios luminosos para fuentes, luces de entretenimiento y decoración de exteriores.





Focos estancos para trabajar sumergidos en agua o en aplicaciones exteriores en blanco, monocolor o RGB.

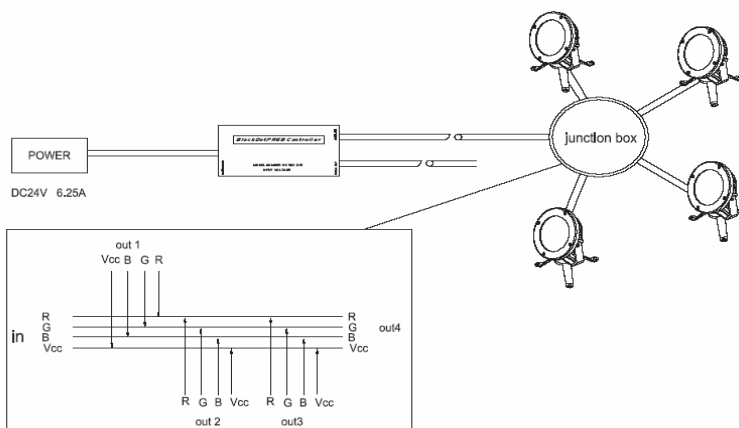
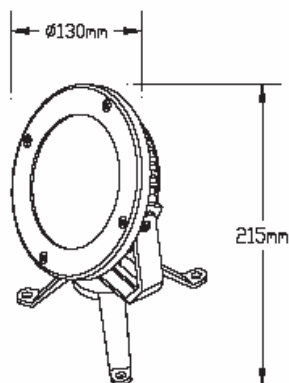


CARACTERISTICAS

- 6 leds multichip RGB
- Cuerpo de aluminio fundido y cristal de 4mm de grosor
- Protección anticorrosión
- IP 68
- Compatible con DMX512 estándares
- Fácil instalación y conexionado
- Distancia de Proyección hasta 50m
- Peso 2.6Kg

REFERENCIA	COLOR	LED	VOLTAJE	POTENCIA	ANGULO
S00401-R	ROJO	EDISON 1W	24VDC	6W	8°
S00401-Y	AMARILLO				
S00401-G	VERDE				
S00401-B	AZUL				
S00401-C	BLANCO FRIO				
S00401-W	BLANCO CALIDO				
S00407	RGB	EDISON 3W		18W	

DIMENSIONES (mm):



Junta de unión estanca disponible para montaje de 4 a 9 focos en paralelo.

Luces acuáticas, luces para piscinas, escenarios luminosos para fuentes, luce de entretenimiento y decoración de exteriores.

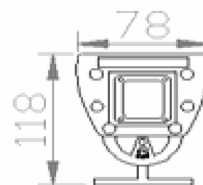


La serie D00500 proporciona una elevada iluminación monocromática o RGB. Diseñado para producir efectos de luz tanto en interior como en exterior. De uso recomendado en iluminación arquitectónica, exposiciones, montajes artísticos, decoración y en general aplicaciones que requieran una gran intensidad luminosa con bajo consumo y larga duración.



CARACTERISTICAS:

- Leds de potencia EDISON de 1W
 - Larga vida, más de 50.000 horas.
 - Estanqueidad IP65.
 - Energéticamente muy eficiente.
 - Instalación simple.
 - Haz de luz homogéneo.
 - Carcasa de aleación de aluminio.
-
- Disponible en 18 o 36 leds de 1W.
 - Tensión de alimentación: 220VAC.
 - Potencia Consumida: 18W, 36W o 54W.
 - Ángulos de 30°, 45° y 60°.
 - Dimensiones: 563x118x78mm y 1063x118x78mm
 - Peso: 1,7Kg y 3,3Kg
 - Driver DMX interno con display numérico



REFERENCIA	COLOR	TEMPERATURA DE COLOR	Nº DE LEDS	POTENCIA CONSUMIDA	LONGITUD
D00501-CW-45	Blanco Frío	7000K	18 leds	18W	563mm
D00501-NW-45	Blanco Natural	5000K	18 leds	18W	563mm
D00501-WW-45	Blanco Cálido	3000K	18 leds	18W	563mm
D00501-CNW-45	RGB Blancos	6 leds 7000K + 6 leds 5000K + 6 leds 3000K	18 (6 leds CW + 6 leds NW + 6 leds WW)	18W	563mm
D00501-RGB-45	RGB		18 (6 leds Rojos + 6 leds Verdes + 6 leds Azules)	18W	563mm
D00502-CW-45	Blanco Frío	7000K	36 leds	36W	1053mm
D00502-NW-45	Blanco Natural	5000K	36 leds	36W	1053mm
D00502-WW-45	Blanco Cálido	3000K	36 leds	36W	1053mm
D00502-CNW-45	RGB Blancos	6 leds 7000K + 6 leds 5000K + 6 leds 3000K	18 (6 leds CW + 6 leds NW + 6 leds WW)	36W	1053mm
D00522-RGB-45	RGB		36 (12 leds Rojos + 12 leds Verdes + 12 leds Azules)	36W	1053mm
D00502-RGB-45	RGB Trichip		36 leds RGB trichip	54W	1053mm

* Cuadro de referencias con ángulo de 45°. Para otros ángulos añadir 30 o 60 al final de la referencia.

Las barras de luz de potencia utilizan la tecnología multi-chip proporcionando mucha mas luz comparado con leds convencionales. De uso recomendado en iluminación de espacios interiores como pasillos, ventanas, retro-iluminación, luces arquitectónicas, iluminación ambiental doméstica, iluminación decorativa para eventos, expositores y vitrinas. Reemplazo ideal de la luz incandescente y fluorescente con bajo consumo y larga duración.

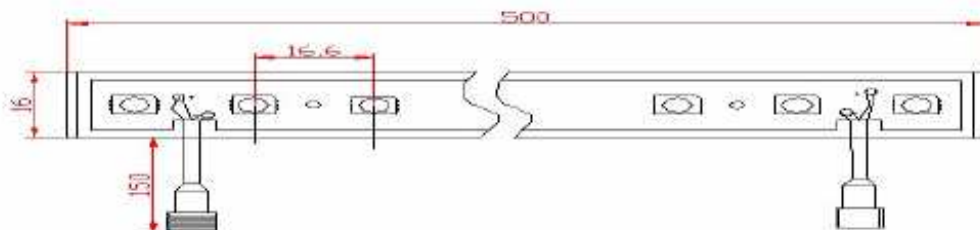


CARACTERISTICAS

- Bajo consumo.
- Larga vida (50.000 horas).
- Fácil conexionado mediante conectores.
- Estanqueidad IP 68.
- Angulo de visión de 120°.
- Luz homogénea.
- No irradia luz UV ni IR.
- Accesorios de montaje disponibles.
- Barras de 30 y 60 leds.
- Disponible en rojo, amarillo, azul, verde, blanco frío, neutro y cálido.

ESPECIFICACIONES TECNICAS

Tensión: 12V DC
Potencia: 7.2 y 14W
Disponible en
500x16x10mm y
1000x16x10.



REFERENCIA	COLOR	POTENCIA	TAMAÑO (mm)	Nº DE LEDS
S00624-R	RED	14,4W	1000 x 16 x 10	60 SMD
S00624-Y	YELLOW	14,4W	1000 x 16 x 10	60 SMD
S00624-B	BLUE	14,4W	1000 x 16 x 10	60 SMD
S00624-G	GREEN	14,4W	1000 x 16 x 10	60 SMD
S00081	COOL WHITE	14,4W	1000 x 16 x 10	60 SMD
S00082	WARM WHITE	14,4W	1000 x 16 x 10	60 SMD
S00082-RGB	RGB	14,4W	1000 x 16 x 10	60 SMD
S00625-R	RED	7,2W	500 x 16 x 10	30 SMD
S00625-Y	YELLOW	7,2W	500 x 16 x 10	30 SMD
S00625-B	BLUE	7,2W	500 x 16 x 10	30 SMD
S00625-G	GREEN	7,2W	500 x 16 x 10	30 SMD
S00087	COOL WHITE	7,2W	500 x 16 x 10	30 SMD
S00088	WARM WHITE	7,2W	500 x 16 x 10	30 SMD
S00088-RGB	RGB	7,2W	500 x 16 x 10	30 SMD



Las barras de luz utilizan la tecnología multi-chip proporcionando un brillo superior al de los leds monochip convencionales. De uso recomendado en iluminación de espacios interiores como pasillos, ventanas, retroiluminación, luces arquitectónicas, iluminación ambiental doméstica, iluminación decorativa para eventos, expositores y vitrinas.



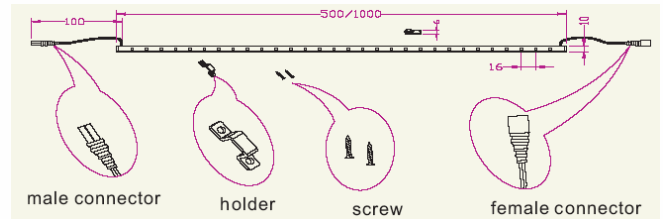
CARACTERISTICAS

- Bajo consumo.
- Larga vida útil.
- Fácil conexionado.
- Estanqueidad IP 68.
- Angulo de visión de 120°.
- Luz homogénea.
- No irradia luz UV ni IR.
- Componentes electrónicos encapsulados.

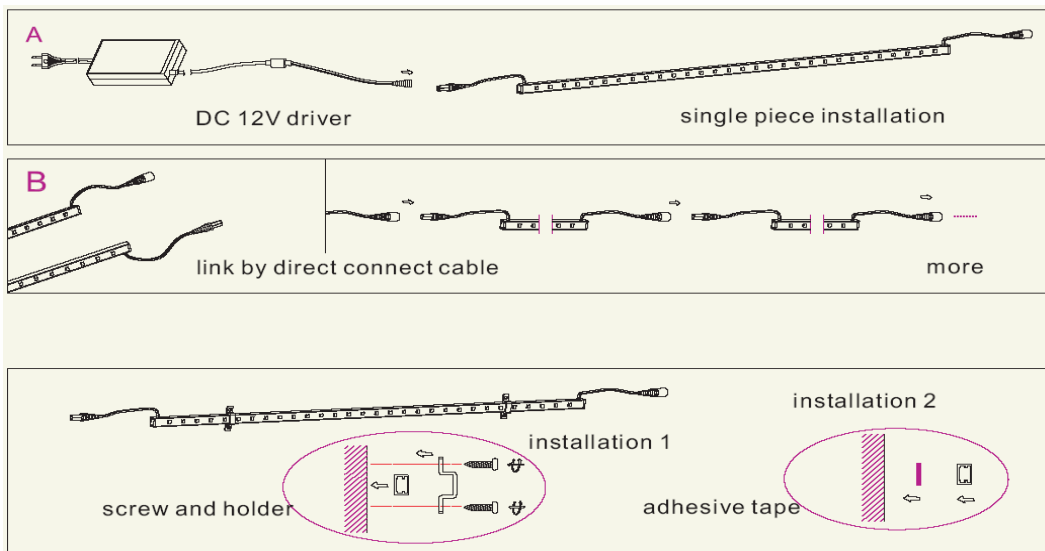


ESPECIFICACIONES TECNICAS:

Tensión: 12V DC.
Potencia: 3,6 y 9,6W
Disponibile en 500x10x5 mm y 1000x10x5 mm.



REFERENCIA	COLOR	POTENCIA	TAMAÑO (mm)	Nº DE LEDS	Flujo
S00601-R	ROJO	7,2W	1000 x 10 x 5	60 SMD	240 Lm
S00601-Y	AMARILLO	4,8W	1000 x 10 x 5	60 SMD	200 Lm
S00601-B	AZUL	4,8W	1000 x 10 x 5	60 SMD	100 Lm
S00601-G	VERDE	4,8W	1000 x 10 x 5	60 SMD	220 Lm
S00605	BLANCO FRÍO	9,6W	1000 x 10 x 5	60 SMD	460 Lm
S00606	BLANCO CÁLIDO	9,6W	1000 x 10 x 5	60 SMD	380 Lm
S00602-R	ROJO	3,6W	500 x 10 x 5	30 SMD	120 Lm
S00602-Y	AMARILLO	2,4W	500 x 10 x 5	30 SMD	100 Lm
S00602-B	AZUL	2,4W	500 x 10 x 5	30 SMD	50 Lm
S00602-G	VERDE	2,4W	500 x 10 x 5	30 SMD	110 Lm
S00611	BLANCO FRÍO	4,8W	500 x 10 x 5	30 SMD	230 Lm
S00612	BLANCO CÁLIDO	4,8W	500 x 10 x 5	30 SMD	190 Lm



De uso recomendado en señalización, espacios interiores como pasillos y ventanas, retro-iluminación, iluminación arquitectónica y ambiental, iluminación decorativa para eventos, expositores y vitrinas, máquinas recreativas y señalización de emergencia. Reemplazo ideal de la luz incandescente y fluorescente con bajo consumo y larga duración.



CARACTERISTICAS

- Disponible en bobinas de 5m.
- Bajo consumo.
- Fácil conexionado.
- Tamaño compacto.
- Ángulo de visión de 120°.
- Luz homogénea.
- No irradia luz UV ni IR.
- Se pueden cortar cada 3 LED a lo largo de la marca en el PCB.
- Adhesivo 3M en la parte trasera.
- Larga vida, más de 50.000 horas

CARACTERISTICAS ELECTRICAS:

- Tensión de alimentación: 12VDC.
- Potencia Consumida: 78W
- Potencia aproximada por metro: 15W

REFERENCIA ACCESORIOS	DESCRIPCION
S00650-RRCON	Conector tira a tira (ancho PCB 10mm)
S00650-VCON2	Conector tira a fuente de alimentacion (ancho PCB 10mm)

TABLA DE REFERENCIAS:

REFERENCIA	COLOR	Potencia (W / metro)	LEDS / metro	TAMAÑO
S00639-C	Blanco Frío	15W	78 leds	10mm x 1,8mm
S00639-W	Blanco Cálido	15W	78 leds	10mm x 1,8mm
S00639-R	Rojo	15W	78 leds	10mm x 1,8mm

REFERENCIA	COLOR	Potencia (W / metro)	LEDS / metro	TAMAÑO
S00193	Blanco Frío	15W	78 leds	12mm x 4mm
S00640-W	Blanco Cálido	15W	78 leds	12mm x 4mm
S00640-R	Rojo	15W	78 leds	12mm x 4mm

* Modelos con funda de silicona (IP65):

De uso recomendado en señalización, espacios interiores como pasillos, ventanas, retroiluminación, luces arquitectónicas, iluminación ambiental doméstica, iluminación decorativa para eventos, expositores y vitrinas, máquinas recreativas, señalización de emergencia.



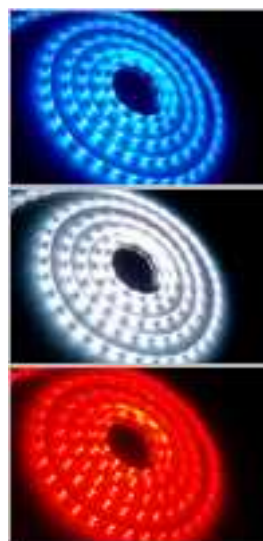
CARACTERISTICAS

- Disponible en bobinas de 5m.
- Bajo consumo.
- Fácil conexionado.
- Tamaño compacto.
- Angulo de visión de 120°.
- Luz homogénea.
- No irradia luz UV ni IR.
- Se pueden cortar cada 3 LED a lo largo de la marca en el PCB.
- Adhesivo 3M en la parte trasera.

CARACTERISTICAS ELECTRICAS

- Tensión de alimentación: Disponible en 12VDC
- Potencia consumida: 4,8W/m y 9,6W/m

REFERENCIA	COLOR	POTENCIA (por metro)	Nº LEDS (por metro)	FLUJO LUMINOSO
S00670-R	RED	4,8W	60 leds	150 lumen
S00670-Y	YELLOW	4,8W	60 leds	170 lumen
S00670-B	BLUE	4,8W	60 leds	45 lumen
S00670-G	GREEN	4,8W	60 leds	220 lumen
S00670-C	CW	4,8W	60 leds	310 lumen
S00670-W	WW	4,8W	60 leds	250 lumen
S00671-R	RED	9,6W	120 leds	300 lumen
S00671-Y	YELLOW	9,6W	120 leds	340 lumen
S00671-B	BLUE	9,6W	120 leds	90 lumen
S00671-G	GREEN	9,6W	120 leds	440 lumen
S00671-C	CW	9,6W	120 leds	620 lumen
S00671-W	WW	9,6W	120 leds	500 lumen



También disponibles en los siguientes formatos:

- Tira flexible 4,8W/m sellado con epoxi IP67 (Ref. S00672-(...))
- Tira flexible 4,8W/m con funda de silicona IP65 (Ref. S00673-(...))
- Tira flexible 9,6W/m sellado con epoxi IP67 (Ref. S00674-(...))
- Tira flexible 9,6W/m con funda de silicona IP65 (Ref. S00675-(...))

De uso recomendado en señalización, espacios interiores como pasillos y ventanas, retro-iluminación, iluminación arquitectónica y ambiental, iluminación decorativa para eventos, expositores y vitrinas, máquinas recreativas y señalización de emergencia.
Reemplazo ideal de la luz incandescente y fluorescente con bajo consumo y larga duración.

CARACTERISTICAS



- Disponible en bobinas de 5m.
- Bajo consumo.
- Fácil conexionado.
- Tamaño compacto.
- Ángulo de visión de 100°.
- Luz homogénea.
- No irradia luz UV ni IR.
- Se pueden cortar cada 3 LED a lo largo de la marca en el PCB.
- Adhesivo 3M en la parte trasera.
- Leds tri-chip RGB

CARACTERISTICAS ELECTRICAS

- Tensión de alimentación: Disponible en 12V DC
- Potencia por metro: 7,2W/m, 9,3W/m y 14,4W/m.



- PCB acabado cobre

REFERENCIA	COLOR	POTENCIA	NUMERO DE LEDS	ESTANQUEIDAD	EMBALAJE
D00037	RGB	7,2W/metro	30 leds/metro		Bobina 5 metros
D00038	RGB	7,2W/metro	30 leds/metro	IP67	Bobina 5 metros
D00039	RGB	9,3W/metro	40 leds/metro		Bobina 3 metros
D00040	RGB	9,3W/metro	40 leds/metro	IP67	Bobina 3 metros

- PCB acabado blanco

REFERENCIA	COLOR	POTENCIA	NUMERO DE LEDS	ESTANQUEIDAD	EMBALAJE
S00121	RGB	7,2W/metro	30leds/metro		Bobina 5 metros
S00122	RGB	14,4W/metro	60leds/metro		Bobina 5 metros
S00630-RGB	RGB	7,2 W/metro	30 leds/metro	IP67	Bobina 5 metros

* Recomendada la utilización del controlador RGB ref. S90003-1 para su óptimo funcionamiento.



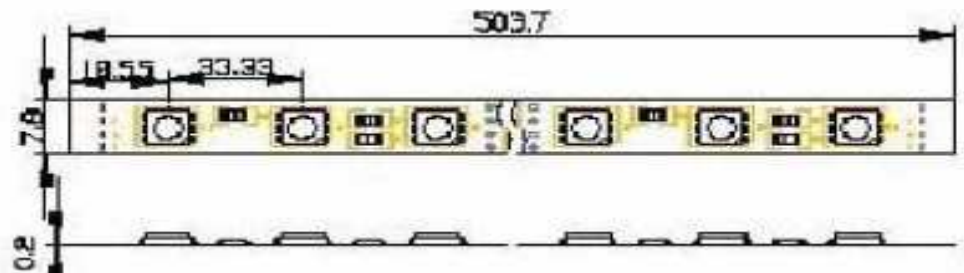
De uso recomendado en señalización, espacios interiores como pasillos, ventanas, retroiluminación, luces arquitectónicas, iluminación ambiental domestica, iluminación decorativa para eventos, expositores y vitrinas, maquinas recreativas, señalización de emergencia.



CARACTERISTICAS

- Disponible en bobinas de 5m.
- Bajo consumo.
- Fácil conexionado.
- Tamaño compacto.
- Angulo de visión de 120°.
- Luz homogénea.
- No irradia luz UV ni IR.
- Se pueden cortar cada 3 LED a lo largo de la marca en el PCB.
- Adhesivo 3M en la parte trasera.
- Opcional IP65

DIMENSIONES



CARACTERISTICAS ELECTRICAS

- Tensión de alimentación: Disponible en 12VDC.
- Potencia Consumida: 4,8W/metro

REFERENCIA	COLOR	POTENCIA W/m	Nº LEDS/m
S00115	RED	4,8W	60 leds
S00116	YELLOW	4,8W	60 leds
S00117	BLUE	4,8W	60 leds
S00118	GREEN	4,8W	60 leds
S00119	COOL WHITE	4,8W	60 leds
S00120	WARM WHITE	4,8W	60 leds

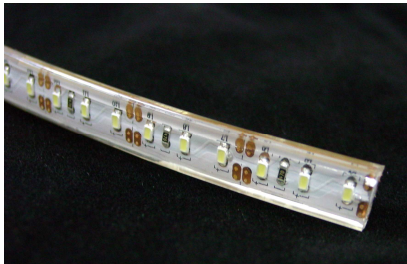
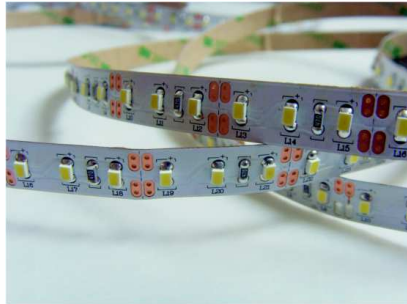
ACSEORIOS	DESCRIPCION
S00123	Strip-to-strip connector. Ancho PCB 8 mm
S00125	Strip-to-power connector. Ancho PCB 8 mm
S00127	Strip-to-strip connector. Curve installation
S00600-(...)	Vertical curve slip for single color. (...) Definir color



Todos los modelos están disponibles también con funda de silicona para obtener IP65.

De uso recomendado en señalización, espacios interiores como pasillos, ventanas, retroiluminación, luces arquitectónicas, iluminación ambiental domestica, iluminación decorativa para eventos, expositores y vitrinas, maquinas recreativas, señalización de emergencia.

Reemplazo ideal de la luz incandescente y fluorescente con bajo consumo y larga duración.



CARACTERISTICAS

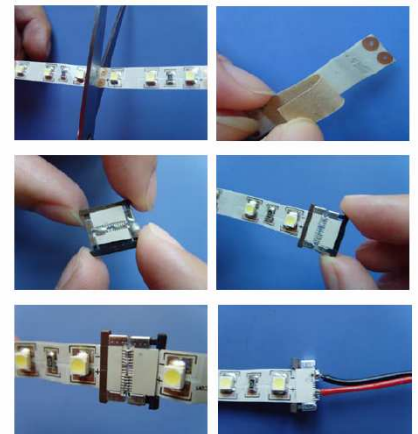
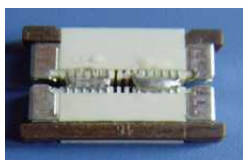
- Disponible en bobinas de 5m.
- Tamaño compacto.
- Angulo de visión de 120°.
- Luz homogénea.
- No irradia luz UV ni IR.
- Se pueden cortar cada 3 LED a lo largo de la marca en el PCB.
- Adhesivo 3M en la parte trasera.
- 600 Power SMD Top LED

ESPECIFICACIONES TECNICAS

- Tensión de alimentación: Disponible en 12VDC
- Potencia Consumida: 96W (19.2W/m)
- Disponible en blanco cálido (3500K) y Blanco frío (5500-6500K).
- Las tiras pueden unirse mediante soldadura o conectores. En caso de soldar no superar un tiempo de soldadura de 10 segundos ni una temperatura máxima de 260°C.
- La longitud mínima de la tira es de 25mm (3 leds).

REFERENCIA	DESCRIPCIÓN	COLOR	POTENCIA	ANGULO	ESTANQUEIDAD
S00650-C	Tira flexible	CW	19,2W/m	120°	IP00
S00650-W	Tira flexible	WW	19,2W/m	120°	IP00
S00651-C	Tira flexible sellada con	CW	19,2W/m	120°	IP65
S00651-W	Tira flexible sellada con	WW	19,2W/m	120°	IP65
S00652-C	Tira flexible sellada con epoxi	CW	19,2W/m	120°	IP67
S00652-W	Tira flexible sellada con epoxi	WW	19,2W/m	120°	IP67

REFERENCIA	DESCRIPCIÓN
S00650-VCON	Conector 90°
S00650-TCON	Conector en "T"
S00650-RRCON	Conector de unión 2 tiras ancho PCB 10mm
S00650-VCON2	Conector de tira a cable ancho PCB 10mm



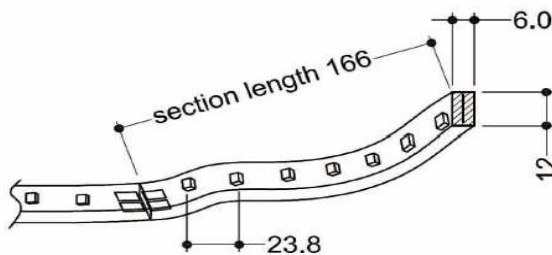
De uso recomendado en señalización, espacios interiores como pasillos y ventanas, retro-iluminación, iluminación arquitectónica y ambiental, iluminación decorativa para eventos, expositores y vitrinas, máquinas recreativas y señalización de emergencia.
Reemplazo ideal de la luz incandescente y fluorescente con bajo consumo y larga duración.



CARACTERISTICAS

- Única tira del mercado en bobinados de 30 metros.
- Bajo consumo.
- Fácil conexión.
- Tamaño compacto.
- Angulo de visión de 120°.
- Luz homogénea.
- No irradia luz UV ni IR.
- Se pueden cortar cada 7 LED a lo largo de la marca en el PCB.
- Estanqueidad IP68

DIMENSIONES



CARACTERISTICAS ELECTRICAS

- Tensión de alimentación: Disponible en 24VDC.
- Potencia Consumida: Entre 2,9W/metro y 5,8W/metro.

REFERENCIA	COLOR	POTENCIA (Wattios/metro)	INTENSIDAD LUMÍNICA (Lumens/metro)	NUMERO DE LEDS (metro)
S00660-R	ROJO	2,9W	26 lm	42
S00660-Y	AMARILLO	2,9W	23 lm	42
S00660-B	AZUL	2,9W	24 lm	42
S00660-G	VERDE	2,9W	101 lm	42
S00660-P	ROSA	2,9W	87 lm	42
S00660-PU	PURPURA	2,9W	4 lm	42
S00662-C	BLANCO FRÍO	3,6W	168 lm	42
S00662-W	BLANCO CÁLIDO	3,6W	143 lm	42
S00660-RGB	RGB	5,8W	112 lm	28

* Recomendado utilizar controlador RGB ref. S00810.

De uso recomendado en iluminación de espacios interiores que requieran una iluminación de bajo consumo y larga duración.
Habitualmente aplicado para iluminación de edificios públicos, espacios comerciales y oficinas.

CARACTERISTICAS



- Larga vida, más de 50.000 horas.
- Baja emisión de calor.
- No irradia luz UV ni IR.
- Libre de Mercurio y contaminantes.
- Haz de luz homogéneo.
- Carcasa de Aluminio.
- Funciona en cualquier red eléctrica a 220VAC.
- Homologaciones CE y Rohs
- No dimerizable
- Emisión de luz en un ángulo de 120°
- Uniones para conexión en serie y con ángulos de 90° opcionales.

LUMINARIA MONOTUBO 220VAC (16W):

REFERENCIA	COLOR	FLUJO LUMINOSO	LONGITUD	Nº DE LEDS
L00701-C	Blanco Frío	1620 Lm	1500 mm	280
L00701-N	Blanco Natural	1540 Lm		
L00701-W	Blanco Cálido	1540 Lm		



LUMINARIA MONOTUBO DOBLE 220VAC (30W):

REFERENCIA	COLOR	FLUJO LUMINOSO	LONGITUD	Nº DE LEDS
L00702-C	Blanco Frío	3250 Lm	1670 mm	560
L00702-N	Blanco Natural	3090 Lm		
L00702-W	Blanco Cálido	3090 Lm		



LUMINARIA DOBLE TUBO 220VAC (30W):

REFERENCIA	COLOR	FLUJO LUMINOSO	LONGITUD	Nº DE LEDS
L00703-C	Blanco Frío	3250 Lm	1200 mm	560
L00703-N	Blanco Natural	3090 Lm		
L00703-W	Blanco Cálido	3090 Lm		



De uso recomendado en iluminación de espacios interiores que requieran una gran intensidad luminosa con bajo consumo y larga duración.
Habitualmente aplicado para iluminación de espacios comerciales y oficinas.

CARACTERISTICAS



- Larga vida, más de 50.000 horas.
- Baja emisión de calor.
- No irradia luz UV ni IR.
- Libre de Mercurio y contaminantes.
- Haz de luz homogéneo.
- Carcasa de Aluminio.
- Funciona en cualquier red eléctrica a 220VAC.
- Homologaciones CE y RoHS

ESPECIFICACIONES TECNICAS:

- Leds 3528.
- Dimensiones: Disponible en 4 tamaños de 160, 300 y 600 mm.
- También disponible en opción dimerizable (añadir "D" al final de la referencia)

PANELES NO DIMERIZABLES 220VAC:

REFERENCIA	COLOR	FLUJO LUMINOSO	POTENCIA	DIMENSIONES (mm)	Nº DE LEDS
L00710-C	Blanco Frío	378 lm	6W	160 x 160 x 40	84
L00710-N	Blanco Natural	373 lm			
L00710-W	Blanco Cálido	368 lm			
L00711-C	Blanco Frío	945 lm	15W	295 x 295 x 40	210
L00711-N	Blanco Natural	921 lm			
L00711-W	Blanco Cálido	898 lm			
L00712-C	Blanco Frío	3780 lm	60W	595 x 595 x 40	840
L00712-N	Blanco Natural	3641 lm			
L00712-W	Blanco Cálido	3591 lm			
L00713-C	Blanco Frío	1890 lm	30W	295 x 595 x 40	420
L00713-N	Blanco Natural	1832 lm			
L00713-W	Blanco Cálido	1796 lm			



PANEL RGB 24VDC

REFERENCIA	COLOR	POTENCIA	TENSION	DIMENSIONES	Nº DE LEDS
L00710-RGB24	RGB	6W	24VDC	160x160x40	30

De uso recomendado en iluminación de espacios interiores que requieran una gran intensidad luminosa con bajo consumo y larga duración.
Habitualmente aplicado para iluminación de espacios comerciales y oficinas.

CARACTERISTICAS



- Larga vida, más de 50.000 horas.
- Baja emisión de calor.
- No irradia luz UV ni IR.
- Libre de Mercurio y contaminantes.
- Haz de luz homogéneo.
- Carcasa de Aluminio.
- Funciona en cualquier red eléctrica a 220VAC.
- Homologaciones CE y Rohs

Numerosas alternativas combinando modulos de leds de 15W con paneles de aluminio de diferentes tamaños.



REFERENCIA	COLOR	FLUJO LUMINOSO	POTENCIA	DIMENSIONES (mm)	Nº DE LEDS
L00735-CW	Blanco Frío	815 lm	15W	595 x 144 x 85	160
L00735-NW	Blanco Natural	750 lm			
L00735-WW	Blanco Cálido	695 lm			
L00737-CW	Blanco Frío	1612 lm	30W	595 x 595 x 85	320
L00737-NW	Blanco Natural	1400 lm			
L00737-WW	Blanco Cálido	1320 lm			
L00738-CW	Blanco Frío	2250 lm	45W	595 x 595 x 85	480
L00738-NW	Blanco Natural	2010 lm			
L00738-WW	Blanco Cálido	1845 lm			



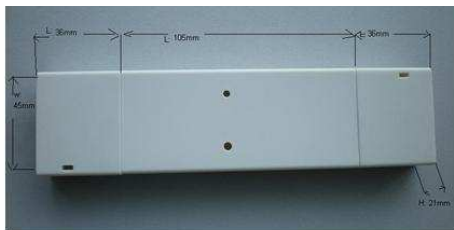
Este conjunto K00807 para control de sistemas RGB permite variar el color, la intensidad y la velocidad de cambio de color de conjuntos de leds que funcionen de 12 a 32VDC. El conjunto K00807 está formado por un control remoto y un receptor.



CARACTERISTICAS:

Control remoto:

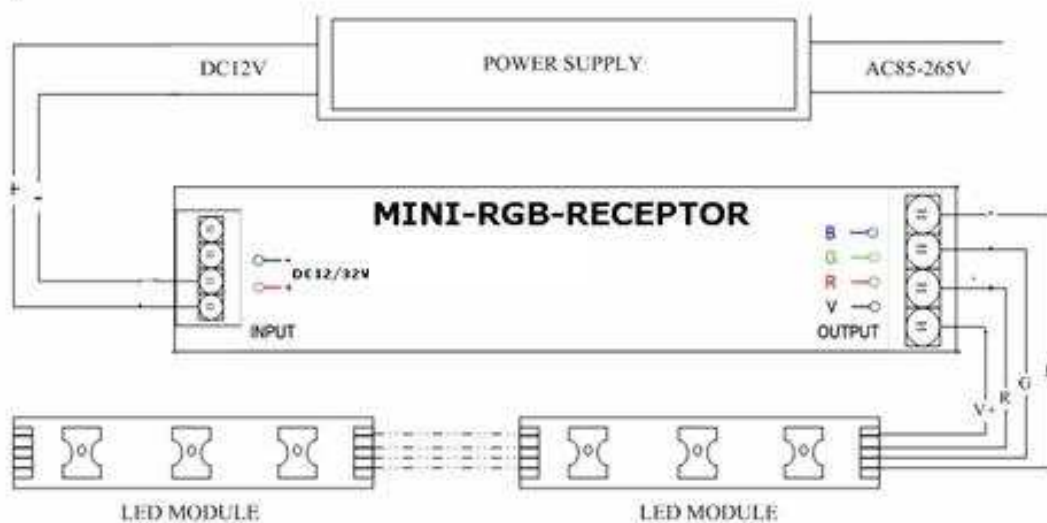
- Selección de color pulsando un botón.
- Función de aprendizaje/memorización.
- 1 mando puede controlar varios sensores al mismo tiempo.
- Intensidad máxima por canal 5A.
- Nivel de Brillo ajustable 0-100%
- Tamaño compacto.
- Distancia máxima 15 metros entre mando y receptor.



Receptor:






- Tensión de alimentación 12VDC y 24VDC.
- Salida de 3 canales RGB con 5A por canal
- Intensidad máxima total 15A.
- Potencia máxima: 180W a 12VDC y 360W a 24VDC
- Medidas: 177 x 45 x 21mm

Esquema de conexionado:






Fuentes de alimentación 12 y 24VDC con IP66 para iluminación LED en aplicaciones de interior y de exterior. Protegidas contra cortocircuito, sobrecarga, sobre tensión y temperatura.

Tensión constante:

IMAGEN	REFERENCIA	VAC input	Potencia	VDC output	I max.	certificado
	K00830-12-5	100-260V	5W	12V	0,41A	CE/EMC/ROHS
	K00830-24-5	100-260V	5W	24V	0,2A	CE/EMC/ROHS
	K00830-3-4.2	100-260V	4,2W	3-12V	0,35A	CE/EMC/ROHS
	K00811-12-20	100-260V	20W	12V	1.6A	CE/EMC/ROHS
	K00811-24-20	100-260V	20W	24V	0.8A	CE/EMC/ROHS
	K00811-12-30	100-260V	30W	12V	2.5A	CE/EMC/ROHS
	K00811-24-30	100-260V	30W	24V	1.25A	CE/EMC/ROHS
	K00811-12-45	100-260V	45W	12V	3.75A	CE/EMC/ROHS
	K00811-24-45	100-260V	45W	24V	1.87A	CE/EMC/ROHS
	K00811-12-60	100-260V	60W	12V	5A	CE/EMC/ROHS
	K00811-24-60	100-260V	60W	24V	2.5A	CE/EMC/ROHS

Intensidad constante:

IMAGEN	REFERENCIA	VAC input	Potencia	VDC output	Intensidad	certificado
	K00820-30-19	90-260V	19W	30-55V	350mA	CE/EMC/ROHS
	K00820-15-19	90-260V	19W	15-28V	700mA	CE/EMC/ROHS
	K00820-15-20	90-260V	20W	15-32V	350mA	CE/EMC/ROHS
	K00820-10-20	90-260V	20W	10-20V	1000mA	CE/EMC/ROHS
	K00820-45-28	90-260V	28W	45-80V	350mA	CE/EMC/ROHS
	K00820-20-28	90-260V	28W	20-40V	700mA	CE/EMC/ROHS
	K00820-15-30	90-260V	30W	15-30v	1000mA	CE/EMC/ROHS
	K00820-30-42	90-260V	42W	30-60v	700mA	CE/EMC/ROHS
	K00820-20-45	90-260V	45W	20-45V	1000mA	CE/EMC/ROHS