

ILUMINACIÓN LED



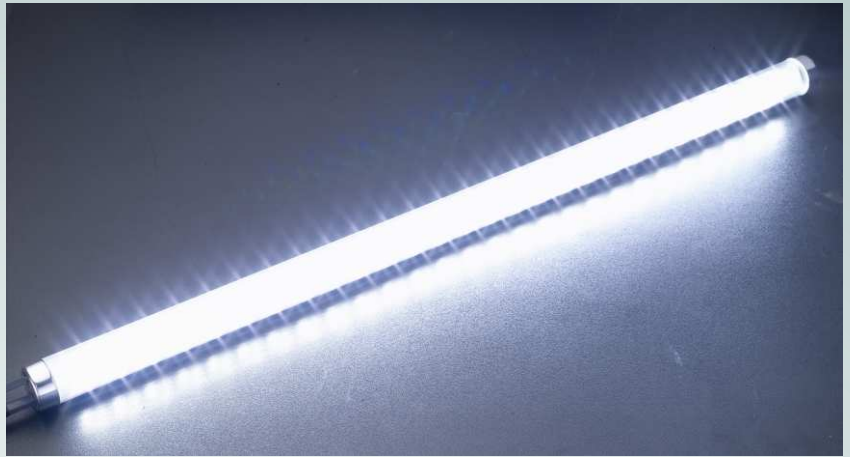
Los diodos LED emiten luz sin irradiar calor y por tanto no calientan los objetos que iluminan, tampoco emiten radiaciones IR o UV.

Además son altamente eficientes comparados con la iluminación tradicional.

Como término medio 1W de potencia de luz LED

equivale aproximadamente a 5W de lámparas de incandescencia o luz halógena.

Hoy en día disponemos de leds que emiten luz Blanca (Blanco calido, natural y frío) y de leds rojos, verdes y azules. Con la combinación de estos últimos (RGB) podemos recrear cualquier color del espectro visible.



CARACTERÍSTICAS Y BENEFICIOS DE LA ILUMINACIÓN LED

- Luz fría. No emite calor.
- El encendido y apagado es inmediato sin destellos ni parpadeos.
- Las pequeñas dimensiones del LED permiten diseños innovadores y flexibles.
- Bajo consumo, ahorro energético.
- Alta luminosidad.
- Larga vida, mas de 50.000 horas.
- Diseño robusto de aluminio y acrílico.
- Fácil instalación como sustituto de bombillas convencionales.
- Homologaciones CE, RoHS, UL



De uso recomendado en iluminación de espacios interiores que requieran acentuación o luz puntal con bajo consumo y larga duración.

Recomendado para iluminación de escaparates comerciales, iluminación artística, oficinas y espacios interiores en general.



CARACTERISTICAS

- Larga duración, más de 50.000 horas.
- Baja emisión de calor.
- No irradia luz UV ni IR.
- Libre de Mercurio y otros contaminantes.
- Haz de luz homogéneo.
- Carcasa de Aluminio altamente eficiente.
- Equivalente a lámpara halógena de aprox. 40W ahorrando un 80% de consumo eléctrico.

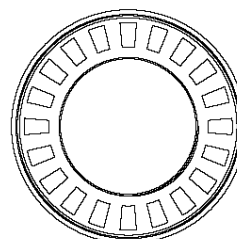
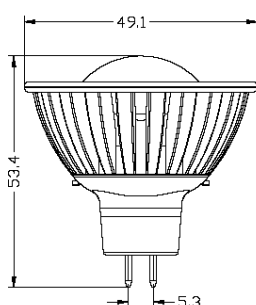
ESPECIFICACIONES TECNICAS:

- 1 led SHARP ZENIGATA de 4W.
- Tensión: Disponible en 12V AC/DC.
- Potencia Consumida: 4W
- Óptica de policarbonato.
- Haz de luz homogéneo con ángulos disponibles de 60° y 120°.
- Peso: 38g.
- Conexión MR16 bipin GX5.3
- Cuerpo de Aluminio de diámetro 50 mm.
- No Dimerizable.



No conectar a transformadores electrónicos.

DIMENSIONES (mm):



REFERENCIA	COLOR	TEMPERATURA DE COLOR	POTENCIA LED (W)	FLUJO LUMINOSO	ÁNGULO
B00429	Blanco Frío	5000K~7000K	1 x 3.6W	200 lm	120° (±2°)
B00428	Blanco Natural	4000K~5000K		180 lm	
B00427	Blanco Cálido	2800K~3800K		140 lm	
B00426	Blanco Frío	5000K~7000K	1 x 3.6W	200 lm	60° (±2°)
B00425	Blanco Natural	4000K~5000K		180 lm	
B00424	Blanco Cálido	2800K~3800K		140 lm	

De uso recomendado en iluminación de espacios interiores que requieran acentuación o luz puntal con bajo consumo y larga duración. Recomendado para iluminación de escaparates comerciales, iluminación artística, oficinas y espacios interiores en general.



CARACTERISTICAS

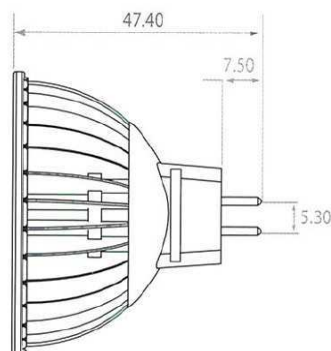
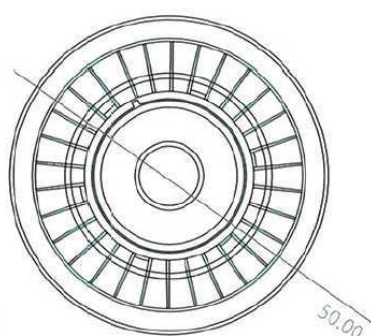
- Larga duración 20.000 horas
- Baja emisión de calor.
- No irradia luz UV ni IR.
- Libre de Mercurio y otros contaminantes.
- Haz de luz homogéneo.
- Carcasa de Aluminio altamente eficiente.
- Ahorro de hasta un 80% comparado con las halógenas convencionales.
- Lámpara optimizada para 12 VAC

No conectar a transformadores electrónicos

ESPECIFICACIONES TECNICAS:

- 1 led de 5W.
- Tensión: 12V AC/DC.
- Potencia Consumida: 6W aprox.
- Óptica de policarbonato.
- Haz de luz homogéneo disponible con ángulos de 24° y 38°.
- Conexión MR16 GU 5.3 pins
- Cuerpo de Aluminio de diámetro 50 mm.
- No Dimerizable.

REFERENCIA	COLOR	TEMPERATURA DE COLOR	ÁNGULO	TIPO DE LED	FLUJO LUMINOSO	INSTENSIDAD LUMÍNICA
P00102-W-24	Blanco Cálido	3000K	24°	LUSTROUS	180 lm	600 lux/m
P00102-C-24	Blanco Frío	6000K	24°	LUSTROUS	220 lm	750 lux/m
P00102-W-38	Blanco Cálido	3000K	38°	LUSTROUS	180 lm	450 lux/m
P00102-C-38	Blanco Frío	6000K	38°	LUSTROUS	220 lm	600 lux/m
P00103-W	Blanco Cálido	3000K	24°	CREE	250 lm	1200 lux/m
P00103-C	Blanco Frío	6000K	24°	CREE	330 lm	1500 lux/m



De uso recomendado en iluminación de espacios interiores que requieran acentuación o luz puntal con bajo consumo y larga duración. Recomendado para iluminación de escaparates comerciales, iluminación artística, oficinas y espacios interiores en general.



CARACTERISTICAS

- Larga duración, 50.000 horas.
- Baja emisión de calor.
- No irradia luz UV ni IR.
- Libre de Mercurio y otros contaminantes.
- Haz de luz homogéneo.
- Carcasa de Aluminio altamente eficiente.
- Equivalente a lámpara halógena de 50W, consumiendo 80% menos
- Lámpara optimizada para 12 VAC

No conectar a transformadores electrónicos

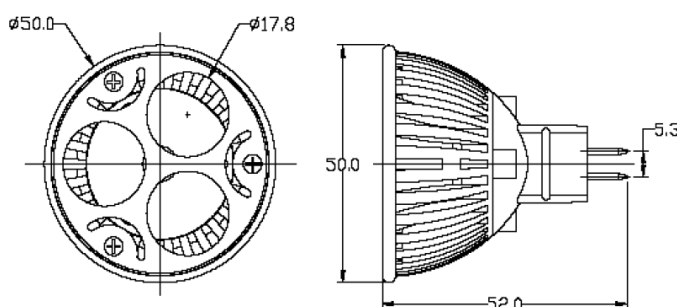
ESPECIFICACIONES TECNICAS:

- 3 leds Cree XRE de 2W.
- Tensión: 12V AC/DC.
- Potencia Consumida: 5W aprox.
- Óptica de policarbonato.
- Haz de luz homogéneo con ángulos disponibles de 30° o de 45°.
- Conexión MR16 GU 5.3 pins
- Peso: 46g.
- Cuerpo de Aluminio de diámetro 50 mm.
- No Dimerizable.

Referencia	Color	Temp/Long.
B00353	Blanco Frío	5000K~7000K
B00352	Blanco Natural	4000K~5000K
B00351	Blanco Cálido	2800K~3800K
B00350	Rojo	625nm
B00349	Amarillo	595nm
B00347	Azul	470nm
B00348	Verde	525nm



DIMENSIONES (mm):



REFERENCIA	COLOR	TEMPERATURA DE COLOR	FLUJO LUMINOSO	ANGULO
B00353-CW030XRE	Blanco Frío	5000K~7000K	240 lm	30°±2°
B00352-NW030XRE	Blanco Natural	4000K~5000K	210 lm	
B00351-WW030XRE	Blanco Cálido	2800K~3800K	190 lm	
B00353-CW045XRE	Blanco Frío	5000K~7000K	240 lm	45°±2°
B00352-NW045XRE	Blanco Natural	4000K~5000K	210 lm	
B00351-WW045XRE	Blanco Cálido	2800K~3800K	190 lm	

De uso recomendado en iluminación de espacios interiores que requieran acentuación o luz puntal con bajo consumo y larga duración.
Recomendado para iluminación de escaparates comerciales, iluminación artística, oficinas y espacios interiores en general.

CARACTERISTICAS



- Larga duración, más de 50.000 horas.
- Baja emisión de calor.
- No irradia luz UV ni IR.
- Libre de Mercurio y otros contaminantes.
- Haz de luz homogéneo.
- Carcasa de Aluminio altamente eficiente.
- Equivalente a lámpara halógena de aprox. 40W ahorrando un 80% de consumo eléctrico.

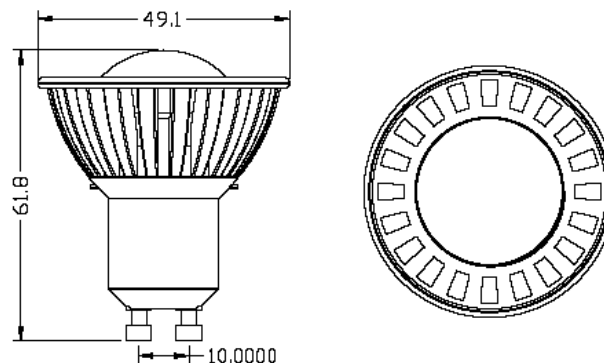
ESPECIFICACIONES TECNICAS:

- 1 led SHARP ZENIGATA de 4W.
- Tensión: 240VAC.
- Potencia: 4W
- Óptica de policarbonato.
- Haz de luz homogéneo con ángulos disponibles de 60° y 120°.
- Peso: 38g.
- Conexión GU10
- Cuerpo de Aluminio de diámetro 50 mm.
- No Dimerizable.



No conectar a transformadores electrónicos.

DIMENSIONES (mm):



REFERENCIA	COLOR	TEMPERATURA DE COLOR	FLUJO LUMINOSO	ANGULO
B00435	Blanco Frío	5000K~7000K	200 lm	120° (±2°)
B00434	Blanco Natural	4000K~5000K	180 lm	
B00433	Blanco Cálido	2800K~3800K	140 lm	
B00432	Blanco Frío	5000K~7000K	200 lm	60° (±2°)
B00431	Blanco Natural	4000K~5000K	180 lm	
B00430	Blanco Cálido	2800K~3800K	140 lm	

De uso recomendado en iluminación de espacios interiores que requieran acentuación o luz puntal con bajo consumo y larga duración. Recomendado para iluminación de escaparates comerciales, iluminación artística, oficinas y espacios interiores en general.



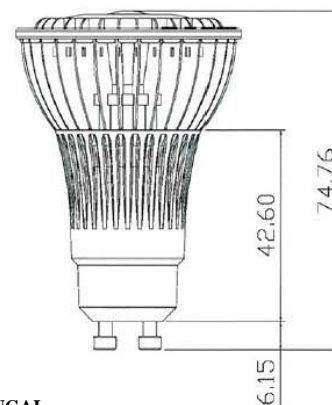
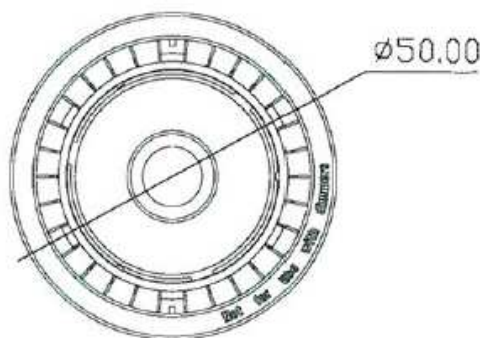
CARACTERISTICAS

- Larga duración, más de 20.000 horas.
- Baja emisión de calor.
- No irradia luz UV ni IR.
- Libre de Mercurio y otros contaminantes.
- Haz de luz homogéneo.
- Carcasa de Aluminio altamente eficiente de diámetro.
- Equivalente a lámpara halógena de 50W consumiendo 80% menos

ESPECIFICACIONES TECNICAS:

- 1 leds LUSTROUS o CREE de 5W.
- Óptica de policarbonato.
- Haz de luz homogéneo con ángulos disponibles de 24° o 30°.
- Conexión GU10
- No Dimerizable.
- Tensión: 110-240V AC.
- Potencia Consumida: 6W
- Diámetro: 50mm
- Altura: 71,05mm

REFERENCIA	COLOR	TEMPERATURA DE COLOR	ÁNGULO	TIPO DE LED	FLUJO LUMINOSO	INTENSIDAD LUMÍNICA
P00104-W	Blanco Cálido	3000K	30°	LUSTROUS	180 lm	600 lux/m
P00104-C	Blanco Frío	6000K	30°	LUSTROUS	220 lm	750 lux/m
P00105-W	Blanco Cálido	3000K	24°	CREE	250 lm	1200 lux/m
P00105-C	Blanco Frío	6000K	24°	CREE	330 lm	1500 lux/m



De uso recomendado en iluminación de espacios interiores que requieran acentuación o luz puntal con bajo consumo y larga duración. Recomendado para iluminación de escaparates comerciales, iluminación artística, oficinas y espacios interiores en general.



CARACTERISTICAS

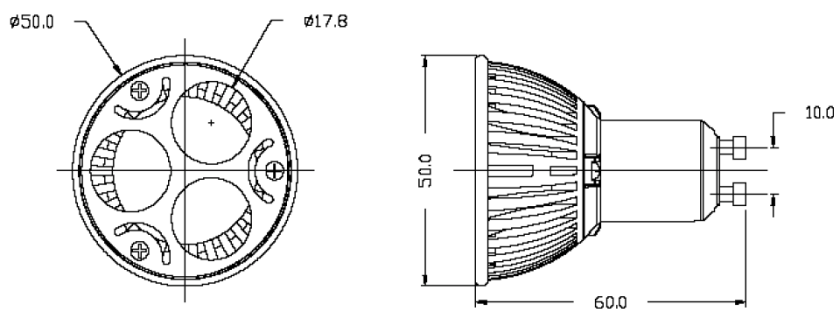
- Larga duración, más de 50.000 horas.
- Baja emisión de calor.
- No irradia luz UV ni IR.
- Libre de Mercurio y otros contaminantes.
- Haz de luz homogéneo.
- Carcasa de Aluminio altamente eficiente de diámetro 52 mm.
- Equivalente a lámpara halógena de 50W consumiendo 80% menos

ESPECIFICACIONES TECNICAS:

- 3 leds Cree XRE de 2W.
- Óptica de policarbonato.
- Haz de luz homogéneo con ángulos disponibles de 30° o de 45°.
- Peso: 75g.
- Conexión GU10
- No Dimerizable.
- Tensión: 110-240V AC.
- Potencia Consumida: 6W

Referencia	Color	Temp/Long.
B00360	Blanco Frío	5000K~7000K
B00359	Blanco Natural	4000K~5000K
B00358	Blanco Cálido	2800K~3800K
B00357	Rojo	625nm
B00356	Amarillo	595nm
B00354	Azul	470nm
B00355	Verde	525nm

DIMENSIONES (mm):



REFERENCIA	COLOR	TEMPERATURA DE COLOR	FLUJO LUMINOSO	ANGULO
B00360-CW030XRE	Blanco Frío	5000K~7000K	240 lm	30° ±2°
B00359-NW030XRE	Blanco Natural	4000K~5000K	210 lm	
B00358-WW030XRE	Blanco Cálido	2800K~3800K	190 lm	
B00360-CW045XRE	Blanco Frío	5000K~7000K	240 lm	45° ±2°
B00359-NW045XRE	Blanco Natural	4000K~5000K	210 lm	
B00358-WW045XRE	Blanco Cálido	2800K~3800K	190 lm	

De uso recomendado en iluminación de espacios interiores que requieran acentuación o luz puntal con bajo consumo y larga duración.
Recomendado para iluminación de escaparates comerciales, iluminación artística, oficinas y espacios interiores en general.



CARACTERISTICAS

- Larga duración, más de 40.000 horas.
- Baja emisión de calor.
- No irradia luz UV ni IR.
- Libre de Mercurio y otros contaminantes.
- Haz de luz homogéneo.
- Carcasa de Aluminio altamente eficiente.

No conectar a transformadores electrónicos

ESPECIFICACIONES TECNICAS:

- 1 led Cree XRE de 3W.
- Óptica de policarbonato.
- Haz de luz homogéneo con ángulos disponibles de 15°, 35° y 60°.
- Peso: 24g.
- Tamaño: Diámetro 35mm x 34mm
- No Dimerizable

CARACTERISTICAS ELECTRICAS:

- Tensión de alimentación: Disponible en 12V AC/DC.
- Potencia Consumida: 2 W
- Temperatura ambiente: -20°C a 40°C
- Temperatura superficial: 40°C a 50°C

REFERENCIA	COLOR	TEMPERATURA DE COLOR	TENSIÓN	POTENCIA LED (W)	FLUJO LUMINOSO	ÁNGULO
B00421-CW015	Blanco Frío	5000-7000K	12V AC/DC	1X3W	100 lm	15°(±2°)
B00422-NW015	Blanco Natural	4000-5000K			90 lm	
B00423-WW015	Blanco Cálido	2800-3800K			75 lm	
B00421-CW035	Blanco Frío	5000-7000K	12V AC/DC	1X3W	100 lm	35° (±2°)
B00422-NW035	Blanco Natural	4000-5000K			90 lm	
B00423-WW035	Blanco Cálido	2800-3800K			75 lm	
B00421-CW060	Blanco Frío	5000-7000K	12V AC/DC	1X3W	100 lm	60° (±2°)
B00422-NW060	Blanco Natural	4000-5000K			90 lm	
B00423-WW060	Blanco Cálido	2800-3800K			75 lm	

De uso recomendado en iluminación de espacios interiores que requieran acentuación o luz puntal con bajo consumo y larga duración.

Recomendado para iluminación de escaparates comerciales, iluminación artística, oficinas y espacios interiores en general.



CARACTERISTICAS

- Larga duración, más de 40.000 horas.
- Baja emisión de calor.
- No irradia luz UV ni IR.
- Libre de Mercurio y otros contaminantes.
- Haz de luz homogéneo.
- Carcasa de Aluminio con acabado cromado altamente eficiente.

No conectar a transformadores electrónicos

ESPECIFICACIONES TECNICAS:

- 1 led de 2W.
- Óptica de policarbonato.
- Haz de luz homogéneo con un ángulo de 30°.
- Peso: 24g.
- Tamaño: Diámetro 35mm x 39mm
- No Dimerizable

CARACTERISTICAS ELECTRICAS:

- Tensión de alimentación: Disponible en 12V AC/DC.
- Potencia Consumida: 2 W
- Temperatura de trabajo: -40°C a 50°C

REFERENCIA	COLOR	TEMPERATURA DE COLOR	TENSIÓN	POTENCIA LED (W)	FLUJO LUMINOSO	ANGULO
Q00113-C	Blanco Frío	5000-7000K	12V	1X2W	130 lm	30°(±2°)
Q00113-W	Blanco Cálido	3000-4000K	AC/DC		120 lm	

* Tambien disponible en rojo, verde, amarillo y azul.

El Foco Brilux combina el brillo de los leds CREE con una carcasa de aluminio capaz de disipar potencias superiores a 7W en trabajo continuo. De uso recomendado en iluminación de espacios interiores, expositores, vitrinas y mostradores, iluminación arquitectónica, iluminación en general.



CARACTERISTICAS

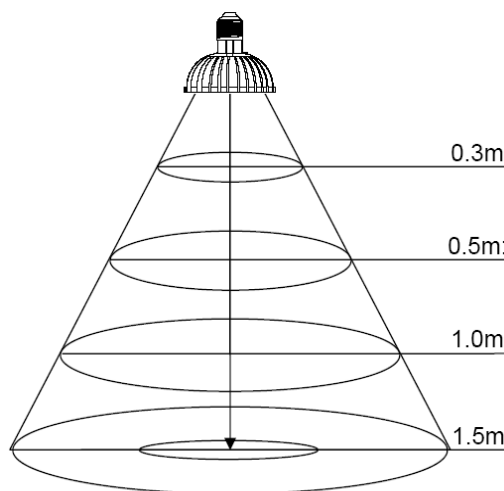
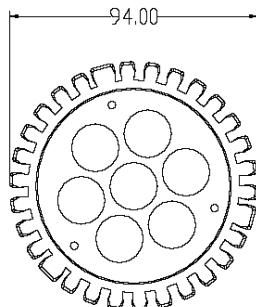
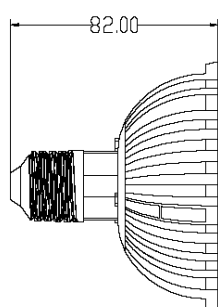
- Larga vida, más de 50.000 horas.
- Baja emisión de calor.
- No irradia luz UV ni IR.
- Variada Gama de Colores disponibles.
- Libre de Mercurio y otros contaminantes.
- Haz de luz homogéneo.
- Carcasa de Aluminio altamente eficiente.
- Funciona en cualquier red eléctrica de corriente alterna de 110/220VAC.
- Ahorro energético del 80% comparado con bombillas de incandescencia.

ESPECIFICACIONES TECNICAS:

- 7 leds Cree XRE de 1W Power LED.
- Tensión: 110/220VAC.
- Potencia Consumida: 7W
- Óptica con lentes individuales de 30°.
- Peso: 263g.
- Cuerpo de Aluminio acabado en color plata.
- Compatible con portalámparas estándar con casquillos E27.
- No Dimerizable.
- Cumple con la normativa RoHS.

Referencia	Color	Temp/Long.
B00413	Blanco Frío	5000K~7000K
B00412	Blanco Natural	4000K~5000K
B00411	Blanco Cálido	2800K~3800K
B00410	Rojo	625nm
B00409	Amarillo	595nm
B00407	Azul	470nm
B00408	Verde	525nm

DIMENSIONES (mm):



Color	CW	NW	WW
Lux	13000	n/a	8700
Dia	0.2m	n/a	0.2m
Lux	3500	n/a	2500
Dia	0.3m	n/a	0.3m
Lux	1000	n/a	600
Dia	0.6m	n/a	0.6m
Lux	450	n/a	280
Dia	1.0m	n/a	1.0m

REFERENCIA	COLOR	TEMPERATURA DE COLOR	FLUJO LUMINOSO	INTENSIDAD LUMINICA (a 1 metro)	ANGULO
B00413	Blanco Frío	5000K~7000K	400 lm	1000 Lux	30°±2°
B00412	Blanco Natural	4000K~5000K	380 lm	—	
B00411	Blanco Cálido	2800K~3800K	300 lm	600 Lux	

Las lámpara led PAR combinan el brillo de los leds CREE o LUSTROUS, con una carcasa de aluminio capaz de disipar potencias superiores a 10W en trabajo continuo. De uso recomendado en iluminación de espacios interiores, expositores, vitrinas y mostradores, iluminación arquitectónica, iluminación en general.

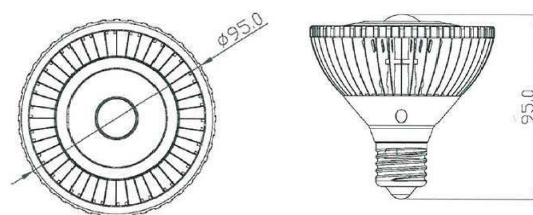


CARACTERISTICAS

- Larga vida, más de 20.000 horas.
- Baja emisión de calor.
- No irradia luz UV ni IR..
- Libre de Mercurio y otros contaminantes.
- Haz de luz homogéneo.
- Carcasa de Aluminio altamente eficiente.
- Funciona en cualquier red eléctrica de corriente alterna de 110/220VAC.
- Ahorro energético del 80% comparado con bombillas de incandescencia.

ESPECIFICACIONES TECNICAS:

- 1 led LUSTROUS o CREE de 10W y 15W.
- Tensión: 110/220VAC.
- Potencia Consumida: 13W y 18W
- Óptica de 24° o 30°.
- Cuerpo de Aluminio acabado en color plata.
- Compatible con portalámparas estándar con casquillos E27.
- No Dimerizable.
- Cumple con la normativa RoHS.
- Diámetro: PAR30; 95mm y PAR38; 120mm
- Altura: PAR30; 95mm y PAR38; 135mm



PAR30:

REFERENCIA	COLOR	TEMPERATURA DE COLOR	ÁNGULO	TIPO DE LED	FLUJO LUMINOSO	INTENSIDAD LUMÍNICA
P00112-W	Blanco Cálido	3000K	24°	LUSTROUS	400 lm	1800 lux/m
P00112-C	Blanco Frío	6000K	24°	LUSTROUS	440 lm	2000 lux/m
P00113-W	Blanco Cálido	3000K	30°	CREE	430 lm	1900 lux/m
P00113-C	Blanco Frío	6000K	30°	CREE	560 lm	2300 lux/m

PAR38:

REFERENCIA	COLOR	TEMPERATURA DE COLOR	ÁNGULO	TIPO DE LED	FLUJO LUMINOSO	INTENSIDAD LUMÍNICA
P00115-W	Blanco Cálido	3000K	30°	CREE	550 lm	2800 lux/m
P00115-C	Blanco Frío	6000K	30°	CREE	680 lm	3800 lux/m

De uso recomendado en iluminación de espacios interiores que requieran acentuación o luz puntal con bajo consumo y larga duración.
Recomendado para iluminación doméstica, comercial, oficinas y espacios interiores en general.

CARACTERISTICAS

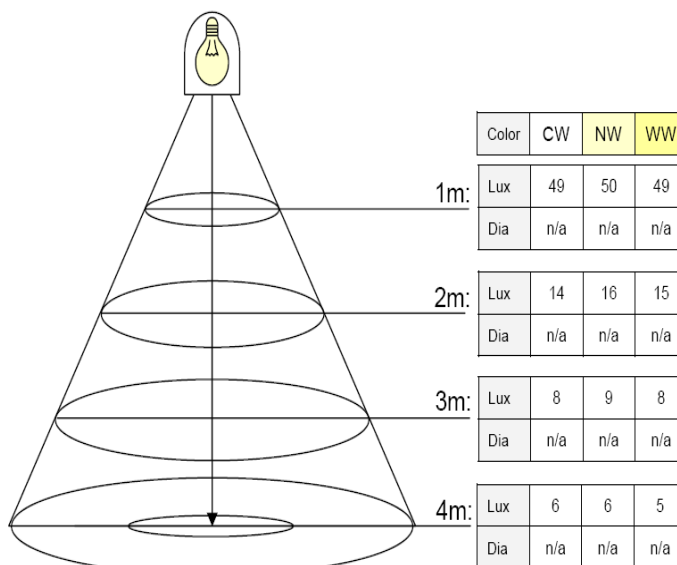
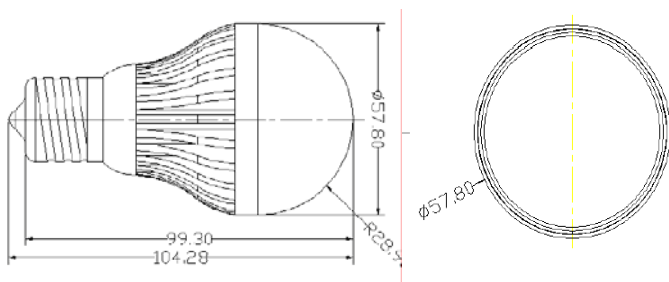


- Baja emisión de calor.
- No irradia luz UV ni IR.
- Libre de Mercurio y otros contaminantes.
- Haz de luz homogéneo.
- Carcasa de Aluminio altamente eficiente.
- Encendido instantáneo con el 100% de brillo.
- Equivalente a una lámpara de incandescencia de 60W.
- Óptica de policarbonato.
- Peso: 112 g.
- Conexión E27 estándar.
- Cuerpo de Aluminio de diámetro 60 mm.

ESPECIFICACIONES TECNICAS:

- 1 led SHARP ZENIGATA de 6.7W.
- Tensión 220 VAC.
- Potencia Consumida: 8W
- Factor de forma: min. 0,6
- Ángulo de 120°.
- **Intensidad de luz regulable del 0 a 100% mediante dimmer standard.**

DIMENSIONES (mm)



REFERENCIA	COLOR	TEMPERATURA DE COLOR	TENSION (V)	POTENCIA LED (W)	FLUJO LUMINOSO	ANGULO
B00566	Blanco Frío	6000 - 7000K	220 VAC	1X6.7W	350 lm	120° (±2°)
B00565	Blanco Natural	4500 - 5500K			300 lm	
B00564	Blanco Cálido	2800 - 3500K			280 lm	

De uso recomendado en iluminación de espacios interiores que requieran una iluminación puntual o ambiental con bajo consumo y larga duración.

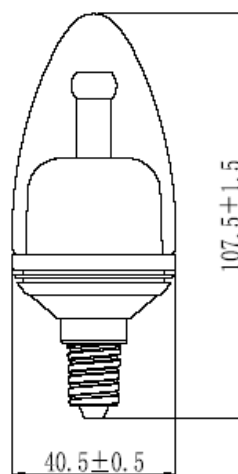


CARACTERISTICAS:

- Larga vida estimada en más de 30.000h.
- Baja emisión de calor.
- No irradia luz UV ni IR.
- Libre de Mercurio y otros contaminantes.
- Haz de luz homogéneo.
- Funciona en cualquier red eléctrica de corriente alterna de 110/220VAC.

ESPECIFICACIONES TECNICAS:

- 1 led SHARP de 3,6W
- Tensión de alimentación: Disponible en 110/220VAC.
- Potencia Consumida: 4W
- Óptica blanca transparente.
- Haz de luz homogéneo con un ángulo disponible de 200°.
- Cuerpo de Aluminio con acabado anodizado.

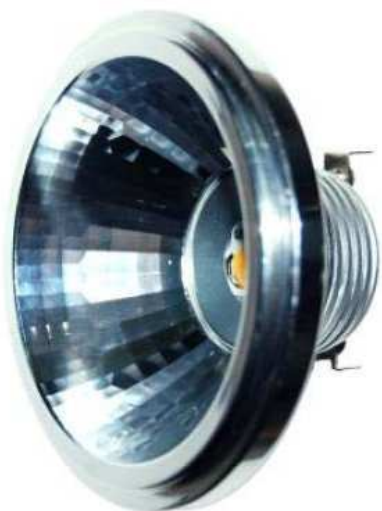


REFERENCIA	COLOR	TEMPERATURA DE COLOR	CONEXIÓN	FLUJO LUMINOSO	ANGULO
B00137-C	Blanco Frío	5500-7000K	E27	160 lm	200°
B00137-W	Blanco Cálido	2600-3000K	E27	130 lm	
B00139-C	Blanco Frío	5500-7000K	E14	160 lm	
B00139-W	Blanco Cálido	2600-3000K	E14	130 lm	

* Disponible versión dimerizable.



La Lámpara reflectora AR111 de 7W combina el brillo del led Sharp con una carcasa de aluminio reflectante. De uso recomendado en iluminación de espacios interiores, expositores, vitrinas y mostradores, escaparates, instalaciones de energía sostenible y de ahorro energético, iluminación comercial y iluminación en general.



CARACTERISTICAS

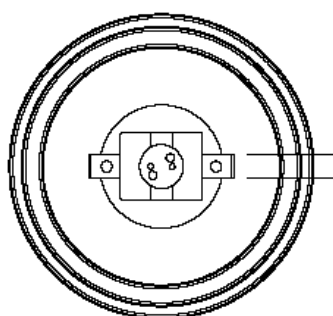
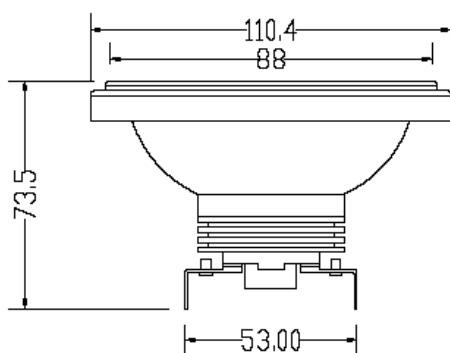
- Larga vida, más de 50.000 horas.
- Baja emisión de calor.
- No irradia luz UV ni IR.
- Libre de Mercurio y otros contaminantes.
- Haz de luz homogéneo.
- Carcasa de Aluminio reflectante altamente eficiente.
- Alta eficiencia lumínica: 68 lm/watt.
- Ahorro energético del 80% comparado con bombillas de incandescencia.
- No Dimerizable.
- Cumple con la normativa RoHS.



ESPECIFICACIONES TECNICAS:

- 1 LED Sharp de 7W Power LED (equivalente a 50W de incandescencia).
- Óptica reflector de Aluminio.
- Angulo: 25°
- Peso: 61 g.
- BASE G53.
- Tensión de alimentación: Disponible en 12V AC/DC.
- Potencia Consumida: 7W

REFERENCIA	COLOR	TEMPERATURA DE COLOR	CONEXIÓN	FLUJO LUMINOSO	ANGULO
B00561	Blanco Frío	6000K~7000K	G53	480 lm	25±2°
B00560	Blanco Natural	4000K~5500K		400 lm	
B00559	Blanco Cálido	2800K~3500K		300 lm	



La lampara AR111 de 13W Serie P tiene un uso recomendado en iluminación de espacios interiores, expositores, vitrinas y mostradores, escaparates, instalaciones de energía sostenible y de ahorro energético, iluminación comercial y iluminación en general.



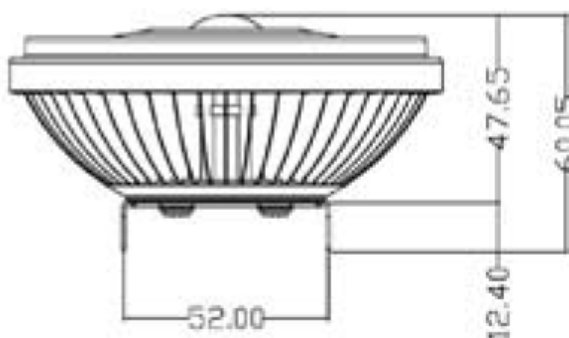
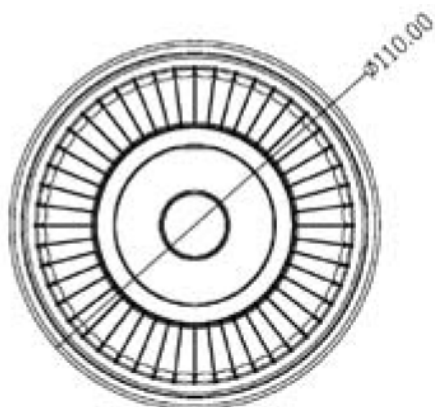
CARACTERISTICAS

- Larga vida, más de 20.000 horas.
- Baja emisión de calor.
- No irradia luz UV ni IR.
- Libre de Mercurio y otros contaminantes.
- Haz de luz homogéneo.
- Carcasa de Aluminio reflectante altamente eficiente.
- Ahorro energético del 80% comparado con bombillas de incandescencia.
- No Dimerizable.
- Cumple con la normativa RoHS.

ESPECIFICACIONES TECNICAS:

- 1 LED LUSTROUS o CREE de 10W
- Óptica reflector de Aluminio.
- Angulo: 24° o 30°
- Peso: 150 g.
- BASE G53.
- Tensión de alimentación: Disponible en 12-24V AC/DC.
- Potencia Consumida: 13W

REFERENCIA	COLOR	TEMPERATURA DE COLOR	ÁNGULO	TIPO DE LED	FLUJO LUMINOSO	INTENSIDAD LUMÍNICA
P00108-W	Blanco Cálido	3000K	24°	LUSTROUS	420 lm	1900 lux/m
P00108-C	Blanco Frío	6000K	30°	LUSTROUS	480 lm	2050 lux/m
P00109-W	Blanco Cálido	3000K	24°	CREE	500 lm	2000 lux/m
P00109-C	Blanco Frío	6000K	30°	CREE	550 lm	2300 lux/m



De uso recomendado en iluminación de espacios interiores que requieran una gran intensidad luminosa con bajo consumo y larga duración.

Recomendado para iluminación de espacios comerciales, oficinas y espacios interiores en general.

CARACTERISTICAS GENERALES:

- Larga vida, más de 50.000 horas.
- Baja emisión de calor.
- No irradia luz UV ni IR.
- Libre de Mercurio y otros contaminantes.
- Haz de luz homogéneo.
- Carcasa de Aluminio altamente eficiente.
- Dimensiones equivalentes a Downlights convencionales para facilitar sustitución.
- Disponible en 9W, 12W, 15W, 18W y 21W.
- Leds CREE de alta calidad de 1W
- Alimentación: 100-240VAC con transformador externo incluido. Opcionalmente 12V AC/DC

CARACTERISTICAS AMBIENTALES:

- Temperatura ambiente de trabajo: De -20°C a 40°C.
- Humedad ambiente: De 0 a 95% de humedad no se generan condensaciones.
- Temperatura en la superficie de la lámpara: Entre 60°C a 70°C.



15W



18W



21W

REFERENCIA	COLOR	POTENCIA	Nº DE LEDS	FLUJO LUMINOSO	MEDIDAS	DIÁMETRO PANEL
S00239-C	Blanco Frío	9W	9	569 lm	120x77mm	110mm
S00239-W	Blanco Cálido	9W	9	443 lm	120x77mm	110mm
S00237-C	Blanco Frío	12W	12	775 lm	142x63mm	125mm
S00237-W	Blanco Cálido	12W	12	670 lm	142x63mm	125mm
S00229-C	Blanco Frío	15W	15	964 lm	154x86mm	136mm
S00229-W	Blanco Cálido	15W	15	803 lm	154x86mm	136mm
S00232-C	Blanco Frío	18W	18	1073 lm	167x95mm	150mm
S00232-W	Blanco Cálido	18W	18	856 lm	167x95mm	150mm
S00234-C	Blanco Frío	21W	21	1140 lm	196x108mm	170mm
S00234-W	Blanco Cálido	21W	21	925 lm	196x108mm	170mm

- Ángulos de apertura: 30°, 45° o 60° (Añadir al final de referencia 030, 045 o 060 respectivamente)

De uso recomendado para iluminación de espacios interiores que requieran una gran intensidad luminosa con bajo consumo y larga duración.



CARACTERISTICAS:

- Larga vida.
- Carcasa de Aluminio altamente eficiente.
- Funciona en cualquier red eléctrica de corriente alterna de 110/220VAC.
- Fácil instalación
- Disponible en Warm White, Natural White y Cool White
- Dimensiones equivalentes a Downlights convencionales para facilitar sustitución.

REFERENCIA	COLOR	TEMPERATURA DE COLOR	FLUJO LUMINOSO	INTENSIDAD LUMÍNICA
D00201-CW	Blanco Frío	6500K	524 lm	250 lux/m
D00201-NW	Blanco Natural	5500K	480 lm	220 lux/m
D00201-DW	Blanco Día	4500K	450 lm	200 lux/m
D00201-WW	Blanco Cálido	3500K	405 lm	180 lux/m

ESPECIFICACIONES TECNICAS:

- Óptica de policarbonato.
- Haz de luz homogéneo con un ángulo de 140°.
- 70 leds triple-chip 3528 de 0,2W
- Dimensiones: Diámetro 170 x 80mm
- Taladro: 136 mm
- Peso: 960g
- Cuerpo de Aluminio mecanizado
- No Dimerizable.



CARACTERISTICAS ELECTRICAS:

- Tensión de alimentación: 24VDC con transformador externo incluido: 100-240VAC
- Potencia Consumida: 15W a 24VDC / 23W a 240VAC

De uso recomendado para iluminación de espacios interiores que requieran una gran intensidad luminosa con bajo consumo y larga duración.



CARACTERISTICAS:

- Larga vida.
- Carcasa de Aluminio altamente eficiente.
- Funciona en cualquier red eléctrica de corriente alterna de 110/220VAC.
- Fácil instalación
- Dimensiones equivalentes a Downlights convencionales para facilitar sustitución.

ESPECIFICACIONES TECNICAS:

- Haz de luz homogéneo con un ángulo de 180°.
- 108 leds
- Dimensiones: Diámetro 170 x 49mm
- Taladro: 150 mm
- Peso: 260g
- Cuerpo de Aluminio.
- No Dimerizable.

CARACTERISTICAS ELECTRICAS:

- Tensión de alimentación: 110 - 230VAC
- Potencia Consumida: 13W



REFERENCIA	COLOR	TEMPERATURA DE COLOR	TIPO DE MARCO	FLUJO LUMINOSO	INTENSIDAD LUMINICA
T00201-W-M	Blanco Cálido	3500K	Alum. Mate	900 lm	360 lux/m
T00201-N-M	Blanco Natural	4500K	Alum. Mate	1100 lm	330 lux/m
T00201-C-M	Blanco Frío	5700K	Alum. Mate	1300 lm	300 lux/m
T00201-W-B	Blanco Cálido	3500K	Blanco	900 lm	360 lux/m
T00201-N-B	Blanco Natural	4500K	Blanco	1100 lm	330 lux/m
T00201-C-B	Blanco Frío	5700K	Blanco	1300 lm	300 lux/m
T00201-W-R	Blanco Cálido	3500K	Alum. Brillante	900 lm	360 lux/m
T00201-N-R	Blanco Natural	4500K	Alum. Brillante	1100 lm	330 lux/m
T00201-C-R	Blanco Frío	5700K	Alum. Brillante	1300 lm	300 lux/m

Los Tubos de leds presentan un formato equivalente a los tubos fluorescentes tradicionales con las ventajas de la iluminación LED.

Son totalmente intercambiables por tubos fluorescentes siempre quitando la reactancia y el cebador del porta-tubos para garantizar un funcionamiento y ahorro energético óptimo.



CARACTERISTICAS

- Ahorro energético hasta un 70% comparado con tubos fluorescentes convencionales
- Libre de Mercurio y gases contaminantes
- Larga duración (estimada en 50.000 horas)
- Montaje sencillo. Directo a red sin balasto ni cebador.
- Altamente resistente, conformado en aluminio y acrílico.
- Sin parpadeos ni interferencias.
- Arranque y apagado instantáneo.
- El haz luminoso no emite calor

ESPECIFICACIONES TECNICAS:

- Tensión de alimentación: 200-260VAC 50Hz. Disponible en otros voltajes.
- Configuración en Doble Tira de leds pcb tipo 3528.
- Conectores protegidos con material plástico aislante eléctrico.
- Trasera de aluminio extruido de alta disipación térmica.
- Frontal en acrílico transparente (disponible en translúcido y opaco).
- Disponible en otros tamaños: T5 y T10

REFERENCIA	COLOR	TEMPERATURA DE COLOR	POTENCIA	Nº DE LEDS	TAMAÑO	FLUJO LUMINOSO	CUBIERTA
L00306-C	Blanco Frío	6000-7000K	10W	120 Leds	600x26	820 lm	Transparente
L00306-N	Blanco Natural	4000-5000K					
L00306-W	Blanco Cálido	3000-4000K					
L00309-C	Blanco Frío	6000-7000K	20W	240 Leds	1200x26	1640 lm	Transparente
L00309-N	Blanco Natural	4000-5000K					
L00309-W	Blanco Cálido	3000-4000K					
L00310-C	Blanco Frío	6000-7000K	24W	300 Leds	1500x26	2050 lm	Transparente
L00310-N	Blanco Natural	4000-5000K					
L00310-W	Blanco Cálido	3000-4000K					



Los Tubos de leds presentan un formato equivalente a los tubos fluorescentes tradicionales con las ventajas de la iluminación LED.

Son totalmente intercambiables por tubos fluorescentes siempre quitando la reactancia y el cebador del porta-tubos para garantizar un funcionamiento y ahorro energético óptimo.



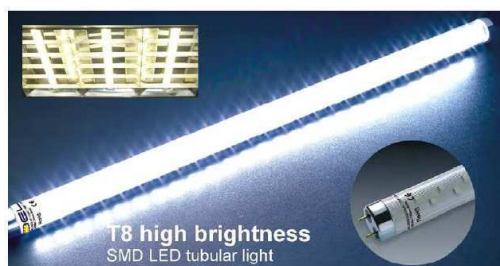
CARACTERISTICAS

- Ahorro energético hasta un 50% comparado con tubos fluorescentes convencionales
- Libre de Mercurio y gases contaminantes
- Larga duración (estimada 50K a 80K horas)
- Montaje sencillo. Directo a red sin balasto ni cebador.
- Altamente resistente, conformado en aluminio y acrílico.
- Sin parpadeos ni interferencias.
- Arranque y apagado instantáneo.
- El haz luminoso no emite calor
- PCB en paralelo para evitar fallos masivos.

ESPECIFICACIONES TECNICAS:

- Tensión de alimentación: 220VAC 50Hz. Disponible en otros voltajes.
- Configuración en Tresbolillo de leds pcb.
- Driver PWM para asegurar una larga vida y disminuir el deterioro de los leds.
- Trasera de aluminio extruido de alta disipación térmica.
- Frontal en acrílico translúcido.
- Disponible en otras dimensiones: T5 y T10
- Ángulo del haz de luz 90°
- Certificado RoHS, CE y TÜV
- Dimerizables

REFERENCIA	COLOR	TEMPERATURA DE COLOR	POTENCIA	Nº DE LEDS	TAMAÑO	FLUJO LUMINOSO	CUBIERTA
D00001-CW	Blanco Frío	6500-7000K	10W	54 Leds	600x26	800 lm	Translúcido
D00001-NW	Blanco Natural	5500-6000K					
D00001-WW	Blanco Cálido	3500-4100K					
D00002-CW	Blanco Frío	6500-7000K	20W	116 Leds	1200x26	1600 lm	Translúcido
D00002-NW	Blanco Natural	5500-6000K					
D00002-WW	Blanco Cálido	3500-4100K					
D00003-CW	Blanco Frío	6500-7000K	36W	162 Leds	1500x26	2400 lm	Translúcido
D00003-NW	Blanco Natural	5500-6000K					
D00003-WW	Blanco Cálido	3500-4100K					



Los tubos leds SERIE S00300 presentan un formato equivalente a los tubos fluorescentes tradicionales con las ventajas de la iluminación LED.

Son totalmente intercambiables por tubos fluorescentes, siempre quitando la reactancia y el cebador del porta-tubos para garantizar un funcionamiento y ahorro energético óptimo.

ESPECIFICACIONES TECNICAS:

- Tensión de alimentación: 85-265VAC 50Hz. Disponible en otros voltajes AC/DC.
- Configuración en Doble Tira de leds pcb.
- Driver PWM para asegurar una larga vida y disminuir el deterioro.
- Trasera de aluminio extruído de alta disipación térmica.
- Frontal disponible en transparente ranurado, translúcido y opaco.
- Disponible en otros tamaños: T5 y T10
- Factor de potencia 0.86-0.92
- Angulo del haz de luz 120°
- Certificado RoHs, Lead Free y CE



REFERENCIA	COLOR	TEMPERATURA DE COLOR	POTENCIA	Nº DE LEDS	TAMAÑO	FLUJO LUMINOSO	CUBIERTA
S00330-C	Blanco Frío	5500-6500K	12W	144 leds	600x26	1045 lm	Transparente ranurado
S00330-W	Blanco Cálido	3500-4500K				1026 lm	
S00331-C	Blanco Frío	5500-6500K	25W	288 leds	1200x26	2038 lm	Transparente ranurado
S00331-W	Blanco Cálido	3500-4500K				2029 lm	
S00332-C	Blanco Frío	5500-6500K	34W	384 leds	1500x26	2941 lm	Transparente ranurado
S00332-W	Blanco Cálido	3500-4500K				2806 lm	

REFERENCIA	COLOR	TEMPERATURA DE COLOR	POTENCIA	Nº DE LEDS	TAMAÑO	FLUJO LUMINOSO	CUBIERTA
S00333-C	Blanco Frío	5500-6500K	12W	144 leds	600x26	837 lm	Opaco
S00333-W	Blanco Cálido	3500-4500K				816 lm	
S00334-C	Blanco Frío	5500-6500K	25W	288 leds	1200x26	1716 lm	Opaco
S00334-W	Blanco Cálido	3500-4500K				1689 lm	
S00335-C	Blanco Frío	5500-6500K	34W	384 leds	1500x26	2366 lm	Opaco
S00335-W	Blanco Cálido	3500-4500K				2287 lm	

REFERENCIA	COLOR	TEMPERATURA DE COLOR	POTENCIA	Nº DE LEDS	TAMAÑO	FLUJO LUMINOSO	CUBIERTA
S00336-C	Blanco Frío	5500-6500K	12W	144 leds	600x26	1050 lm	Cristal acrílico
S00336-W	Blanco Cálido	3500-4500K				1007 lm	
S00337-C	Blanco Frío	5500-6500K	25W	288 leds	1200x26	2044 lm	Cristal acrílico
S00337-W	Blanco Cálido	3500-4500K				2027 lm	
S00338-C	Blanco Frío	5500-6500K	34W	384 leds	1500x26	2715 lm	Cristal acrílico
S00338-W	Blanco Cálido	3500-4500K				2592 lm	

Los Tubos de leds presentan un formato equivalente a los tubos fluorescentes tradicionales con las ventajas de la iluminación LED.

Son totalmente intercambiables por tubos fluorescentes siempre eliminando el cebador del porta-tubos para garantizar un funcionamiento y ahorro energético óptimo.

La serie B00300 se distingue por funcionar con y sin balasto y también por disponer de conectores rotativos 90 grados, que permiten dirigir el haz de luz en la dirección deseada.



CARACTERISTICAS

- No es necesario eliminar el balasto de la instalación.
- Ahorro energético hasta un 60% comparado con tubos fluorescentes convencionales
- Libre de Mercurio y gases contaminantes
- Larga duración.
- Montaje sencillo. Intercambiable con fluorescentes tradicionales.
- Sin parpadeos ni interferencias.
- Arranque y apagado instantáneo.
- El haz luminoso no emite calor

ESPECIFICACIONES TECNICAS:

- Tensión de alimentación: 100- 240VAC 50Hz.
- Trasera de aluminio extruido de alta disipación térmica.
- Frontal en acrílico glaseado.
- Disponible en dos longitudes: 600mm (295g) y 1200mm (525g)



REFERENCIA	POTENCIA	COLOR	TEMPERATURA DE COLOR	TENSION	FLUJO LUMINOSO	Nº DE LEDS
B00301-C	10W	Blanco Frío	6000K~7000K	240 VAC	1100 lm	144 leds
B00301-N	10W	Blanco Natural	4000K~5000K		1050 lm	
B00301-W	10W	Blanco Cálido	2800K~3500K		1000 lm	
B00302-C	20W	Blanco Frío	6000K~7000K	240 VAC	2100 lm	288 leds
B00302-N	20W	Blanco Natural	4000K~5000K		2050 lm	
B00302-W	20W	Blanco Cálido	2800K~3500K		2000 lm	

CE and RoHS



Los Tubos de leds presentan un formato equivalente a los tubos fluorescentes tradicionales con las ventajas de la iluminación LED.

Son totalmente intercambiables por tubos fluorescentes siempre eliminando el cebador del porta-tubos para garantizar un funcionamiento y ahorro energético óptimo.

La serie G00300 se distingue por su electrónica totalmente intercambiable.



CARACTERISTICAS

- Homologado TÜV, ETL, FCC, CE y RoHS.
- Ahorro energético hasta un 60% comparado con tubos fluorescentes convencionales
- Libre de Mercurio y gases contaminantes
- Larga duración.
- Montaje sencillo. Intercambiable con fluorescentes tradicionales.
- Sin parpadeos ni interferencias.
- Arranque y apagado instantáneo.
- El haz luminoso no emite calor
- PCB ranurado para mejorar la disipación.

ESPECIFICACIONES TECNICAS:

- Tensión de alimentación: 90-277VAC 50Hz.
- Trasera de aluminio extruido de alta disipación térmica.
- Disponible en 600mm, 1200mm y 1500mm
- 3 tipos de cubiertas: Cristal acrílico, transparente ranurado y opaco

REFERENCIA	POTENCIA	COLOR	TEMPERATURA DE COLOR	Nº DE LEDS	FLUJO LUMINOSO
G00303-W	10W	Blanco Cálido	2500-3500K	168	960 lm
G00303-N	10W	Blanco Natural	4000-5000K	168	1100 lm
G00303-C	10W	Blanco Frío	6000-7000K	168	1250 lm
G00310-W	20W	Blanco Cálido	2500-3500K	360	2150 lm
G00310-N	20W	Blanco Natural	4000-5000K	360	2300 lm
G00310-C	20W	Blanco Frío	6000-7000K	360	2450 lm
G00319-W	30W	Blanco Cálido	2500-3500K	528	2900 lm
G00319-N	30W	Blanco Natural	4000-5000K	528	3100 lm
G00319-C	30W	Blanco Frío	6000-7000K	528	3300 lm



* Cuadro de referencias con cubierta de cristal acrílico.



Foco exterior para iluminación de calles, túneles, iluminación arquitectónica, minería, parkings, jardines e iluminación exterior en general hasta 6 metros de distancia. Modelos diseñados para trabajar tanto en versiones a 220VAC como alimentados en 12-24VDC por placas fotovoltaicas.



CARACTERISTICAS:

- Leds de alta eficiencia
- Alimentación 220VAC y 12-24VDC
- Waterproof IP65
- Certificado CE y RoHs
- Larga vida, más de 35.000 horas.
- Carcasa de Aluminio altamente eficiente.
- Fácil instalación
- Disponible en Blanco Cálido y Blanco Frío

ESPECIFICACIONES TECNICAS:

- 12 power-leds Cree de alta eficiencia 100lm/Watio CREE Xlamp
- Haz de luz homogéneo con ángulo de 8°, 25°, 45° y 90°
- Dimensiones: 200x187x52mm
- Peso: 1.2 Kg
- Cuerpo de Aluminio.
- Driver con protección contra sobrecarga autorearmable.

CARACTERISTICAS ELECTRICAS:

- Tensión de alimentación: 100-240VAC y 12-24VDC
- Potencia Consumida: 30W an AC y 24W en DC

Alimentación 220VAC:



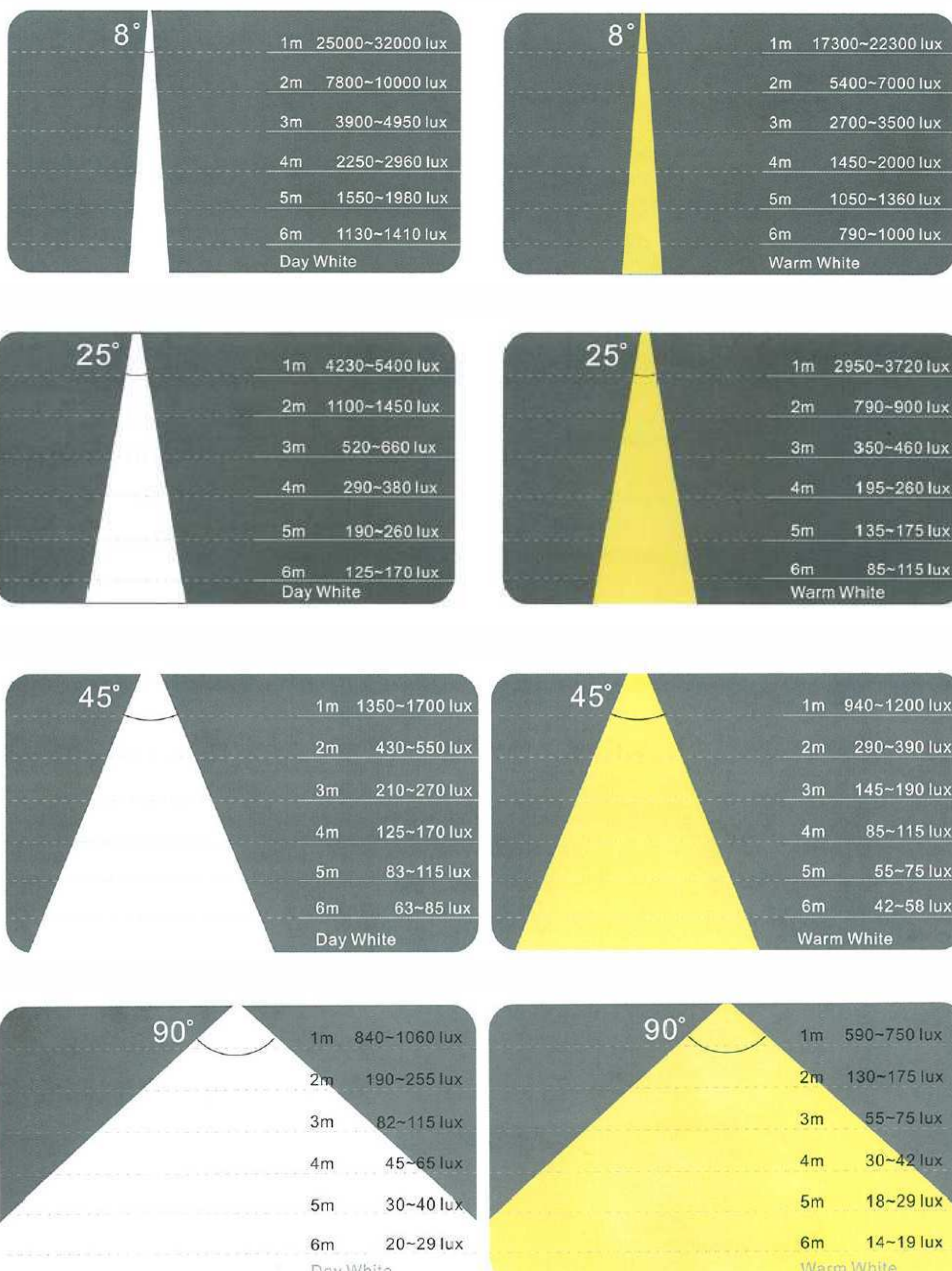
REFERENCIA	COLOR	ANGULO	TENSION
F00401	Blanco Frío 5000-6300K	8°	100-220VAC
F00402	Blanco Frío 5000-6300K	25°	100-220VAC
F00403	Blanco Frío 5000-6300K	45°	100-220VAC
F00404	Blanco Frío 5000-6300K	90°	100-220VAC
F00405	Blanco Cálido 2700-3300K	8°	100-220VAC
F00406	Blanco Cálido 2700-3300K	25°	100-220VAC
F00407	Blanco Cálido 2700-3300K	45°	100-220VAC
F00408	Blanco Cálido 2700-3300K	90°	100-220VAC

Alimentación 24VDC:



REFERENCIA	COLOR	ANGULO	TENSION
F00413	Blanco Frío 5000-6300K	8°	24 VDC
F00414	Blanco Frío 5000-6300K	25°	24 VDC
F00415	Blanco Frío 5000-6300K	45°	24 VDC
F00416	Blanco Frío 5000-6300K	90°	24 VDC
F00421	Blanco Cálido 2700-3300K	8°	24 VDC
F00422	Blanco Cálido 2700-3300K	25°	24 VDC
F00423	Blanco Cálido 2700-3300K	45°	24 VDC
F00424	Blanco Cálido 2700-3300K	90°	24 VDC

Iluminancia en función de la óptica y la distancia.



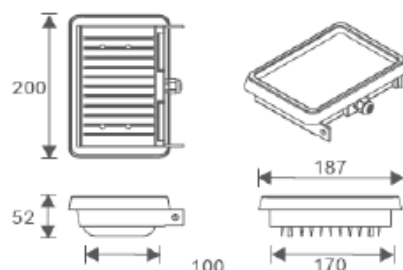
Foco exterior para iluminación de calles urbanas, túneles, iluminación arquitectónica, minería, parkings, jardines e iluminación exterior en general hasta 6 metros de distancia. Especialmente diseñado para trabajar alimentado por placas fotovoltaicas.

CARACTERISTICAS:

- Leds de alta eficiencia
- Alimentación 220VAC y 12-24VDC
- Waterproof IP65
- Certificado CE y RoHs
- Larga vida, más de 35.000 horas.
- Carcasa de Aluminio altamente eficiente.
- Fácil instalación



DC 12V or 24V



ESPECIFICACIONES TECNICAS:

- 6 power-leds Cree XRE de alta eficiencia 100lm/Watio CREE Xlamp
- Haz de luz homogéneo con un ángulos de 8°, 25°, 45° y 90°.
- Dimensiones: 200x187x52mm
- Peso: 1.2 Kg
- Cuerpo de Aluminio.
- Driver con protección contra sobrecarga autorearmable.

12VDC 18W			
REFERENCIA	COLOR	ANGULO	TENSION
F00412-18-C-8	Blanco Frío 5000-6300K	8°	12 VDC
F00412-18-C-25	Blanco Frío 5000-6300K	25°	12 VDC
F00412-18-C-45	Blanco Frío 5000-6300K	45°	12 VDC
F00412-18-C-90	Blanco Frío 5000-6300K	90°	12 VDC
F00412-18-W-8	Blanco Cálido 2700-3300K	8°	12 VDC
F00412-18-W-25	Blanco Cálido 2700-3300K	25°	12 VDC
F00412-18-W-45	Blanco Cálido 2700-3300K	45°	12 VDC
F00412-18-W-90	Blanco Cálido 2700-3300K	90°	12 VDC

24VDC 18W			
REFERENCIA	COLOR	ANGULO	TENSION
F00424-18-C-8	Blanco Frío 5000-6300K	8°	24 VDC
F00424-18-C-25	Blanco Frío 5000-6300K	25°	24 VDC
F00424-18-C-45	Blanco Frío 5000-6300K	45°	24 VDC
F00424-18-C-90	Blanco Frío 5000-6300K	90°	24 VDC
F00424-18-W-8	Blanco Cálido 2700-3300K	8°	24 VDC
F00424-18-W-25	Blanco Cálido 2700-3300K	25°	24 VDC
F00424-18-W-45	Blanco Cálido 2700-3300K	45°	24 VDC
F00424-18-W-90	Blanco Cálido 2700-3300K	90°	24 VDC

Este tipo de iluminación esta especialmente diseñado para iluminar exteriores, fachadas, obras arquitectónicas, jardines , fuentes y todo tipo de estructuras en general.

CARACTERISTICAS



- Disponibles en 4 tamaños y potencias desde 15W hasta 60W.
- Bajo consumo y alta eficiencia.
- Mas de 50.000 horas de uso.
- Baja emisión de calor.
- No irradia luz UV ni IR.
- Libre de Mercurio y otros contaminantes.
- Estanqueidad IP65
- Conexión directa de 100-240V AC estándar.
- Haz de luz homogéneo.
- Cuerpo de aluminio.
- Disponibles en Blanco, color y RGB.

CARACTERISTICAS ELECTRICAS

Tensión:100-240VAC, disponible en otros voltajes: 12, 24 y 48VDC
Potencia Consumida: Dependiendo del modelo 15W, 35W, 45W y 60W

POTENCIA	DIMENSIONES	Nº DE LEDS	LUMENS	PESO
15W	175x130x120mm	12	600 lm	3 Kg
35W	254x178x137mm	24	1200 lm	4 Kg
45W	400x305x285mm	36	1500 lm	8 Kg
60W	405x310x280mm	48	2500 lm	8 Kg



REFERENCIA	COLOR	TENSION	POTENCIA	ANGULO	FLUJO LUMINOSO
B00724-CW060	Blanco Frío	100-240VAC	35W	60°	1200 lm
B00724-NW060	Blanco Natural			60°	1100 lm
B00724-WW060	Blanco Cálido			60°	1000 lm
B00724-NW090XRE	Blanco Natural			90°	1400 lm
B00726-NW060	Blanco Natural		45W	60°	1500 lm
B00728-CW060	Blanco Frío		60W	60°	2500 lm
B00728-NW060	Blanco Natural			60°	2400 lm
B00728-WW060	Blanco Cálido			60°	2300 lm
B00728-NW090XRE	Blanco Natural	90°		3000 lm	

MODELOS RGB:

REFERENCIA	POTENCIA	ÁNGULO	TIPO LED
B00725-RGB060	35W	60°	
B00725-RGB090XRE	35W	90°	CREE
B00725-RGB060XRE	35W	60°	CREE
B00727-RGB060	45W	60°	
B00729-RGB060	60W	60°	
B00729-RGB090XRE	60W	90°	CREE



Los focos para exterior serie Y00400 con monochip, están especialmente diseñados para la iluminación de fachadas, obras arquitectónicas, jardines, fuentes y todo tipo de estructuras en general.



CARACTERISITICAS:

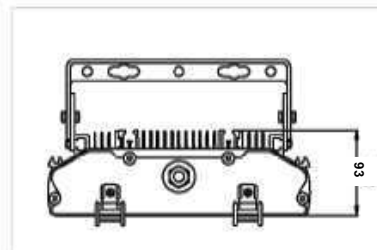
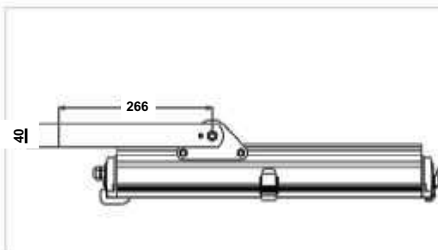
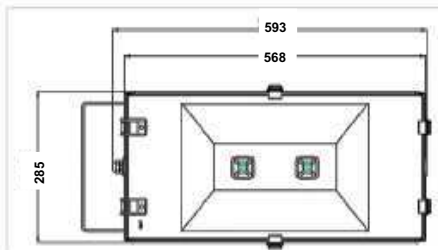
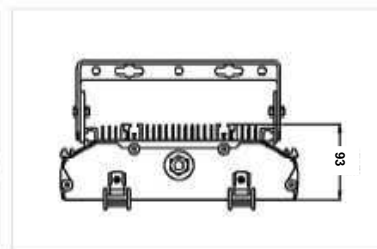
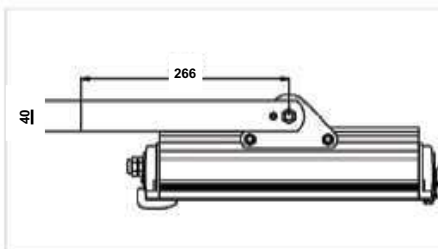
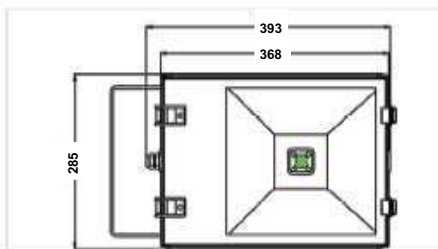
- Bajo consumo.
- Eficiencia luminosa de 80-100Lm/W.
- Libre de mercurio y otros contaminantes.
- Vida aproximada: 50000 horas.
- Baja emisión de calor.
- Estanqueidad IP65.
- Haz de luz homogéneo

- 1 o 2 leds monochip con potencias de 50-140W. Modelo de 1 led disponible en 30W, 40W, 50W, 60W y 70W. Modelo de 2 leds disponible en 80W, 100W, 120W y 140W.
- Tensión: 85/265VAC y 12-24VDC.
- Temperatura de color: 2700K-7000K
- Ángulo: 140°
- Peso: 7,39kg modelo 1 led. 10,6kg modelo 2 leds



REFERENCIA	COLOR	TEMPERATURA DE COLOR	TENSIÓN	POTENCIA	FLUJO LUMINOSO	ANGULO
Y00404-CW-030	Blanco Frío	7000K	220VAC	30W	3000 lm	140°
Y00404-NW-030	Blanco Natural	5000K		30W	2700 lm	
Y00404-WW-030	Blanco Cálido	3000K		30W	2100 lm	
Y00405-CW-080	Blanco Frío	7000K		80W	8000 lm	
Y00405-NW-080	Blanco Natural	5000K		80W	7200 lm	
Y00405-WW-080	Blanco Cálido	3000K		80W	6400 lm	

DIMENSIONES:



Lámpara led monochip para iluminación de almacenes, naves industriales, hangares, y iluminación en general en espacios donde la altura al techo sea elevada.

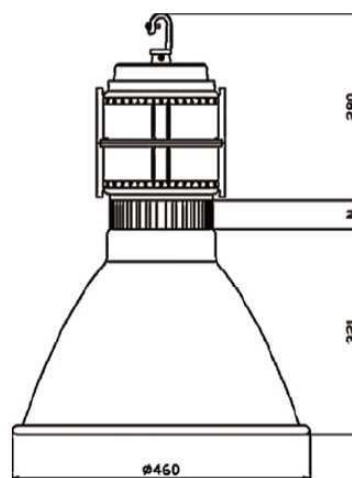


CARACTERISTICAS

- No irradia luz UV ni IR.
- Libre de Mercurio y otros contaminantes.
- Haz de luz homogéneo.
- Eficiencia Luminosa de 80 a 100Lm/W.
- Reflector de aluminio anodizado.
- Tratamiento superficial anti-corrosión

ESPECIFICACIONES TECNICAS:

- 1 led monochip con potencias de 50 a 100W
- Tensión: 85/265VAC y 12-24VDC.
- Eficiencia > 0.9
- Factor de Potencia > 0.98
- IRC < 80
- Temperatura de color: 2700-7000K
- Peso: 5 Kg (modelo 100W)
- IP 65.



DIMENSIONES (mm):

Ø460mm x 280 + 320 + N (N = altura disipador en función de la potencia)

REFERENCIA	COLOR	TEMPERATURA DE COLOR	TENSIÓN	POTENCIA	FLUJO LUMINOSO	ÁNGULO
Y00401-CW-050	Blanco Frío	7000K	220VAC	50W	5000 lm	60°
Y00401-NW-050	Blanco Natural	5000K		50W	4500 lm	
Y00401-WW-050	Blanco Cálido	3000K		50W	4000 lm	
Y00401-CW-060	Blanco Frío	7000K		60W	6000 lm	
Y00401-NW-060	Blanco Natural	5000K		60W	5400 lm	
Y00401-WW-060	Blanco Cálido	3000K		60W	4800 lm	
Y00401-CW-070	Blanco Frío	7000K		70W	7000 lm	
Y00401-NW-070	Blanco Natural	5000K		70W	6300 lm	
Y00401-WW-070	Blanco Cálido	3000K		70W	5600 lm	
Y00401-CW-100	Blanco Frío	7000K		100W	10000 lm	
Y00401-NW-100	Blanco Natural	5000K		100W	9000 lm	
Y00401-WW-100	Blanco Cálido	3000K		100W	8000 lm	

Lámpara led monochip para iluminación de almacenes, naves industriales, hangares, y iluminación en general en espacios donde la altura al techo sea elevada.

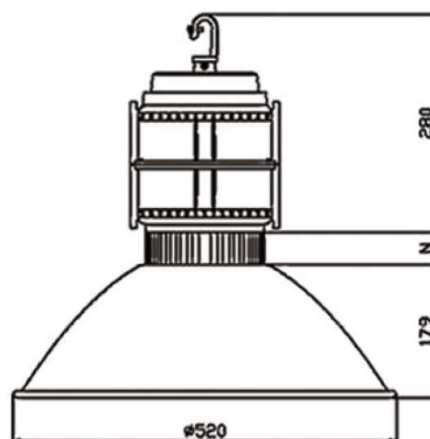


CARACTERISTICAS

- No irradia luz UV ni IR.
- Libre de Mercurio y otros contaminantes.
- Elevada eficiencia óptica 80-100Lm/W.
- Haz de luz homogéneo.
- Reflector de aluminio anodizado.
- Tratamiento superficial anti-corrosión

ESPECIFICACIONES TECNICAS:

- 1 led monochip con potencias de 50 a 100W
- Tensión: 85/265VAC y 12-24VDC.
- Eficiencia > 0.9
- Factor de Potencia > 0.98
- IRC < 80
- Temperatura de color: 2700-7000K
- Peso: 5 Kg (modelo 100W)
- IP 65.



DIMENSIONES (mm):

Ø520mm x 280 +179 + N (N = altura disipador en función de la potencia)

REFERENCIA	COLOR	TEMPERATURA DE COLOR	TENSIÓN	POTENCIA	FLUJO LUMINOSO	ÁNGULO
Y00402-CW-050	Blanco Frío	7000K	220VAC	50W	5000 lm	90°
Y00402-NW-050	Blanco Natural	5000K		50W	4500 lm	
Y00402-WW-050	Blanco Cálido	3000K		50W	4000 lm	
Y00402-CW-060	Blanco Frío	7000K		60W	6000 lm	
Y00402-NW-060	Blanco Natural	5000K		60W	5400 lm	
Y00402-WW-060	Blanco Cálido	3000K		60W	4800 lm	
Y00402-CW-070	Blanco Frío	7000K		70W	7000 lm	
Y00402-NW-070	Blanco Natural	5000K		70W	6300 lm	
Y00402-WW-070	Blanco Cálido	3000K		70W	5600 lm	
Y00402-CW-100	Blanco Frío	7000K		100W	10000 lm	
Y00402-NW-100	Blanco Natural	5000K		100W	9000 lm	
Y00402-WW-100	Blanco Cálido	3000K		100W	8000 lm	

Lámpara led monochip para iluminación de almacenes, naves industriales, hangares, y iluminación en general en espacios donde la altura al techo sea elevada.



CARACTERISTICAS

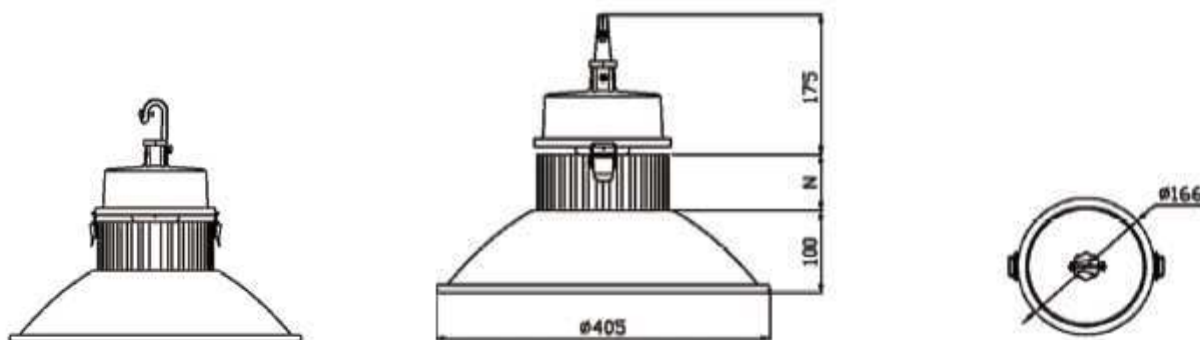
- No irradia luz UV ni IR.
- Libre de Mercurio y otros contaminantes.
- Haz de luz homogéneo.
- Eficiencia Luminosa de 80 a 100Lm/W.
- Reflector de aluminio anodizado.
- Tratamiento superficial anti-corrosión

ESPECIFICACIONES TECNICAS:

- 1 led monochip con potencias de 10 a 40W
- Tensión: 85/265VAC y 12-24VDC.
- Eficiencia > 0.9
- Factor de Potencia > 0.98
- IRC < 80
- Temperatura de color: 2700-7000K
- Peso: 3.5 Kg (modelo 40W)
- IP 65.

DIMENSIONES (mm):

Ø405mm x 100 + 175 + N (N = altura disipador en función de la potencia)



REFERENCIA	COLOR	TEMPERATURA DE COLOR	TENSIÓN	POTENCIA	FLUJO LUMINOSO	ÁNGULO
Y00403-CW-010	Blanco Frío	7000K	220VAC	10W	1000 lm	120°
Y00403-NW-010	Blanco Natural	5000K		10W	900 lm	
Y00403-WW-010	Blanco Cálido	3000K		10W	800 lm	
Y00403-CW-040	Blanco Frío	7000K		40W	4000 lm	
Y00403-NW-040	Blanco Natural	5000K		40W	3600 lm	
Y00403-WW-040	Blanco Cálido	3000K		40W	3200 lm	

Farola con tecnología LED para iluminación de espacios exteriores de bajo consumo y larga vida.

Diseñada para trabajar en aplicaciones urbanas como avenidas, calles, paseos y jardines y en aplicaciones interurbanas como carreteras, autopistas y túneles.



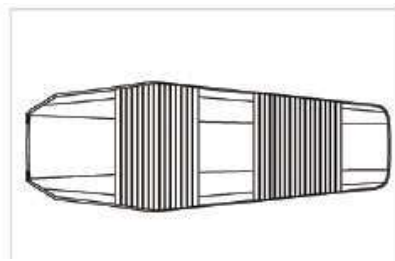
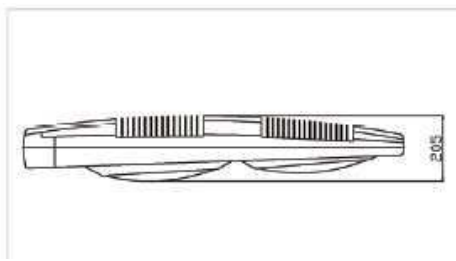
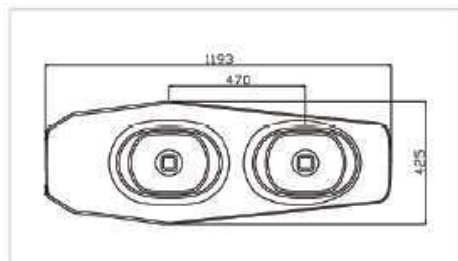
CARACTERISTICAS

- 2 Leds Monochip de alta luminosidad
- Larga vida (aprox. 50.000 horas)
- Alta eficiencia óptica: 80-100 lumen/W
- Libre de mercurio y otros contaminantes
- Estanqueidad IP65
- Haz de luz homogéneo
- Opcionalmente disponible en 24VDC

ESPECIFICACIONES TECNICAS

Temperatura de Color	De 2700-7000K
Potencia Consumida según modelo	140-200W
Tensión	85-265VAC 50/60Hz
Eficiencia Energética	95%
Ángulo	120º
Dimensiones	1193 x 425 x 205mm
Material de la Carcasa	Aleación de aluminio
Peso	20,7 kg

REFERENCIA	COLOR	TEMPERATURA DE COLOR	TENSIÓN	POTENCIA	FLUJO LUMINOSO	ANGULO
Y00407-CW-140	Blanco Frío	7000K	220VAC	140W	14000 lm	120º
Y00407-NW-140	Blanco Natural	5000K		140W	12600 lm	
Y00407-WW-140	Blanco Cálido	3000K		140W	11200 lm	
Y00407-CW-160	Blanco Frío	7000K		160W	16000 lm	
Y00407-NW-160	Blanco Natural	5000K		160W	14400 lm	
Y00407-WW-160	Blanco Cálido	3000K		160W	12800 lm	
Y00407-CW-180	Blanco Frío	7000K		180W	18000 lm	
Y00407-NW-180	Blanco Natural	5000K		180W	16200 lm	
Y00407-WW-180	Blanco Cálido	3000K		180W	14400 lm	
Y00407-CW-200	Blanco Frío	7000K		200W	20000 lm	
Y00407-NW-200	Blanco Natural	5000K		200W	18000 lm	
Y00407-WW-200	Blanco Cálido	3000K		200W	16000 lm	



Farola con tecnología LED para iluminación de espacios exteriores de bajo consumo y larga vida.

Diseñada para trabajar en aplicaciones urbanas como avenidas, calles, paseos y jardines y en aplicaciones interurbanas como carreteras, autopistas y túneles.

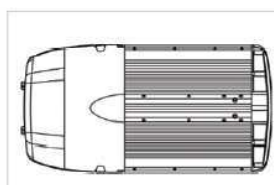
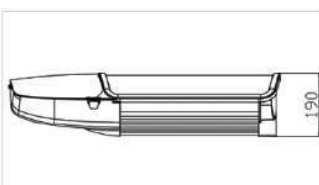
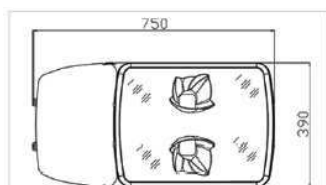


CARACTERISTICAS

- 1 Leds Monochip de alta luminosidad
- Larga vida (aprox. 50.000 horas)
- Alta eficiencia óptica: 80-100 lumen/W
- Libre de mercurio y otros contaminantes
- Estanqueidad IP65
- Haz de luz homogéneo
- Opcionalmente disponible en 24VDC

ESPECIFICACIONES TECNICAS	
Temperatura de Color	De 2700-7000K
Potencia Consumida según modelo	60-110W
Tensión	85-265VAC 50/60Hz
Eficiencia Energética	95%
Ángulo	140°
Dimensiones	750 x 390 x 190mm
Material de la Carcasa	Aleación de aluminio
Peso	12,5 kg

REFERENCIA	COLOR	TEMPERATURA DE COLOR	TENSIÓN	POTENCIA	FLUJO LUMINOSO	ANGULO
Y00406-CW-060	Blanco Frío	7000K	220VAC	60W	6000 lm	140°
Y00406-NW-060	Blanco Natural	5000K		60W	5400 lm	
Y00406-WW-060	Blanco Cálido	3000K		60W	4800 lm	
Y00406-CW-070	Blanco Frío	7000K		70W	7000 lm	
Y00406-NW-070	Blanco Natural	5000K		70W	6300 lm	
Y00406-WW-070	Blanco Cálido	3000K		70W	5600 lm	
Y00406-CW-080	Blanco Frío	7000K		80W	8000 lm	
Y00406-NW-080	Blanco Natural	5000K		80W	7200 lm	
Y00406-WW-080	Blanco Cálido	3000K		80W	6400 lm	
Y00406-CW-090	Blanco Frío	7000K		90W	9000 lm	
Y00406-NW-090	Blanco Natural	5000K		90W	8100 lm	
Y00406-WW-090	Blanco Cálido	3000K		90W	7200 lm	
Y00406-CW-100	Blanco Frío	7000K		100W	10000 lm	
Y00406-NW-100	Blanco Natural	5000K		100W	9000 lm	
Y00406-WW-100	Blanco Cálido	3000K		100W	8000 lm	
Y00406-CW-110	Blanco Frío	7000K		110W	11000 lm	
Y00406-NW-110	Blanco Natural	5000K	110W	9900 lm		
Y00406-WW-110	Blanco Cálido	3000K	110W	8800 lm		



Farola con tecnología LED para iluminación de espacios exteriores de bajo consumo y larga vida.

Diseñada para trabajar en aplicaciones urbanas como avenidas, calles, paseos y jardines y en aplicaciones interurbanas como carreteras, autopistas y túneles.

CARACTERISTICAS



- Bandeja de Leds reemplazable para facilitar el mantenimiento.
- Leds Nichia de alta luminosidad y larga vida.
- Fuente de alimentación de alta eficiencia
- Ópticas customizables en función de la aplicación.
- Dimerizable 0-100% (opcional)

ESPECIFICACIONES TECNICAS	
Temperatura de Color	4800-5500K
Potencia Consumida según modelo	30-70W, 80-120W, 150W-240
Tensión	95-265VAC 50/60HZ
Eficiencia Energética	95%
Temperatura Ambiente	-30 a +55°C
Humedad Ambiente	10 a 98% RH
Estanqueidad	IP65
Eficiencia luminosa del conjunto	80Lm/W mínimo (leds 104Lm/W)
Material de la Carcasa	Aluminio
Vida estimada de los leds	50.000 horas

REFERENCIA	POTENCIA	FLUJO LUMINOSO	DIMENSIONES	PESO
A00430-60	60W	4800 lm	780x330x145	9 Kg
A00430-100	100W	8000 lm	980x420x183	10.8 Kg
A00430-120	120W	9600 lm	980x420x183	11 Kg

- Disponible desde 40W a 240W.
- El foco A00430 tiene un ángulo standard de 120°. Para 360° añadir -360 después de la potencia.
- Para Blanco Cálido (aprox. 3000K) añadir -WW al final de la referencia.



Panel de LEDs de alta luminosidad para aplicaciones tanto interiores como exteriores. Diseñado para trabajar como foco o farola en exteriores, en iluminación urbana como avenidas, calles, paseos y jardines y en aplicaciones interurbanas como carreteras, autopistas y túneles.



CARACTERISTICAS

- Diseño modular de fácil instalación y mantenimiento.
- Leds Nichia de alta luminosidad y larga vida.
- Fuente de alimentación de alta eficiencia
- Ópticas customizables en función de la aplicación.
- Dimerizable 0-100% (opcional)



ESPECIFICACIONES TECNICAS

Temperatura de Color	4800-5500K
Potencia Consumida según modelo	30 a 240W
Tensión	95-265VAC 50/60HZ
Eficiencia Energética	90%
Temperatura Ambiente	-30 a +55°C
Humedad Ambiente	10 a 98% RH
Estanqueidad	IP65
Eficiencia luminosa del conjunto	80Lm/W mínimo (leds 104Lm/W)
Material de la Carcasa	Aluminio
Vida estimada de los leds	50.000 horas

REFERENCIA	POTENCIA	FLUJO LUMINOSO	DIMENSIONES	PESO
A00420-40	40x1W	3200 lm		
A00420-50	50x1W	4000 lm		
A00420-60	60x1W	4800 lm	466x400x200mm	4.45Kg
A00420-90	90x1W	7200 lm		
A00420-100	100x1W	8000 lm	610x466x200mm	6.27Kg
A00420-110	110x1W	8800 lm		
A00420-120	120x1W	9600 lm		
A00420-150	150x1W	12000 lm		
A00420-160	160x1W	12800 lm		
A00420-200	200x1W	16000 lm		
A00420-240	240x1W	19200 lm		

- El foco standard tiene un ángulo de 120°. Para 360° añadir -360 después de la pote.
- Para Blanco Cálido (aprox. 3000K) añadir -WW al final de la referencia.



La luz led de crecimiento ofrece diferentes espectros de luz para las plantas y así proveer a sus necesidades. El led emite menos calor que otras fuentes de iluminación, por lo que las plantas también tienen menos necesidad de agua. La temperatura es un factor muy importante para el proceso de la fotosíntesis. Es importante mantener la temperatura ambiente entre los 20°C y 30°C para el crecimiento normal de las plantas. El color azul favorece el crecimiento mientras que el rojo es bueno para la germinación y la floración.



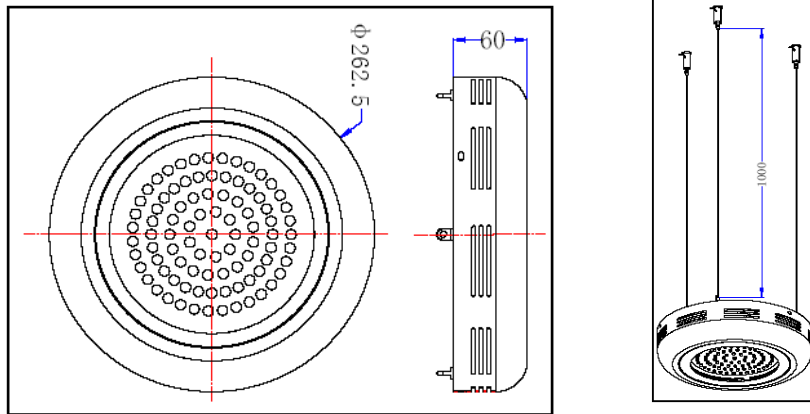
ESPECIFICACIONES TECNICAS:

- Leds de 1W en combinación de ROJO (630-660nm) y AZUL (460-465nm)
- Tensión de alimentación: Disponible en 85-130 / 180-260 VAC. 50/60Hz
- Potencia Consumida: 90W, 120W y 300W
- Ángulo de 120°
- Peso: De 3kg a 8,8kg
- Estanqueidad IP50

Disponible en formato circular (diámetro 262,5mm) y rectangular (varios tamaños)
Podemos adaptar el número de leds rojos, azules o naranjas según los requisitos del cliente.



REFERENCIA	POTENCIA	Nº LEDS ROJOS	Nº LEDS AZULES	Nº LEDS NARANJAS	FORMATO	TAMAÑO
H01003-90	90W	80	10	0	CIRCULAR	diam. 262,5mm
H01004-90	90W	70	10	10	CIRCULAR	diam. 262,5mm
H01005-RB	90W	80	10	0	RECTANGULAR	400 x 213 x 71mm
H01005-ROB	90W	70	10	10	RECTANGULAR	400 x 213 x 71mm
H01006-RB	120W	105	14	0	RECTANGULAR	400 x 213 x 71mm
H01006-ROB	120W	105	7	7	RECTANGULAR	400 x 213 x 71mm
H01007-RB	300W	254	34	0	RECTANGULAR	483 x 316 x 88mm
H01007-ROB	300W	254	17	17	RECTANGULAR	483 x 316 x 88mm



CARACTERÍSTICAS GENERALES FOCO CRECIMIENTO BOTANICO

- 1) 90W y 120W de Potencia Led equivalente a focos estándar de luz de crecimiento botánico de 400W y 600W (disponibles modelos mayores con potencias de de 300 y 600W LED).
- 2) Vida estimada en mas de 35,000 horas.
- 3) Emite el espectro luminoso requerido para las plantas para realizar la fotosíntesis.
- 4) Ventilador interno removible. De este modo se pueden substituir el ventilador en caso de fallo de éste para continuar reutilizando la lámpara de crecimiento.
- 5) Sensores internos de protección contra sobrecalentamiento que cortan la corriente en caso de que la temperatura ambiente esté por encima de la temperatura de seguridad de la lámpara o falle el sistema de refrigeración.
- 6) La baja emisión de calor evita la necesidad de canalizaciones o extractores en invernaderos.
- 7) Ideal para todas las fases de crecimiento de las plantas. Buenos resultados en todo tipo de plantas de interior, tanto hidrófilas como de sustrato sólido.
- 8) No es necesaria instalación previa. Conexión directa a red eléctrica.
- 9) Cada lámpara cubre una área aproximada de 80m².
- 10) Realizamos modificaciones a medida ajustándonos a las necesidades del cliente.

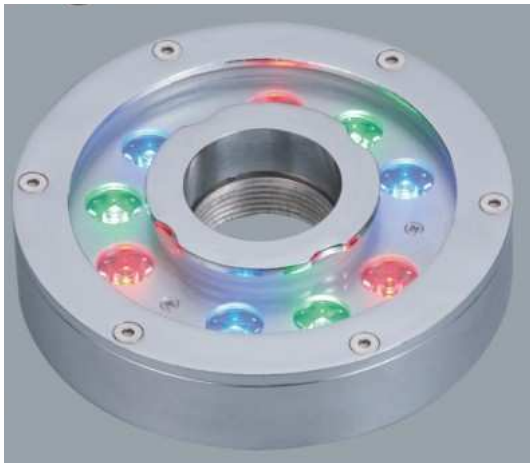
Con la iluminación led, las plantas también tienen menos necesidad de nutrientes. Para obtener un buena penetración de la luz es preferible iluminar una superficie pequeña de plantas.

Para favorecer la floración de algunas plantas es mejor reducir el fotoperíodo de cada una de ellas. La lámpara led Tri-Banda está diseñada para ofrecer una combinación de tres colores, rojo, azul y naranja, y favorecer de esta manera un crecimiento mas rápido.



APLICACIONES: Invernaderos, Cámaras de crecimiento, Plantas de interior en el hogar, Investigación científica.

Focos LED estancos para trabajar sumergidos en agua o en aplicaciones exteriores en blanco, monocolor o RGB.



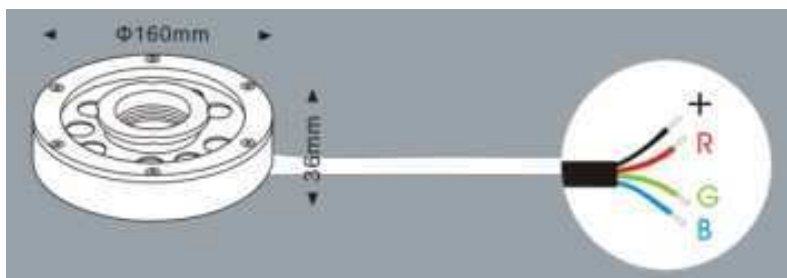
CARACTERISTICAS

- 9 leds High Power.
- Cuerpo de aluminio y acero inoxidable.
- Cristal templado de 5mm de espesor.
- Protección anticorrosión
- Fácil instalación y conexionado.
- Estanqueidad IP68
- Disponible en ángulos de 45° y 25°.

REFERENCIA	COLOR	LED	VOLTAJE	POTENCIA	PESO	ANGULO
C00417-C-45	Blanco Frío	9x1W	24VDC	12,7W	1,55 Kg	45°
C00417-W-45	Blanco Cálido					
C00417-RGB-45	RGB					
C00418-C-45	Blanco Frío	9x3W		21,5W	1,78 Kg	
C00418-W-45	Blanco Cálido					
C00418-RGB-45	RGB					

* También disponible en la siguiente gama de colores (rojo, verde, amarillo y azul)

DIMENSIONES (mm):



APLICACIONES:

Luces acuáticas, luces para piscinas, escenarios luminosos para fuentes, luces de entretenimiento y decoración de exteriores.





Focos estancos para trabajar sumergidos en agua o en aplicaciones exteriores en blanco, monocolor o RGB.

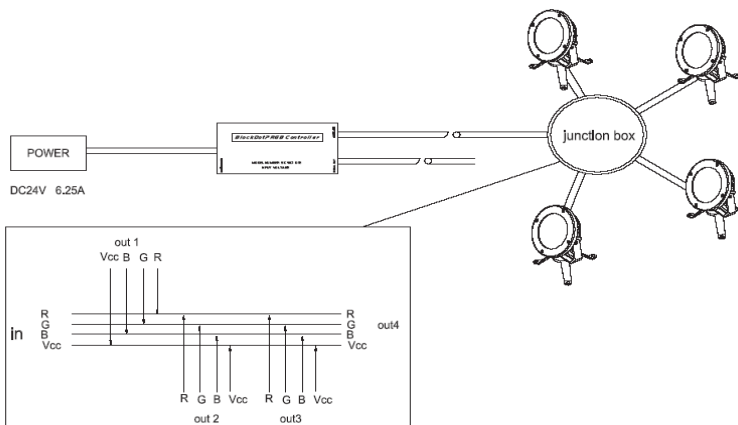
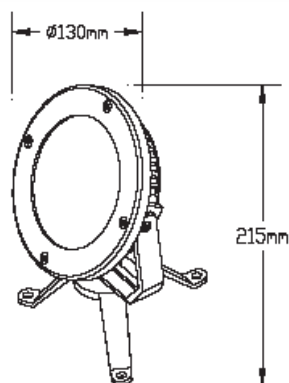


CARACTERISTICAS

- 6 leds multichip RGB
- Cuerpo de aluminio fundido y cristal de 4mm de grosor
- Protección anticorrosión
- IP 68
- Compatible con DMX512 estándares
- Fácil instalación y conexionado
- Distancia de Proyección hasta 50m
- Peso 2.6Kg

REFERENCIA	COLOR	LED	VOLTAJE	POTENCIA	ANGULO
S00401-R	ROJO	EDISON 1W	24VDC	6W	8°
S00401-Y	AMARILLO				
S00401-G	VERDE				
S00401-B	AZUL				
S00401-C	BLANCO FRIO				
S00401-W	BLANCO CALIDO				
S00407	RGB	EDISON 3W		18W	

DIMENSIONES (mm):



Junta de unión estanca disponible para montaje de 4 a 9 focos en paralelo.

APLICACIONES:

Luces acuáticas, luces para piscinas, escenarios luminosos para fuentes, luces de entretenimiento y decoración de exteriores.



Este foco lineal proporciona una variada gama cromática combinando leds de potencia monocromáticos rojos, azules y verdes. Diseñado para producir efectos de luz tanto en interior como en exterior. De uso recomendado en iluminación arquitectónica, exposiciones, montajes artísticos, decoración y en general aplicaciones que requieran una gran intensidad luminosa con bajo consumo y larga duración.



CARACTERISTICAS

- Larga vida útil.
- RGB.
- Estanqueidad IP68.
- Energeticamente muy eficiente.
- Instalación simple.
- Haz de luz homogéneo.
- Carcasa de Aluminio extruido.

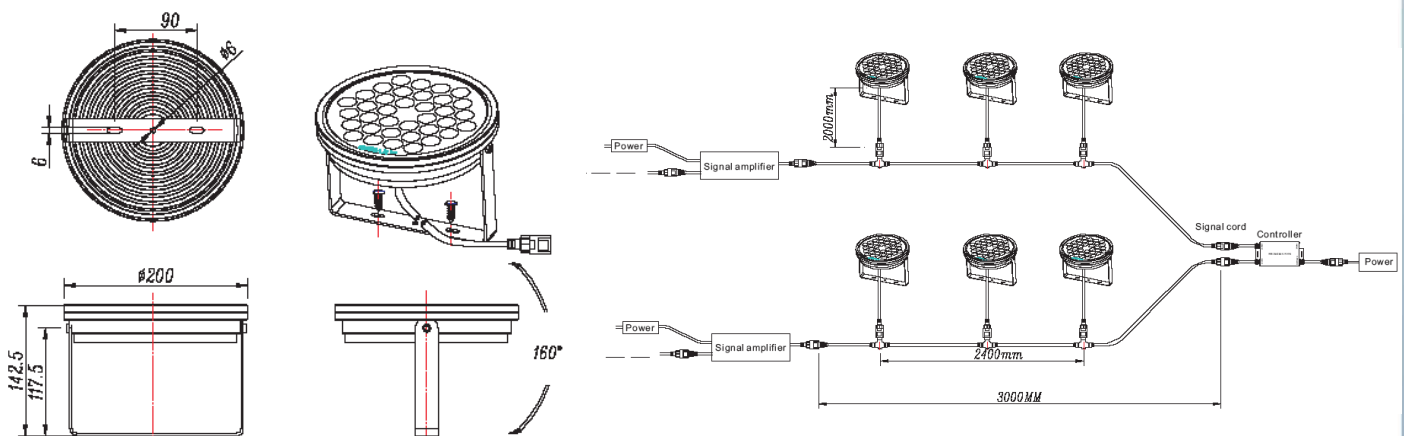
REFERENCIA	COLOR	TENSIÓN	CONSUMO
S00529-RGB	R G B 625/525/470 nm	24VDC	36W

ESPECIFICACIONES TECNICAS:

- Tensión de alimentación: 24 VDC.
- Intensidad máxima: 2A
- Potencia Consumida: 36W.
- 36 leds distribuidos en 12 leds rojos, 12 leds azules y 12 leds verdes.
- Ángulos de 25° x 75° con distribución asimétrica de la luz.
- Dimensiones: 200 x 143 mm
- Peso 2 Kg
- Distancia de Proyección de 0 a 40m.
- Orientable en un rango de 0 a 160°.
- Compatible con controladores DMX estandar.

Este foco emite un haz de luz rectangular gracias a su óptica asimétrica de 25° x 75° que lo habilita para funcionar como un bañador de pared horizontal con unas dimensiones mas contenidas. La eficiencia de estas ópticas es del 93%.

DIMENSIONES Y MONTAJE EN SERIE O PARALELO:



Este foco lineal proporciona una variada gama cromática combinando leds de potencia monocromáticos rojos, azules y verdes. Diseñado para producir efectos de luz tanto en interior como en exterior. De uso recomendado en iluminación arquitectónica, exposiciones, montajes artísticos, decoración y en general aplicaciones que requieran una gran intensidad luminosa con bajo consumo y larga duración.

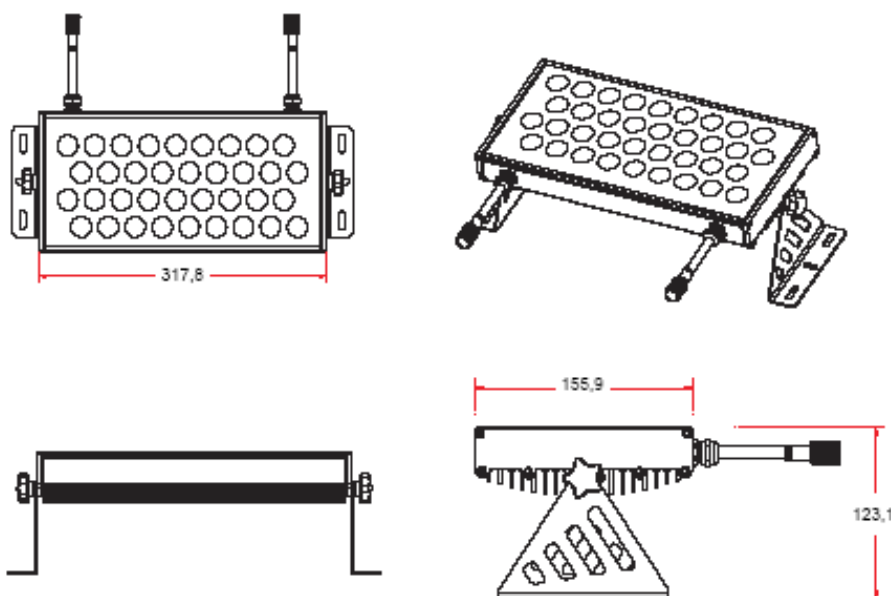


CARACTERÍSTICAS:

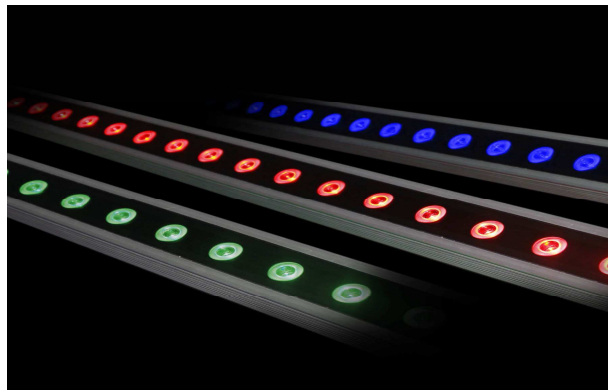
- Tensión de trabajo: 24VDC
- Máxima corriente de trabajo: 2A
- Temperatura ambiente de trabajo (de -40°C a 80°C)
- Tipo de led: CREE de 1W
- Carcasa de aluminio y cristal
- Estanqueidad IP65
- Disponible en 15° o 45°
- Distancia de proyección
- Medidas: 317,8 x 155,9 mm
- Peso: 3 kilos

REFERENCIA	COLOR	Nº DE LEDS	ANGULO	TENSIÓN
S00526-RGB	RGB	12 ROJOS + 12 VERDES + 12 AZULES	15°	24VDC
S00526-R	ROJO	36	15°	24VDC
S00526-Y	AMARILLO	36	15°	24VDC
S00526-G	VERDE	36	15°	24VDC
S00526-B	AZUL	36	15°	24VDC
S00526-C	BLANCO FRÍO	36	15°	24VDC
S00526-W	BLANCO CÁLIDO	36	15°	24VDC

* Todos los modelos están disponibles también con ángulo de 45°.



La serie S50000 proporciona una elevada iluminación monocromática o RGB. Diseñado para producir efectos de luz tanto en interior como en exterior. De uso recomendado en iluminación arquitectónica, exposiciones, montajes artísticos, decoración y en general aplicaciones que requieran una gran intensidad luminosa con bajo consumo y larga duración.



CARACTERISTICAS

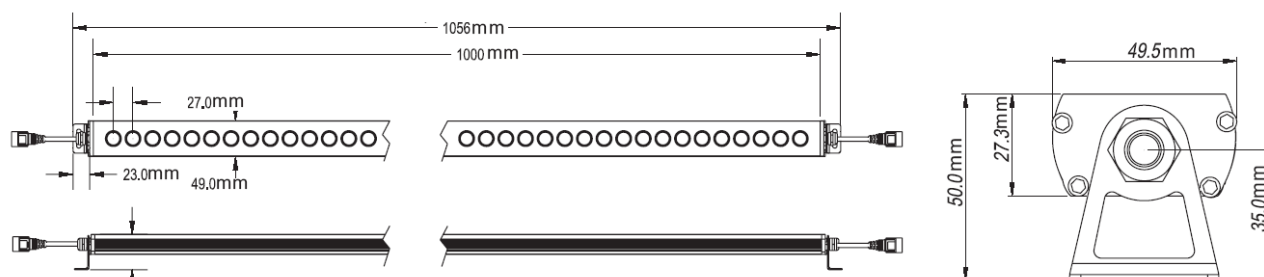
- Leds EDISON de potencia de 1W.
- Larga vida, más de 50.000 horas.
- Estanqueidad IP65.
- Energéticamente muy eficiente.
- Instalación simple.
- Haz de luz homogéneo.
- Carcasa de Aluminio extruido anodizado.

- Disponible en 18 o 36 leds EDISON de 1W.
- Tensión de alimentación: 24V DC.
- Potencia Consumida: 18W o 36W.
- Ángulos de 12° hasta 60°.
- Dimensiones: 504x45x26mm y 1004x45x26mm
- Peso: 1.1Kg y 2.2Kg
- Distancia de Proyección de hasta 45-60m



REFERENCIA	COLOR	FLUJO LUMINOSO	TENSIÓN	POTENCIA	LONGITUD
S50001-RGB	RGB	840 lm	24VDC	18W	504mm
S50002	Rojo	900 lm		18W	504mm
S50003	Amarillo	900 lm		18W	504mm
S50004	Verde	1170 lm		18W	504mm
S50005	Azul	360 lm		18W	504mm
S50006-CW	Blanco Frío	1440 lm		18W	504mm
S50007-WW	Blanco Cálido	1260 lm		18W	504mm
S50008-RGB	RGB	1680 lm		36W	1004mm
S50009	Rojo	1800 lm		36W	1004mm
S50010	Amarillo	1800 lm		36W	1004mm
S50011	Verde	2340 lm		36W	1004mm
S50012	Azul	720 lm		36W	1004mm
S50013-CW	Blanco Frío	2880 lm		36W	1004mm
S50014-WW	Blanco Cálido	2520 lm		36W	1004mm

Ángulos Disponibles: 12°, 30°, 45° y 60° (Añadir al final de la referencia 012, 030, 045 o 060)



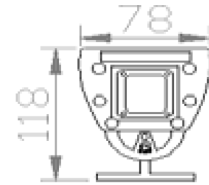
La serie D00500 proporciona una elevada iluminación monocromática o RGB. Diseñado para producir efectos de luz tanto en interior como en exterior. De uso recomendado en iluminación arquitectónica, exposiciones, montajes artísticos, decoración y en general aplicaciones que requieran una gran intensidad luminosa con bajo consumo y larga duración.



CARACTERISTICAS:

- Leds de potencia EDISON de 1W
- Larga vida, más de 50.000 horas.
- Estanqueidad IP65.
- Energéticamente muy eficiente.
- Instalación simple.
- Haz de luz homogéneo.
- Carcasa de aleación de aluminio.

- Disponible en 18 o 36 leds de 1W.
- Tensión de alimentación: 220VAC.
- Potencia Consumida: 18W, 36W o 54W.
- Ángulos de 30°, 45° y 60°.
- Dimensiones: 563x118x78mm y 1063x118x78mm
- Peso: 1,7Kg y 3,3Kg
- Driver DMX interno con display numérico



REFERENCIA	COLOR	TEMPERATURA DE COLOR	Nº DE LEDS	POTENCIA CONSUMIDA	LONGITUD
D00501-CW-45	Blanco Frío	7000K	18 leds	18W	563mm
D00501-NW-45	Blanco Natural	5000K	18 leds	18W	563mm
D00501-WW-45	Blanco Cálido	3000K	18 leds	18W	563mm
D00501-CNW-45	RGB Blancos	6 leds 7000K + 6 leds 5000K + 6 leds 3000K	18 (6 leds CW + 6 leds NW + 6 leds WW)	18W	563mm
D00501-RGB-45	RGB		18 (6 leds Rojos + 6 leds Verdes + 6 leds Azules)	18W	563mm
D00502-CW-45	Blanco Frío	7000K	36 leds	36W	1053mm
D00502-NW-45	Blanco Natural	5000K	36 leds	36W	1053mm
D00502-WW-45	Blanco Cálido	3000K	36 leds	36W	1053mm
D00502-CNW-45	RGB Blancos	6 leds 7000K + 6 leds 5000K + 6 leds 3000K	18 (6 leds CW + 6 leds NW + 6 leds WW)	36W	1053mm
D00522-RGB-45	RGB		36 (12 leds Rojos + 12 leds Verdes + 12 leds Azules)	36W	1053mm
D00502-RGB-45	RGB Trichip		36 leds RGB trichip	54W	1053mm

* Cuadro de referencias con ángulo de 45°. Para otros ángulos añadir 30 o 60 al final de la referencia.

De uso recomendado en señalización, espacios interiores como pasillos, ventanas, retroiluminación, luces arquitectónicas, iluminación ambiental doméstica, iluminación decorativa para eventos, expositores y vitrinas.
Reemplazo ideal de la luz incandescente y fluorescente con bajo consumo y larga duración.



D00044 (12W)

D00046 (4,8W)

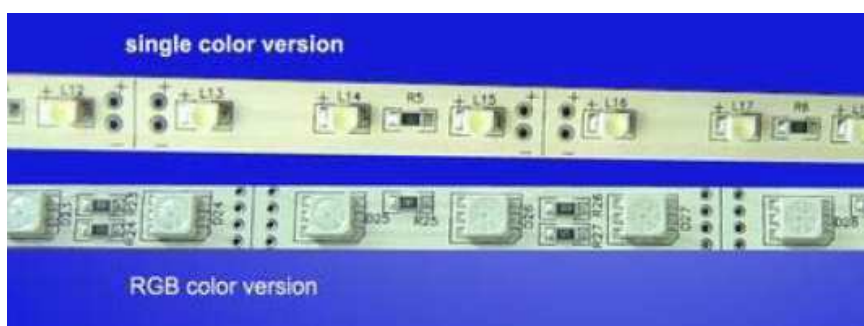
D00052 (12W)

CARACTERISTICAS GENERALES:

- Ángulo de visión de 120°
- Se pueden cortar cada 3LED a lo largo de la marca en el PCB.
- Posibilidad de desarrollar las tiras a medidas especiales según petición del cliente.
- Tensión de alimentación: 12V DC.
- Potencia Consumida: Disponibles en 4.8W y 12W

REFERENCIA	COLOR	TEMPERATURA DE COLOR	POTENCIA	Nº DE LEDS	TAMAÑO	FLUJO LUMINOSO
D00044	CW	6500K – 7000K	12W/meter	42leds/meter	500x8mm	280-330 lm
D00045	WW	3500K - 4000K	12W/meter	42leds/meter	500x8mm	280-330 lm
D00046	CW	6500K – 7000K	4,8W/meter	60leds/meter	500x8mm	60-65 lm
D00047	WW	3500K - 4000K	4,8W/meter	60leds/meter	500x8mm	60-65 lm
D00052	CW	6500K – 7000K	12W/meter	150leds/meter	500x4,7mm	135-350 lm
D00053	WW	3500K - 4000K	12W/meter	150leds/meter	500x4,7mm	135-350 lm

- Disponibles en color azul, verde, rojo, amarillo y RGB.



Las barras de luz de potencia utilizan la tecnología multi-chip proporcionando mucha mas luz comparado con leds convencionales. De uso recomendado en iluminación de espacios interiores como pasillos, ventanas, retroiluminación, luces arquitectónicas, iluminación ambiental doméstica, iluminación decorativa para eventos, expositores y vitrinas. Reemplazo ideal de la luz incandescente y fluorescente con bajo consumo y larga duración.



CARACTERISTICAS:

- Bajo consumo.
- Larga vida (50.000 horas).
- Fácil conexionado mediante conectores.
- Estanqueidad IP 68.
- Ángulo de visión de 120°.
- Luz homogénea.
- No irradia luz UV ni IR.
- Accesorios de montaje disponibles.
- Barras de 30 y 60 leds.
- Disponible en rojo, amarillo, azul, verde, blanco frío, neutro y cálido.

ESPECIFICACIONES TECNICAS:

- Tensión: 12V DC
- Potencia: 7.2 y 14W
- Disponible en 500x16x10mm y 1000x16x10.

REFERENCIA	COLOR	POTENCIA	TAMAÑO (mm)	Nº DE LEDS
S00624-R	ROJO	14,4W	1000 x 16 x 10	60 SMD
S00624-Y	AMARILLO	14,4W	1000 x 16 x 10	60 SMD
S00624-B	AZUL	14,4W	1000 x 16 x 10	60 SMD
S00624-G	VERDE	14,4W	1000 x 16 x 10	60 SMD
S00681	BLANCO FRÍO	14,4W	1000 x 16 x 10	60 SMD
S00682	BLANCO CÁLIDO	14,4W	1000 x 16 x 10	60 SMD
S00682-RGB	RGB	14,4W	1000 x 16 x 10	60 SMD
S00625-R	ROJO	7,2W	500 x 16 x 10	30 SMD
S00625-Y	AMARILLO	7,2W	500 x 16 x 10	30 SMD
S00625-B	AZUL	7,2W	500 x 16 x 10	30 SMD
S00625-G	VERDE	7,2W	500 x 16 x 10	30 SMD
S00687	BLANCO FRÍO	7,2W	500 x 16 x 10	30 SMD
S00688	BLANCO CÁLIDO	7,2W	500 x 16 x 10	30 SMD
S00688-RGB	RGB	7,2W	500 x 16 x 10	30 SMD



Las barras de luz de potencia utilizan la tecnología multi-chip proporcionando mucha mas luz comparado con leds convencionales. De uso recomendado en iluminación de espacios interiores como pasillos, ventanas, retroiluminación, luces arquitectónicas, iluminación ambiental doméstica, iluminación decorativa para eventos, expositores y vitrinas. Reemplazo ideal de la luz incandescente y fluorescente con bajo consumo y larga duración.



CARACTERISTICAS:

- Bajo consumo.
 - Larga vida (20.000 horas).
 - Estanqueidad IP50 (aplicaciones de interior).
 - Ángulo de visión de 120°.
 - Luz homogénea.
 - Tensión: 24VDC
 - Potencias disponibles: 11W y 16,6W/metro
 - Dimensiones: 19 x 11,8mm
 - Certificados CE, UL y RoHS.
-
- Diseño modular, con la posibilidad de conectar hasta 40W en serie.
 - Luminosidad continua en las uniones entre barras.
 - Dimerizable con driver integrado
 - Protección contra inversión de polaridad
 - CE, UL, Rohs

REFERENCIA	COLOR	TEMPERATURA DE COLOR	POTENCIA	TAMAÑO	Nº DE LEDS	FLUJO LUMINOSO
F00606-CW	Blanco Frío	5000-6300K	16,6W/metro	15cm	6 leds	160lm
F00606-NW	Blanco Natural	3700-4300K	16,6W/metro	15cm	6 leds	120lm
F00606-WW	Blanco Cálido	2600-3000K	16,6W/metro	15cm	6 leds	120lm
F00607-CW	Blanco Frío	5000-6300K	16,6W/metro	30cm	12 leds	320lm
F00607-NW	Blanco Natural	3700-4300K	16,6W/metro	30cm	12 leds	240lm
F00607-WW	Blanco Cálido	2600-3000K	16,6W/metro	30cm	12 leds	240lm
F00608-CW	Blanco Frío	5000-6300K	16,6W/metro	60cm	24 leds	640lm
F00608-NW	Blanco Natural	3700-4300K	16,6W/metro	60cm	24 leds	480lm
F00608-WW	Blanco Cálido	2600-3000K	16,6W/metro	60cm	24 leds	480lm
F00609-CW	Blanco Frío	5000-6300K	16,6W/metro	90cm	36 leds	960lm
F00609-NW	Blanco Natural	3700-4300K	16,6W/metro	90cm	36 leds	720lm
F00609-WW	Blanco Cálido	2600-3000K	16,6W/metro	90cm	36 leds	720lm
F00610-CW	Blanco Frío	5000-6300K	16,6W/metro	120cm	48 leds	1280lm
F00610-NW	Blanco Natural	3700-4300K	16,6W/metro	120cm	48 leds	960lm
F00610-WW	Blanco Cálido	2600-3000K	16,6W/metro	120cm	48 leds	960lm

* Todos los modelos también están disponibles con una potencia de 11W.

ACCESORIOS:

Ref. F00611-PP: Conector unión de tiras continuo.

Ref. F00615-025: Conector unión de tiras con cable de 25cm.

Ref. F00616-100: Conector recto para conexión tira a fuente de alimentación.

Ref. F00617-183: Conector acodado para conexión tira a fuente de alimentación.

Ref. F00621-2: Dimerizador 2 canales .

Ref. F00621-4: Dimerizador 4 canales.

Las barras de luz utilizan la tecnología multi-chip proporcionando un brillo superior al de los leds monochip convencionales. De uso recomendado en iluminación de espacios interiores como pasillos, ventanas, retroiluminación, luces arquitectónicas, iluminación ambiental doméstica, iluminación decorativa para eventos, expositores y vitrinas.



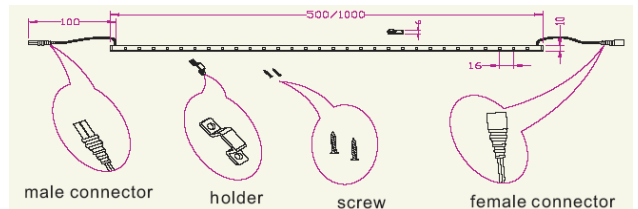
CARACTERISTICAS

- Bajo consumo.
- Larga vida útil.
- Fácil conexionado.
- Estanqueidad IP 68.
- Ángulo de visión de 120°.
- Luz homogénea.
- No irradia luz UV ni IR.
- Componentes electrónicos encapsulados.

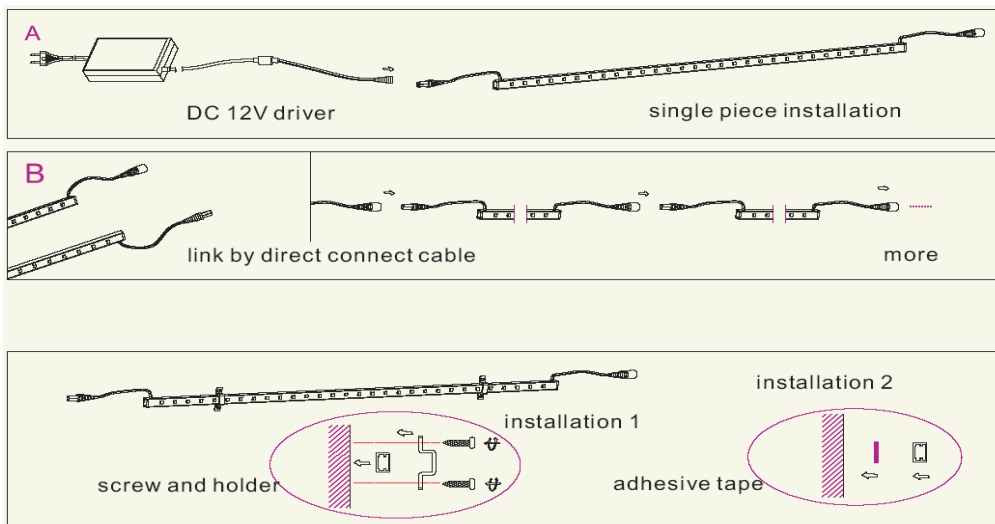


ESPECIFICACIONES TECNICAS:

- Tensión: 12V DC.
- Potencia: 3,6 y 9,6W
- Disponible en 500x10x5mm y 1000x10x5mm.



REFERENCIA	COLOR	POTENCIA	TAMAÑO (mm)	Nº DE LEDS	FLUJO LUMINOSO
S00601-R	ROJO	7,2W	1000 x 10 x 5	60 SMD	240 lm
S00601-Y	AMARILLO	4,8W	1000 x 10 x 5	60 SMD	200 lm
S00601-B	AZUL	4,8W	1000 x 10 x 5	60 SMD	100 lm
S00601-G	VERDE	4,8W	1000 x 10 x 5	60 SMD	220 lm
S00605	BLANCO FRÍO	9,6W	1000 x 10 x 5	60 SMD	460 lm
S00606	BLANCO CÁLIDO	9,6W	1000 x 10 x 5	60 SMD	380 lm
S00602-R	ROJO	3,6W	500 x 10 x 5	30 SMD	120 lm
S00602-Y	AMARILLO	2,4W	500 x 10 x 5	30 SMD	100 lm
S00602-B	AZUL	2,4W	500 x 10 x 5	30 SMD	50 lm
S00602-G	VERDE	2,4W	500 x 10 x 5	30 SMD	110 lm
S00611	BLANCO FRÍO	4,8W	500 x 10 x 5	30 SMD	230 lm
S00612	BLANCO CÁLIDO	4,8W	500 x 10 x 5	30 SMD	190 lm



De uso recomendado en señalización, espacios interiores como pasillos y ventanas, retroiluminación, iluminación arquitectónica y ambiental, iluminación decorativa para eventos, expositores y vitrinas, máquinas recreativas y señalización de emergencia. Reemplazo ideal de la luz incandescente y fluorescente con bajo consumo y larga duración.



CARACTERISTICAS:

- Disponible en bobinas de 5m.
- Bajo consumo.
- Fácil conexionado.
- Tamaño compacto.
- Ángulo de visión de 120°.
- Luz homogénea.
- No irradia luz UV ni IR.
- Se pueden cortar cada 3 LED a lo largo de la marca en el PCB.
- Adhesivo 3M en la parte trasera.
- Opcional IP65

- Dimensiones tira standard: 8 x 2mm
- Dimensiones tira waterproof IP65: 10 x 2,5mm
- Separación entre leds: 33mm

CARACTERISTICAS ELECTRICAS:

- Tensión de alimentación: Disponible en 12VDC.
- Potencia Consumida: 4,8W/metro

REFERENCIA ACCESORIOS	DESCRIPCION
S00123	Conector tira a tira (ancho PCB 8mm)
S00125	Conector tira a fuente de alimentación (ancho PCB 8mm)

REFERENCIA	COLOR	POTENCIA (W/metro)	Nº LEDS/metro
S00115	ROJO	4,8W	60 leds
S00116	AMARILLO	4,8W	60 leds
S00117	AZUL	4,8W	60 leds
S00118	VERDE	4,8W	60 leds
S00119	BLANCO FRÍO	4,8W	60 leds
S00120	BLANCO CÁLIDO	4,8W	60 leds

REFERENCIA	COLOR	POTENCIA (W/metro)	Nº LEDS/metro
S00629-R	ROJO	4,8W	60 leds
S00629-Y	AMARILLO	4,8W	60 leds
S00629-B	AZUL	4,8W	60 leds
S00629-G	VERDE	4,8W	60 leds
S00629-C	BLANCO FRÍO	4,8W	60 leds
S00155	BLANCO CÁLIDO	4,8W	60 leds



* Modelos con funda de silicona IP65.

De uso recomendado en señalización, espacios interiores como pasillos y ventanas, retroiluminación, iluminación arquitectónica y ambiental, iluminación decorativa para eventos, expositores y vitrinas, máquinas recreativas y señalización de emergencia. Reemplazo ideal de la luz incandescente y fluorescente con bajo consumo y larga duración.



CARACTERÍSTICAS:

- Tira flexible biChip.
- Se puede cortar cada 3 leds.
- La longitud mínima funcional es de 75mm.
- Adhesivo 3M en la parte trasera
- Disponible en bobinas de 5 metros
- Fácil conexionado
- Ángulo de visión: 120°
- Tamaño compacto

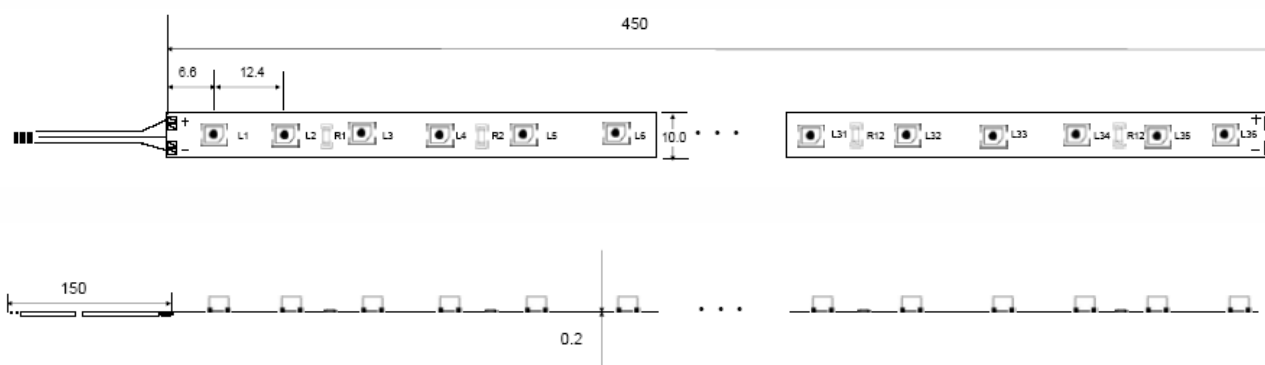
CARACTERÍSTICAS ELÉCTRICAS:

- Tensión de alimentación: 24VDC
- Intensidad: 2,64A
- Potencia consumida: 63W/bobina
- Potencia aproximada por metro: 12.6W



REFERENCIA	COLOR
D00663-C	Blanco Frío
D00663-W	Blanco Cálido

REFERENCIA ACCESORIOS	DESCRIPCION
S00650-RRCON	Conector tira a tira (ancho PCB 10mm)
S00650-VCON2	Conector tira a fuente de alimentacion (ancho PCB 10mm)



De uso recomendado en señalización, espacios interiores como pasillos y ventanas, retroiluminación, iluminación arquitectónica y ambiental, iluminación decorativa para eventos, expositores y vitrinas, máquinas recreativas y señalización de emergencia. Reemplazo ideal de la luz incandescente y fluorescente con bajo consumo y larga duración.



CARACTERISTICAS

- Disponible en bobinas de 5m.
- Bajo consumo.
- Fácil conexionado.
- Tamaño compacto.
- Ángulo de visión de 120°.
- Luz homogénea.
- No irradia luz UV ni IR.
- Se pueden cortar cada 3 LED a lo largo de la marca en el PCB.
- Adhesivo 3M en la parte trasera.
- Larga vida, más de 50.000 horas

CARACTERISTICAS ELECTRICAS:

- Tensión de alimentación: 12VDC.
- Potencia Consumida: 78W
- Potencia aproximada por metro: 15W

REFERENCIA ACCESORIOS	DESCRIPCION
S00650-RRCON	Conector tira a tira (ancho PCB 10mm)
S00650-VCON2	Conector tira a fuente de alimentacion (ancho PCB 10mm)

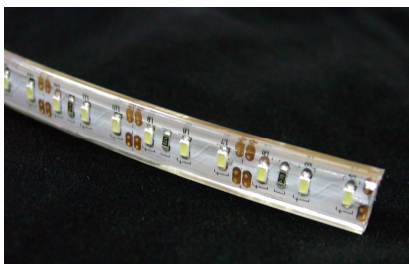
TABLA DE REFERENCIAS:

REFERENCIA	COLOR	Potencia (W / metro)	LEDS / metro	TAMAÑO
S00639-C	Blanco Frío	15W	78 leds	10mm x 1,8mm
S00639-W	Blanco Cálido	15W	78 leds	10mm x 1,8mm
S00639-R	Rojo	15W	78 leds	10mm x 1,8mm

REFERENCIA	COLOR	Potencia (W / metro)	LEDS / metro	TAMAÑO
S00193	Blanco Frío	15W	78 leds	12mm x 4mm
S00640-W	Blanco Cálido	15W	78 leds	12mm x 4mm
S00640-R	Rojo	15W	78 leds	12mm x 4mm

* Modelos con funda de silicona (IP65):

De uso recomendado en señalización, espacios interiores como pasillos y ventanas, retroiluminación, iluminación arquitectónica y ambiental, iluminación decorativa para eventos, expositores y vitrinas, máquinas recreativas y señalización de emergencia. Reemplazo ideal de la luz incandescente y fluorescente con bajo consumo y larga duración.



CARACTERISTICAS

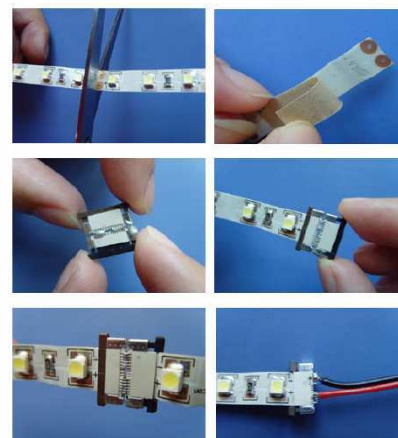
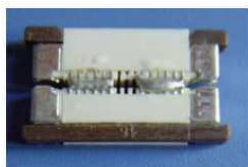
- Disponible en bobinas de 5m.
- Tamaño compacto.
- Ángulo de visión de 120°.
- Luz homogénea.
- No irradia luz UV ni IR.
- Se pueden cortar cada 3 LED a lo largo de la marca en el PCB.
- Adhesivo 3M en la parte trasera.
- 600 Power SMD Top LED

ESPECIFICACIONES TECNICAS

- Tensión de alimentación: Disponible en 12VDC
- Potencia Consumida: 96W (19.2W/m)
- Disponible en blanco cálido (3500K) y Blanco frío (5500-6500K).
- Las tiras pueden unirse mediante soldadura o conectores. En caso de soldar no superar un tiempo de soldadura de 10 segundos ni una temperatura máxima de 260°C.
- La longitud mínima de la tira es de 25mm (3 leds).
- Ángulo de apertura: 120°

REFERENCIA	DESCRIPCIÓN	FLUJO LUMINOSO	TAMAÑO	ESTANQUEIDAD
S00650-C	Tira Blanco Frío	1020 lm	10x3mm	IP00
S00650-W	Tira Blanco Cálido	816 lm	10x3mm	IP00
S00651-C	Tira con funda de silicona Blanco Frío	1020 lm	12x4mm	IP65
S00651-W	Tira con funda de silicona Blanco Cálido	816 lm	12x4mm	IP65
S00652-C	Tira sellada con epoxi Blanco Frío	1020 lm	13x4mm	IP67
S00652-W	Tira sellada con epoxi Blanco Cálido	816 lm	13x4mm	IP67

REFERENCIA ACCESORIOS	DESCRIPCIÓN
S00650-RRCON	Conector de unión 2 tiras ancho PCB 10mm
S00650-VCON2	Conector de tira a cable ancho PCB 10mm



De uso recomendado en señalización, espacios interiores como pasillos, ventanas, retroiluminación, luces arquitectónicas, iluminación ambiental doméstica, iluminación decorativa para eventos, expositores y vitrinas, máquinas recreativas, señalización de emergencia.



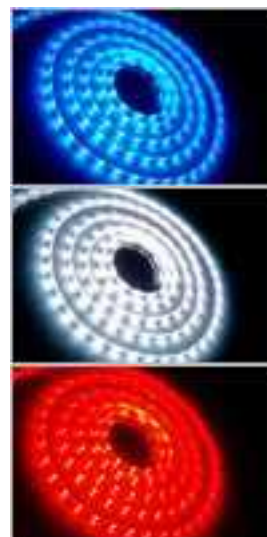
CARACTERISTICAS

- Disponible en bobinas de 5m.
- Bajo consumo.
- Fácil conexionado.
- Tamaño compacto.
- Angulo de visión de 120°.
- Luz homogénea.
- No irradia luz UV ni IR.
- Se pueden cortar cada 3 LED a lo largo de la marca en el PCB.
- Adhesivo 3M en la parte trasera.

CARACTERISTICAS ELECTRICAS

- Tensión de alimentación: Disponible en 12VDC
- Potencia consumida: 4,8W/m y 9,6W/m

REFERENCIA	COLOR	POTENCIA (por metro)	Nº LEDS (por metro)	FLUJO LUMINOSO
S00670-R	RED	4,8W	60 leds	150 lumen
S00670-Y	YELLOW	4,8W	60 leds	170 lumen
S00670-B	BLUE	4,8W	60 leds	45 lumen
S00670-G	GREEN	4,8W	60 leds	220 lumen
S00670-C	CW	4,8W	60 leds	310 lumen
S00670-W	WW	4,8W	60 leds	250 lumen
S00671-R	RED	9,6W	120 leds	300 lumen
S00671-Y	YELLOW	9,6W	120 leds	340 lumen
S00671-B	BLUE	9,6W	120 leds	90 lumen
S00671-G	GREEN	9,6W	120 leds	440 lumen
S00671-C	CW	9,6W	120 leds	620 lumen
S00671-W	WW	9,6W	120 leds	500 lumen



También disponibles en los siguientes formatos:

- Tira flexible 4,8W/m sellado con epoxi IP67 (Ref. S00672-(...))
- Tira flexible 4,8W/m con funda de silicona IP65 (Ref. S00673-(...))
- Tira flexible 9,6W/m sellado con epoxi IP67 (Ref. S00674-(...))
- Tira flexible 9,6W/m con funda de silicona IP65 (Ref. S00675-(...))

De uso recomendado en señalización, espacios interiores como pasillos y ventanas, retroiluminación, iluminación arquitectónica y ambiental, iluminación decorativa para eventos, expositores y vitrinas, máquinas recreativas y señalización de emergencia. Reemplazo ideal de la luz incandescente y fluorescente con bajo consumo y larga duración.

CARACTERISTICAS



- Disponible en bobinas de 5m.
- Bajo consumo.
- Fácil conexionado.
- Tamaño compacto.
- Ángulo de visión de 100°.
- Luz homogénea.
- No irradia luz UV ni IR.
- Se pueden cortar cada 3 LED a lo largo de la marca en el PCB.
- Adhesivo 3M en la parte trasera.
- Leds tri-chip RGB

CARACTERISTICAS ELECTRICAS

- Tensión de alimentación: Disponible en 12V DC
- Potencia por metro: 7,2W/m, 9,3W/m y 14,4W/m.



- PCB acabado cobre

REFERENCIA	COLOR	POTENCIA	NUMERO DE LEDS	ESTANQUEIDAD	EMBALAJE
D00037	RGB	7,2W/metro	30 leds/metro		Bobina 5 metros
D00038	RGB	7,2W/metro	30 leds/metro	IP67	Bobina 5 metros
D00039	RGB	9,3W/metro	40 leds/metro		Bobina 3 metros
D00040	RGB	9,3W/metro	40 leds/metro	IP67	Bobina 3 metros

- PCB acabado blanco

REFERENCIA	COLOR	POTENCIA	NUMERO DE LEDS	ESTANQUEIDAD	EMBALAJE
S00121	RGB	7,2W/metro	30leds/metro		Bobina 5 metros
S00122	RGB	14,4W/metro	60leds/metro		Bobina 5 metros
S00630-RGB	RGB	7,2 W/metro	30 leds/metro	IP67	Bobina 5 metros

* Recomendada la utilización del controlador RGB ref. S90003-1 para su óptimo funcionamiento.



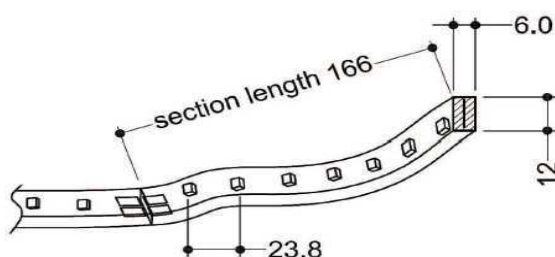
De uso recomendado en señalización, espacios interiores como pasillos y ventanas, retroiluminación, iluminación arquitectónica y ambiental, iluminación decorativa para eventos, expositores y vitrinas, máquinas recreativas y señalización de emergencia. Reemplazo ideal de la luz incandescente y fluorescente con bajo consumo y larga duración.



CARACTERISTICAS

- Única tira del mercado en bobinados de 30 metros.
- Bajo consumo.
- Fácil conexionado.
- Tamaño compacto.
- Angulo de visión de 120°.
- Luz homogénea.
- No irradia luz UV ni IR.
- Se pueden cortar cada 7 LED a lo largo de la marca en el PCB.
- Estanqueidad IP68

DIMENSIONES



CARACTERISTICAS ELECTRICAS

- Tensión de alimentación: Disponible en 24VDC.
- Potencia Consumida: Entre 2,9W/metro y 5,8W/metro.

REFERENCIA	COLOR	POTENCIA (Wattios/metro)	INTENSIDAD LUMÍNICA (Lumens/metro)	NUMERO DE LEDS (metro)
S00660-R	ROJO	2,9W	26 lm	42
S00660-Y	AMARILLO	2,9W	23 lm	42
S00660-B	AZUL	2,9W	24 lm	42
S00660-G	VERDE	2,9W	101 lm	42
S00660-P	ROSA	2,9W	87 lm	42
S00660-PU	PURPURA	2,9W	4 lm	42
S00662-C	BLANCO FRÍO	3,6W	168 lm	42
S00662-W	BLANCO CÁLIDO	3,6W	143 lm	42
S00660-RGB	RGB	5,8W	112 lm	28

* Recomendado utilizar controlador RGB ref. S00810.

Estas tiras se adaptan a cualquier relieve o contorno con una flexibilidad extrema. Se adaptan a cualquier ángulo de giro y en cualquier dirección. De uso recomendado en señalización, rótulos, ventanas, retroiluminación, luces arquitectónicas, iluminación ambiental doméstica, iluminación decorativa para eventos, expositores y vitrinas.



CARACTERISTICAS

- Disponible en tiras de 1m.
- Bajo consumo.
- Fácil conexionado.
- Tamaño compacto.
- Ángulo de visión de 110°.
- Luz homogénea.
- No irradia luz UV ni IR.
- Estanqueidad IP65.

CARACTERISTICAS ELECTRICAS

- Tensión de alimentación: Disponible en 12V DC.
- Potencia Consumida: 8W

MODELOS:

REFERENCIA	COLOR	Nº DE LEDS	LUMENS	ANGULO	TENSION	POTENCIA
S00157	ROJO	96	150	110°	12 VDC	8W
S00158	AMARILLO	96	150	110°	12 VDC	8W
S00631-B	AZUL	96	96	110°	12 VDC	8W
S00631-G	VERDE	96	160	110°	12 VDC	8W
S00161	BLANCO FRÍO	96	180	110°	12 VDC	8W
S00162	BLANCO CÁLIDO	96	180	110°	12 VDC	8W



De uso recomendado en iluminación de espacios interiores que requieran una iluminación de bajo consumo y larga duración.

Habitualmente aplicado para iluminación de edificios públicos, espacios comerciales y oficinas.

CARACTERISTICAS



- Larga vida, más de 50.000 horas.
- Baja emisión de calor.
- No irradia luz UV ni IR.
- Libre de Mercurio y contaminantes.
- Haz de luz homogéneo.
- Carcasa de Aluminio.
- Funciona en cualquier red eléctrica a 220VAC.
- Homologaciones CE y Rohs
- No dimerizable
- Emisión de luz en un ángulo de 120°
- Uniones para conexión en serie y con ángulos de 90° opcionales.

LUMINARIA MONOTUBO 220VAC (16W):

REFERENCIA	COLOR	FLUJO LUMINOSO	LONGITUD	Nº DE LEDS
L00701-C	Blanco Frío	1620 Lm	1500 mm	280
L00701-N	Blanco Natural	1540 Lm		
L00701-W	Blanco Cálido	1540 Lm		



LUMINARIA MONOTUBO DOBLE 220VAC (30W):

REFERENCIA	COLOR	FLUJO LUMINOSO	LONGITUD	Nº DE LEDS
L00702-C	Blanco Frío	3250 Lm	1670 mm	560
L00702-N	Blanco Natural	3090 Lm		
L00702-W	Blanco Cálido	3090 Lm		



LUMINARIA DOBLE TUBO 220VAC (30W):

REFERENCIA	COLOR	FLUJO LUMINOSO	LONGITUD	Nº DE LEDS
L00703-C	Blanco Frío	3250 Lm	1200 mm	560
L00703-N	Blanco Natural	3090 Lm		
L00703-W	Blanco Cálido	3090 Lm		



De uso recomendado en iluminación de espacios interiores que requieran una gran intensidad luminosa con bajo consumo y larga duración.
Habitualmente aplicado para iluminación de espacios comerciales y oficinas.

CARACTERISTICAS



- Larga vida, más de 50.000 horas.
- Baja emisión de calor.
- No irradia luz UV ni IR.
- Libre de Mercurio y contaminantes.
- Haz de luz homogéneo.
- Carcasa de Aluminio.
- Funciona en cualquier red eléctrica a 220VAC.
- Homologaciones CE y Rohs

ESPECIFICACIONES TECNICAS:

- Leds 3528.
- Dimensiones: Disponible en 4 tamaños de 160, 300 y 600 mm.
- También disponible en opción dimerizable (añadir "D" al final de la referencia)

PANELES NO DIMERIZABLES 220VAC:

REFERENCIA	COLOR	FLUJO LUMINOSO	POTENCIA	DIMENSIONES (mm)	Nº DE LEDS
L00710-C	Blanco Frío	378 lm	6W	160 x 160 x 40	84
L00710-N	Blanco Natural	373 lm			
L00710-W	Blanco Cálido	368 lm			
L00711-C	Blanco Frío	945 lm	15W	295 x 295 x 40	210
L00711-N	Blanco Natural	921 lm			
L00711-W	Blanco Cálido	898 lm			
L00712-C	Blanco Frío	3780 lm	60W	595 x 595 x 40	840
L00712-N	Blanco Natural	3641 lm			
L00712-W	Blanco Cálido	3591 lm			
L00713-C	Blanco Frío	1890 lm	30W	295 x 595 x 40	420
L00713-N	Blanco Natural	1832 lm			
L00713-W	Blanco Cálido	1796 lm			



PANEL RGB 24VDC

REFERENCIA	COLOR	POTENCIA	TENSION	DIMENSIONES	Nº DE LEDS
L00710-RGB24	RGB	6W	24VDC	160x160x40	30

De uso recomendado en iluminación de espacios interiores que requieran una gran intensidad luminosa con bajo consumo y larga duración.
Habitualmente aplicado para iluminación de espacios comerciales y oficinas.

CARACTERISTICAS



- Larga vida, más de 50.000 horas.
- Baja emisión de calor.
- No irradia luz UV ni IR.
- Libre de Mercurio y contaminantes.
- Haz de luz homogéneo.
- Carcasa de Aluminio.
- Funciona en cualquier red eléctrica a 220VAC.
- Homologaciones CE y Rohs

Numerosas alternativas combinando modulos de leds de 15W con paneles de aluminio de diferentes tamaños.



REFERENCIA	COLOR	FLUJO LUMINOSO	POTENCIA	DIMENSIONES (mm)	Nº DE LEDS
L00735-CW	Blanco Frío	815 lm	15W	595 x 144 x 85	160
L00735-NW	Blanco Natural	750 lm			
L00735-WW	Blanco Cálido	695 lm			
L00737-CW	Blanco Frío	1612 lm	30W	595 x 595 x 85	320
L00737-NW	Blanco Natural	1400 lm			
L00737-WW	Blanco Cálido	1320 lm			
L00738-CW	Blanco Frío	2250 lm	45W	595 x 595 x 85	480
L00738-NW	Blanco Natural	2010 lm			
L00738-WW	Blanco Cálido	1845 lm			



Electrónica de control encapsulada para sistemas RGB que permite variar el brillo y la velocidad de cambio de color.



CARACTERISTICAS

- Tamaño compacto
- Manejo muy simple.
- Compatible con la mayoría de leds RGB.
- Velocidad variable.
- 256 niveles de brillo.
- Secuencias de 11 colores.
- Dimensiones 105x75x29
- IP65

ESPECIFICACIONES TECNICAS:

- Tensión de alimentación 12-24VDC.
- Dimensiones: 105x75x29 mm.
- Señal de Salida: COMS
- Intensidad nominal: 4A por canal.
- Intensidad Máxima: 6A por canal.
- Temperatura ambiente de trabajo: De -20°C a 60°C.

TECLAS DE FUNCION:

- **ON/OFF:** Enciende y apaga el controlador. Memoriza la última orden al apagar.
- **MODE (Modo):** Selección de color entre 11 opciones secuenciales
- **BRIGHTNESS + (+ brillo):** Incrementa el brillo en un nivel con una escala de 256 niveles. Mantener pulsado 3 segundos para llegar al nivel máximo.
- **BRIGHTNESS – (- Brillo):** Disminuye el brillo en un nivel con una escala de 256 niveles. Mantener pulsado 3 segundos para llegar al nivel mínimo.
- **SPEED + (+ velocidad):** Incrementa la velocidad en un nivel con una escala de 100 niveles. Mantener pulsado 3 segundos para llegar al nivel máximo.
- **SPEED - (- velocidad):** disminuye la velocidad en un nivel con una escala de 100 niveles. Mantener pulsado 3 segundos para llegar al nivel mínimo.

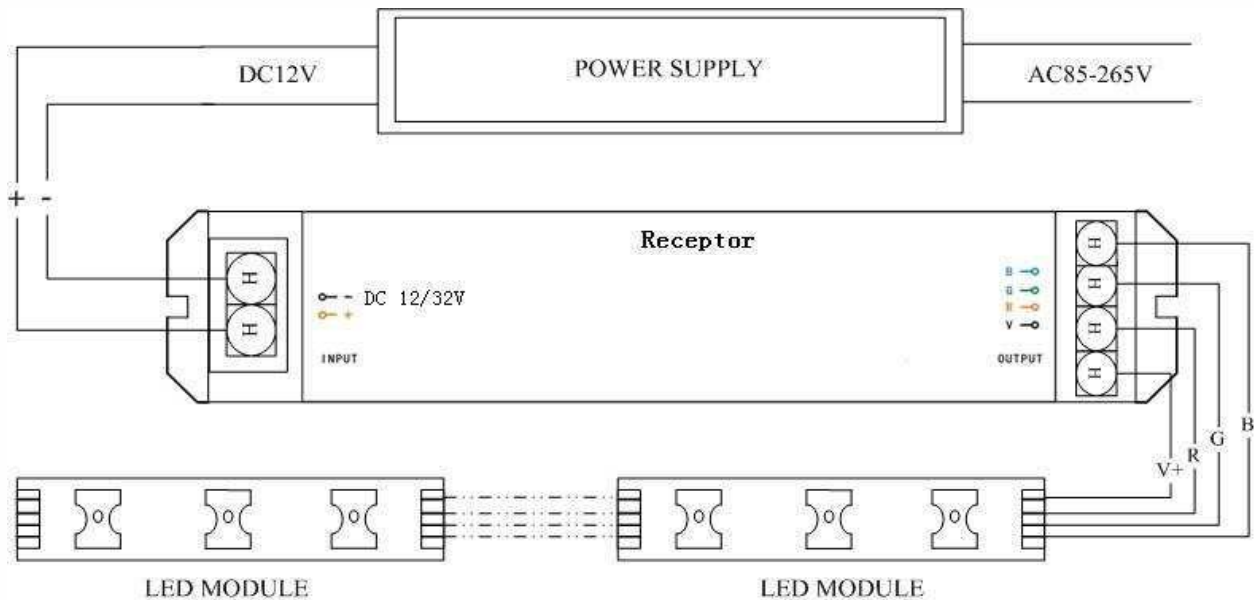
Controlador RGB inalámbrico para controlar hasta 10 dispositivos simultáneamente.
Mando ergonómico, muy intuitivo y fácil de utilizar .
La rueda de control facilita una activación rápida y sencilla del color deseado.



CARACTERISTICAS

- Mas de 50 colores seleccionables.
- Modalidad de Blanco a partir de cualquier color seleccionado como base de color.
- Selección de color simplemente pulsando la rueda cromática de izquierda a derecha.
- Crea escenas multicolor.
- 10 efectos programados para recrear distintos ambientes.
- Intensidad de luz ajustable con dos botones (+ / -).
- Memoriza el último color utilizado al reactivar el mando.
- Batería Interna de litio.
- Conexión USB para recargar la batería.

Este mando se sincroniza con los receptores K00801 y a través de éstos se controlan los dispositivos RGB como muestra el siguiente esquema.



APLICACIONES:

Particularmente recomendado para su uso en pubs, bares, tiendas, restaurantes y en general cualquier ambiente donde se requiera recrear diferentes escenarios constantemente.

Electrónica de control IP65 para sistemas RGB que permite variar la gama de colores, el brillo y la velocidad de transición.
Recomendado para controlar wallwashers y barras de potencia HUANG RGB

CARACTERISTICAS

- Tamaño compacto
- Manejo muy simple.
- Compatible con la mayoría de leds RGB.
- Velocidad variable.
- Secuencias de colores.
- Control a distancia 20m freq. 433Mhz

ESPECIFICACIONES TECNICAS:

- Tensión de alimentación 12/24VDC.
- Dimensiones: 103x64x24 mm.
- 2 salidas // 3 canales
- Intensidad Máxima: 6A/canal // Max. 12A
- Tª de trabajo: De -20°C a 70°C.



S00802

CONTROL REMOTO:

Funciones:

- 7 colores estáticos.
- Salto de 7 colores (velocidad ajustable).
- Cambio gradual de colores (velocidad ajustable).

Modos:

- 1. Rojo estático.
- 2. Amarillo estático.
- 3. Verde estático.
- 4. Cyan estático.
- 5. Azul estático.
- 6. Púrpura estático.
- 7. Blanco estático.
- 8. Salto de 7 colores.
- 9. Cambio de colores gradual.



Tecla A: Modo
Tecla B: Velocidad +
Tecla C: Velocidad -
Tecla D: ON/OFF

ACCESORIOS:

- Ref. S50041-2: Cable de extensión 2 pines (2 metros)
- Ref. S50041-4: Cable de extensión RGB 4 pines (2 metros)
- Ref. S50042: Cable de alimentación 220VAC (2 metros)
- Ref. S50038: Amplificador IP65 RGB, 12/24VDC, Max. 180W, Max. 5A/canal a 12VDC y Max. 2,5A/canal a 24VDC

FUENTES DE ALIMENTACIÓN:

- Ref. S50039: Fuente de alimentación 24VDC, 60W
- Ref. S50040: Fuente de alimentación 24VDC, 150W
- Ref. S50040-200: Fuente de alimentación 24VDC, 200W

Electrónica de control para sistemas RGB que permite variar la gama de colores, el brillo y la velocidad de transición. Recomendado para controlar tiras flexibles RGB.



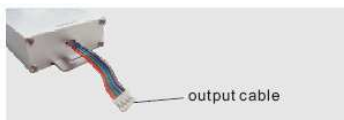
S90003-1

CARACTERISTICAS

- Tamaño compacto
- Manejo muy simple.
- Compatible con la mayoría de leds RGB.
- Velocidad variable en 20 niveles.
- 20 niveles de brillo.
- Secuencias de colores.
- Control a distancia.

ESPECIFICACIONES TECNICAS:

- Tensión de alimentación 12/24VDC.
- Dimensiones: 103x64x24 mm.
- 2 salidas // 3 canales
- Intensidad Máxima: 6A/canal // Max. 18A
- Tª de trabajo: De -20°C a 70°C.



CONTROL REMOTO:



Tecla 1: Brillo +
Tecla 2: Brillo -
Tecla 3: Velocidad +
Tecla 4: Modo
Tecla 5: Velocidad -
Tecla 6: ON/OFF

Funciones:

- Color estático (dimerizable).
- Salto de colores (dimerizable y velocidad ajustable).
- Cambio RGB (dimerizable y velocidad ajustable).
- Cambio gradual de colores (velocidad ajustable).

FUENTES DE ALIMENTACION:

- Ref. S90008: Fuente de alimentación 12VDC, 12W
- Ref. S90009: Fuente de alimentación 12VDC, 24W
- Ref. S90010: Fuente de alimentación 12VDC, 48W
- Ref. S90011: Fuente de alimentación 12VDC, 60W
- Ref. S90012: Fuente de alimentación 12VDC, 72W
- Ref. S90013: Fuente de alimentación 12VDC, 96W
- Ref. S90014: Fuente de alimentación 12VDC, 120W
- Ref. S90015: Fuente de alimentación 12VDC, 350W



Este conjunto K00807 para control de sistemas RGB permite variar el color, la intensidad y la velocidad de cambio de color de conjuntos de leds que funcionen de 12 a 32VDC. El conjunto K00807 está formado por un control remoto y un receptor.



CARACTERISTICAS:

Control remoto:

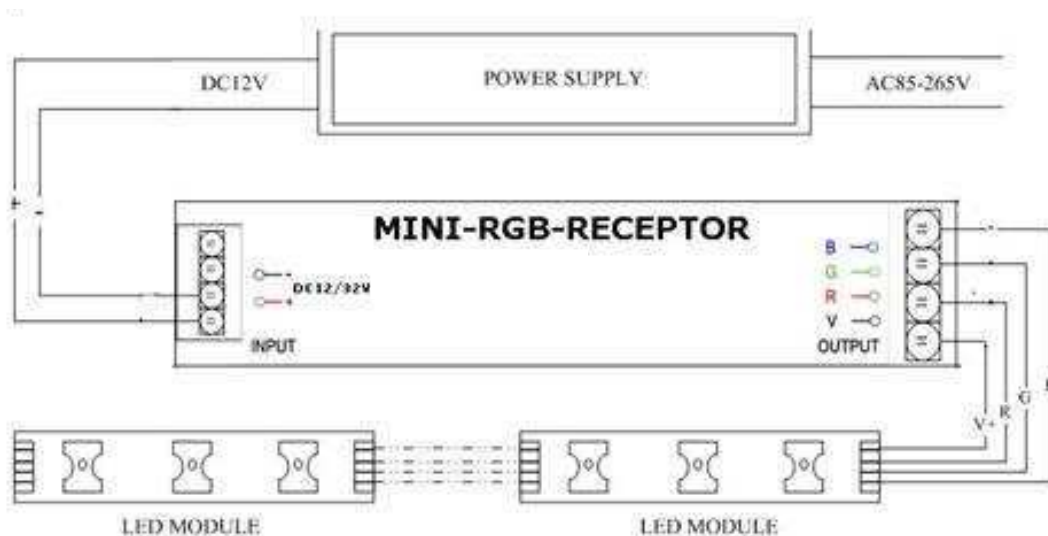
- Selección de color pulsando un botón.
- Función de aprendizaje/memorización.
- 1 mando puede controlar varios sensores al mismo tiempo.
- Intensidad máxima por canal 5A.
- Nivel de Brillo ajustable 0-100%
- Tamaño compacto.
- Distancia máxima 15 metros entre mando y receptor.










Receptor:

- Tensión de alimentación 12VDC y 24VDC.
- Salida de 3 canales RGB con 5A por canal
- Intensidad máxima total 15A.
- Potencia máxima: 180W a 12VDC y 360W a 24VDC
- Medidas: 177 x 45 x 21mm

Esquema de conexionado:



Fuentes de alimentación 12 y 24VDC con IP66 para iluminación LED en aplicaciones de interior y de exterior. Protegidas contra cortocircuito, sobrecarga, sobre tensión y temperatura.

IMAGEN	REFERENCIA	VAC input	POTENCIA	VDC output	I max.	CERTIFICADO
	K00830-12-5	100-260V	5W	12V	0,41A	CE/EMC/ROHS
	K00830-24-5	100-260V	5W	24V	0,2A	CE/EMC/ROHS
	K00830-3-4.2	100-260V	4,2W	3-12V	0,35A	CE/EMC/ROHS
	K00811-12-20	100-260V	20W	12V	1.6A	CE/EMC/ROHS
	K00811-24-20	100-260V	20W	24V	0.8A	CE/EMC/ROHS
	K00811-12-30	100-260V	30W	12V	2.5A	CE/EMC/ROHS
	K00811-24-30	100-260V	30W	24V	1.25A	CE/EMC/ROHS
	K00811-12-45	100-260V	45W	12V	3.75A	CE/EMC/ROHS
	K00811-24-45	100-260V	45W	24V	1.87A	CE/EMC/ROHS
	K00811-12-60	100-260V	60W	12V	5A	CE/EMC/ROHS
	K00811-24-60	100-260V	60W	24V	2.5A	CE/EMC/ROHS
	K00811-24-100	100-260V	100W	24V	4.2A	CE/EMC/ROHS
	K00811-12-100	100-260V	100W	12V	8.3A	CE/EMC/ROHS
	K00811-24-150	100-260V	150W	24V	6.25A	CE/EMC/ROHS
	K00811-12-150	100-260V	150W	12V	12.5A	CE/EMC/ROHS
	K00811-24-200	100-260V	200W	24V	16.6A	CE/EMC/ROHS
	K00811-12-200	100-260V	200W	12V	8.3A	CE/EMC/ROHS

INDICE DE PRODUCTOS ERMEC ILUMINACIÓN LED:

Productos	Páginas
Lámparas.....	1
Downlights.....	15
Tubos.....	18
Focos.....	23
Farolas.....	31
Iluminación botánica.....	35
Focos acuáticos.....	37
Wallwashers.....	39
Tiras Rígidas.....	43
Tiras Flexibles.....	47
Paneles	55
Controladores, Drivers y Fuentes de Alimentación..	58

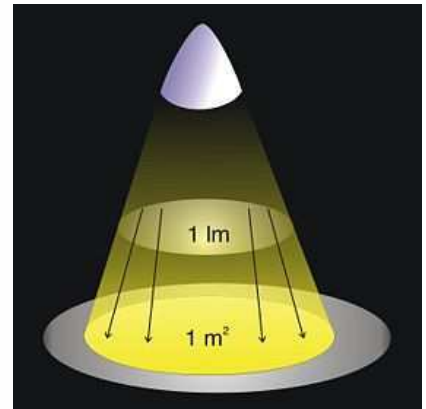
Magnitudes Fotométricas

Intensidad luminosa (Candela)

La intensidad luminosa se define como la cantidad de *flujo luminoso*, propagándose en una dirección dada, que emerge, atraviesa o incide sobre una superficie por unidad de ángulo sólido.

Su unidad de medida es la candela (cd).

Una vela corriente produce con poca precisión una candela de intensidad luminosa.



Flujo luminoso (Lumen)

El flujo luminoso es la medida de la potencia luminosa percibida.

Su unidad de medida es el lumen y se define a partir de la unidad básica, la candela (cd):

$$1 \text{ lumen} = 1 \text{ cd} \cdot \text{sr} = 1 \text{ lx} \cdot \text{m}^2$$

Iluminancia (Lux)

La iluminancia (*E*) es la cantidad de flujo luminoso que incide, atraviesa o emerge de una superficie, por unidad de área.

Su unidad de medida es el lux: $1 \text{ lux} = 1 \text{ Lumen/m}^2$.

El lux es una unidad derivada, basada en el lumen, que a su vez es una unidad derivada basada en la candela.

Tanto la iluminancia como el nivel de iluminación se pueden medir con un fotómetro.

LUZ BLANCA Y RGB PARA ILUMINACIÓN INTERIOR Y EXTERIOR



FAROLA DE LEDS



TUBOS LED



TIRAS DE LED



DOWNLIGHTS Y BOMBILLAS LED

APLICACIONES



ERMEC, S.L. BARCELONA
C/ Francesc Teixidó, 22
Parque Empresarial Granland
08918 Badalona (Sur)
SPAIN

Tel. +34 902 450 160
Fax +34 902 433 088
info@ermec.com
www.ermec.com

ERMEC, S.L. - MADRID
C/ Sagasta, 8, 1ª Planta
28004 Madrid
SPAIN

bilbao@ermec.com
portugal@ermec.com