


Las bombillas de leds están diseñadas para sustituir a las bombillas convencionales de incandescencia o halógenas sin necesidad de modificar la instalación eléctrica. Disponibles en diversos tonos de blanco o color rojo, amarillo, verde y azul.

De uso recomendado en iluminación de espacios interiores que requieran un bajo consumo y una larga duración. Especialmente aconsejado para iluminación de espacios comerciales, oficinas y espacios interiores en general.

	Descripción	Angulo	COLORES
	BOMBILLA 3W	30° 60° 120°	470nm, 32 Lm
	Bombilla totalmente intercambiable con bombillas halógenas de potencia aproximada 25W. Potencia consumida 3.6W Encaje PIN 5.5mm MR16 12VAC/DC o GU10 220VAC 1led x 3W Cree XRE Power LED		525nm, 88 Lm
			590nm, 71 Lm
			625nm, 68 Lm
			3500K, 100 Lm
			5000K, 110 Lm
			6000K, 125 Lm

	Descripción	Angulo	COLORES
	BOMBILLA 6W	30°	470nm, 32 Lm
	Bombilla totalmente intercambiable con bombillas halógenas de potencia aproximada 45W. Potencia consumida 5W Encaje PIN 5.5mm MR16 12VAC/DC o GU10 220VAC 3led x 2W Cree XRE Power LED		525nm, 88 Lm
			590nm, 71 Lm
			625nm, 68 Lm
			3500K, 190 Lm
			5000K, 200Lm
			6000K, 240 Lm

	Descripción	Angulo	COLORES
	BOMBILLA 8W	140°	470nm, 45 Lm
	Bombilla totalmente intercambiable con bombillas convencionales 220VAC. Equivalente a bombilla de Incandescencia de 40W con un consumo 5 veces inferior. Potencia 8W Encaje E27 Tensión: 80-120 VAC o 220-240 VAC 3leds x 2W Cree XRE Power LED		525nm, 120 Lm
			590nm, 120 Lm
			625nm, 150 Lm
			3500K, 180 Lm
			5000K, 200 Lm
			6000K, 300 Lm

	Descripción	Angulo	COLORES
	BOMBILLA 3W Bombilla totalmente intercambiable con bombillas convencionales 220VAC. Equivalente a bombilla de Incandescencia de 25W con un consumo 5 veces inferior. Potencia consumida 3.8W Encaje E14 y E27 Tensión: 80-120 VAC o 220-240 VAC 1led x 3W Power LED	140°	BLANCO CALIDO 3500K, 180 Lm
			BLANCO NEUTRO 5000K, 230 Lm
BLANCO FRIO 6000K, 280 Lm			

	Descripción	Angulo	COLORES
	BOMBILLA 5W RGB Bombilla intercambiable con bombillas convencionales E27 220VAC. Mando a distancia. Voltaje de entrada 100-240V AC. 16 colores predefinidos. 4 Estilos de iluminación: - Flash - Estroboscópica - Difusa - Suave. Brillo graduable. Encendido/Apagado a distancia.	35°	

CARCATERISTICAS LED

Los LEDs emiten una luz que no produce calor, por tanto no calientan los objetos de su entorno, ya que no emiten radiaciones IR y UV Alta eficiencia luminosa, lo cual supone un ahorro en costes de corriente eléctrica.

El encendido y apagado es inmediato sin destellos ni parpadeos.

VENTAJAS DE LA ILUMINACION CON LEDS

Bajo consumo, ahorro energético. Alta luminosidad. Luz fría, esto supone un ahorro en costes de aire acondicionado. Larga vida, aproximadamente 50.000 horas. Diseño robusto de aluminio y acrílico. Fácil instalación como sustituto de bombillas convencionales.

Homologaciones CE, RoHS, UL.

De uso recomendado en iluminación de espacios interiores que requieran acentuación o luz puntal con bajo consumo y larga duración.

Recomendado para iluminación domestica, comercial, oficinas y espacios interiores en general.

CARACTERISTICAS



- Larga duración, más de 50.000 horas.
- Baja emisión de calor.
- No irradia luz UV ni IR.
- Libre de Mercurio y otros contaminantes.
- Haz de luz homogéneo.
- Carcasa de Aluminio altamente eficiente.
- Encendido instantáneo con el 100% de brillo.
- Equivalente a una lámpara de incandescencia de 60W.
- No dimmerizable

ESPECIFICACIONES TECNICAS:

- 1 led SHARP ZENIGATA de 6.7W.
- Óptica de policarbonato.
- Ángulo de 120°.
- Peso: 112 g.
- Conexión E27 estándar.
- Cuerpo de Aluminio de diámetro 60 mm.
- Índice color (Ra): min. 70 WW, min. 60 NW y CW

Código	Color	Temp/Long.
CW	Blanco Frío	6000K
NW	Blanco Neutro	5000K
WW	Blanco cálido	2800K

CARACTERISTICAS:

Tensión de alimentación: Disponible en 110/220V AC.

Potencia Consumida: 8W

Temperatura ambiente: -20 a 40°C

Temperatura superficial: 60 – 70°C

Humedad: 0-95% Hr. Sin condensar



DIMENSIONES (mm)

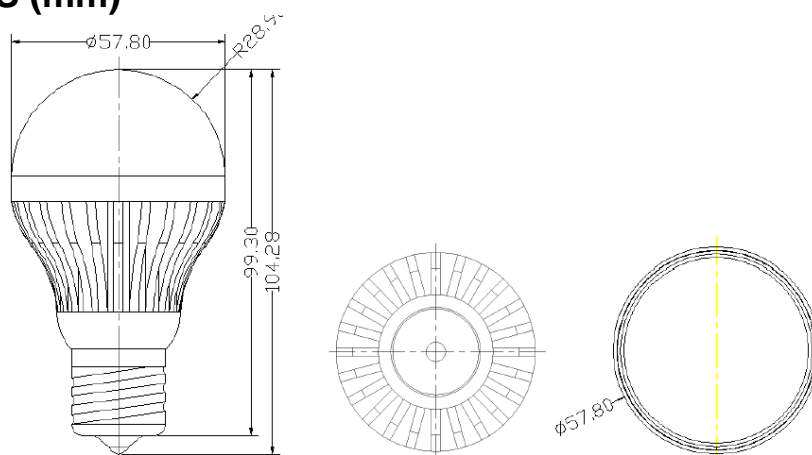
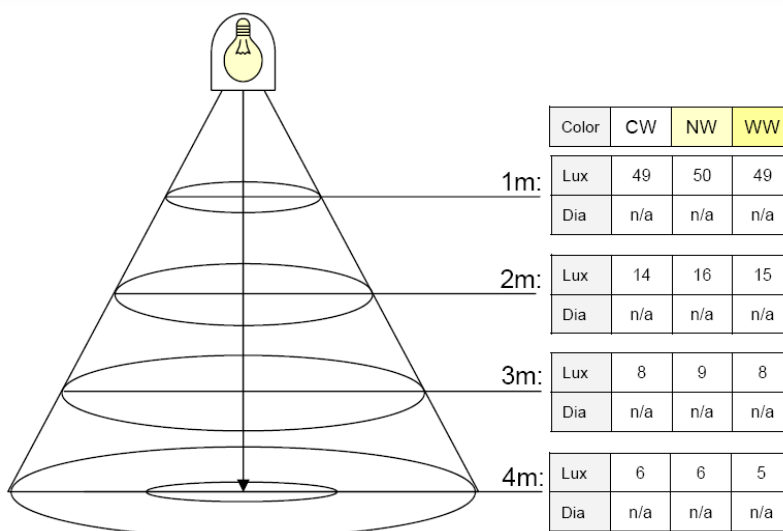


Tabla de Características y opciones:

REFERENCIA	Color	Temp/Long.	Voltaje (V)	Potencia LED (W)	Flujo Luminoso	ANGULO
B00457	Blanco frío	6000K	110/220V AC	1X6.7W	300 lm	120° (±2°)
B00458	Blanco natural	5000K			350 lm	
B00459	Blanco cálido	2800K			250 lm	

CARACTERISTICAS	Valores Mínimos	Valores Nominales	Valores Máximos
Voltaje de Alimentación (AC)	200V		240V
Intensidad por LED	-	500mA	-
Vida Estimada manteniendo 70% lum. inicial	-	40.000 horas	-
Temperatura de trabajo (3X2W LED)	-	66°C	68°C



De uso recomendado en iluminación de espacios interiores que requieran acentuación o luz puntal con bajo consumo y larga duración.

Recomendado para iluminación de escaparates comerciales, iluminación artística, oficinas y espacios interiores en general.



CARACTERISTICAS

- Larga duración, más de 40.000 horas.
- Baja emisión de calor.
- No irradia luz UV ni IR.
- % efectos de cambio de color programados.
- Gama de 256 colores.
- Memoria de último color.
- Haz de luz homogéneo.
- Control de intensidad por color.
- Modo Pausa

ESPECIFICACIONES TECNICAS:

- 1 led de potencia **RGB** de 3.5W.
- Óptica de policarbonato.
- Haz de luz homogéneo con un ángulo de 35°. (opcional 15°)
- Peso: 30g.
- Conexión bipin GU 5.3
- Cuerpo de Aluminio de diámetro 50 mm.
- Dimerizable mediante control remoto.
- Distancia máxima recepción, 10 metros. Cada mando puede controlar hasta 8 lámparas simultáneamente si están dentro del alcance

CARACTERISTICAS ELECTRICAS:

Tensión de alimentación: Disponible en 12V AC/DC.

Potencia Consumida: 5W

Temperatura ambiente: -20 a 40°C

Temperatura superficial: 60 – 70°C

Humedad: 0-95% Hr. Sin condensar

No conectar a transformadores electrónicos

CE



DIMENSIONES (mm)

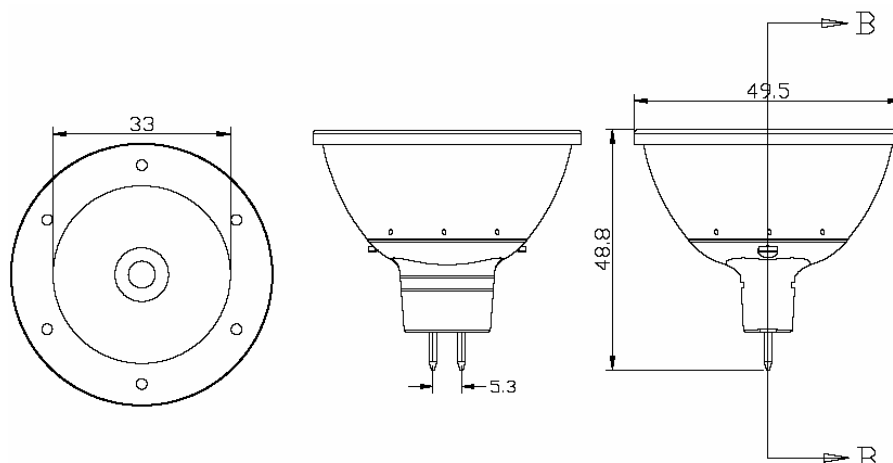


Tabla de Características y opciones:

REFERENCIA	Color	Longitud de Onda	Voltaje (V)	POTENCIA LED (W)	Flujo Luinoso (lm)	Iluminancia a 1m (Lux)	ANGULO
B00260 (LAMPARA)	Red	625 nm	12V AC/DC	1X3.5W	30 lm	140 Lux	35°±2°
B00261 (MANDO)	Blue	470 nm			10 lm	55 Lux	
	Green	530 nm			30 lm	80 Lux	

Distancia		Iluminancia Típica en el centro del haz luminoso. (Lux)						
Dist A (cm)	Dia. B (cm)	Blanco	Purpura	Azul	Marino	verde	Amarillo	Rojo
30	25	1500	1400	920	490	710	1600	1400
50	40	535	480	350	195	280	550	500
100	90	150	130	100	55	80	160	140

CARACTERISTICAS	Valores Mínimos	Valores Nominales	Valores Máximos
Voltaje de Alimentación (AC)	10V	12V	14V
Voltaje de Alimentación (DC)	9V	10V	12V
Intensidad del LED según color	10mA	200mA	300mA
Vida Estimada manteniendo 70% lum. inicial	-	40.000 horas	-
Temperatura de trabajo	-	45°C	50°C

De uso recomendado en iluminación de espacios interiores que requieran acentuación o luz puntal con bajo consumo y larga duración.

Recomendado para iluminación domestica, comercial, oficinas y espacios interiores en general.

CARACTERISTICAS



- Larga duración, más de 40.000 horas.
- Baja emisión de calor.
- No irradia luz UV ni IR.
- Libre de Mercurio y otros contaminantes.
- Haz de luz homogéneo.
- Carcasa de Aluminio altamente eficiente.
- Encendido instantáneo con el 100% de brillo.
- Equivalente a una lámpara de incandescencia de 60W.

ESPECIFICACIONES TECNICAS:

- 1 led SHARP ZENIGATA de 6.7W.
- Óptica de policarbonato.
- Ángulo de 120°.
- Peso: 112 g.
- Conexión E27 estándar.
- Cuerpo de Aluminio de diámetro 60 mm.
- **Intensidad de luz regulable del 0 a 100% mediante dimmer standard de corte de fase.**

Código	Color	Temp/Long.
CW	Blanco Frío	6000K
NW	Blanco Neutro	5000K
WW	Blanco cálido	2800K

CARACTERISTICAS Técnicas:

Tensión de alimentación: Disponible en 110 y 220 VAC.

Potencia Consumida: 8W

Factor de forma: min. 0,6

Temperatura ambiente: -20 a 40°C

Temperatura superficial: 60 – 70°C

Humedad: 0-95% Hr. Sin condensar



DIMENSIONES (mm)

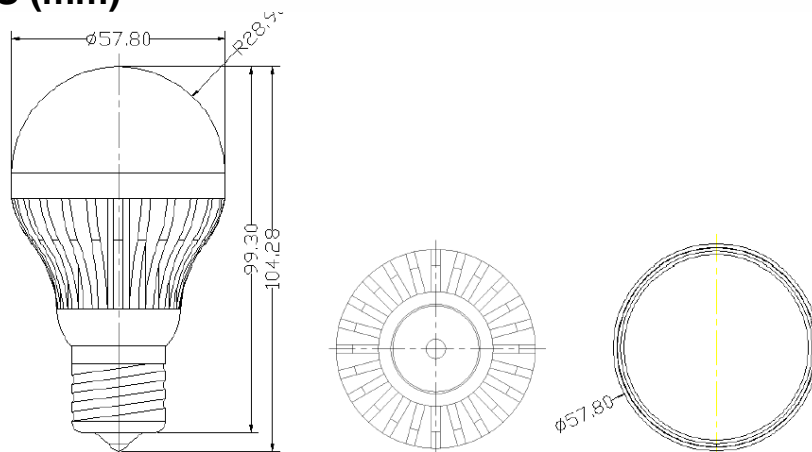
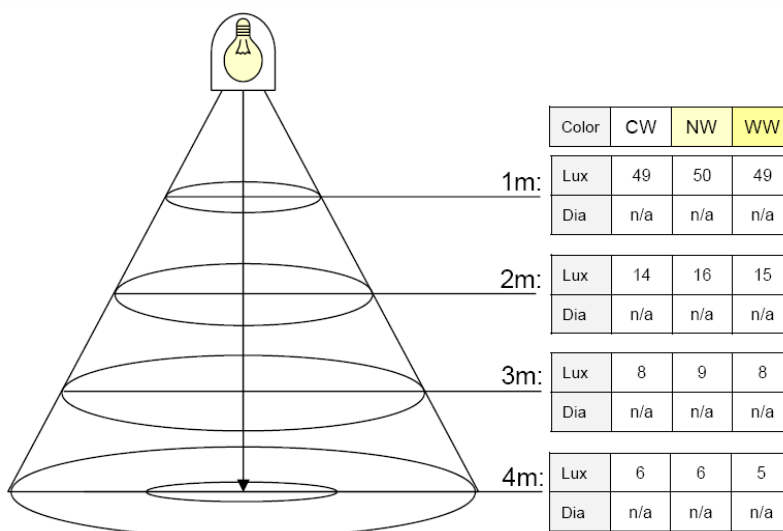


Tabla de Características y opciones:

REFERENCIA	Color	Temp/Long.	Voltaje (V)	Potencia LED (W)	Flujo Luminoso	ANGULO
B00457	Blanco frío	6000 - 7000K	220 VAC	1X6.7W	350 lm	120° (±2°)
B00458	Blanco natural	4500-5500K			300 lm	
B00459	Blanco cálido	2800 - 3500K			280 lm	

CARACTERISTICAS	Valores Mínimos	Valores Nominales	Valores Máximos
Voltaje de Alimentación (AC)	200V		240V
Intensidad	-	600mA	-
Vida Estimada al 70% luminosidad inicial	-	40.000 horas	-
Temperatura de trabajo (6,7W LED)	-	66°C	68°C



De uso recomendado en iluminación de espacios interiores que requieran acentuación o luz puntal con bajo consumo y larga duración.

Recomendado para iluminación de escaparates comerciales, iluminación artística, oficinas y espacios interiores en general.



CARACTERISTICAS

- Larga duración, más de 30.000 horas.
- Baja emisión de calor.
- No irradia luz UV ni IR.
- Libre de Mercurio y otros contaminantes.
- Haz de luz homogéneo.
- Carcasa de Aluminio altamente eficiente.
- Equivalente a lámpara halógena de 50W, consumiendo 80% menos

ESPECIFICACIONES TECNICAS:

- 3 leds Cree XRE de 2W.
- Óptica de policarbonato.
- Haz de luz homogéneo con un ángulos disponibles de 30° o de 45°.
- Conexión MR16 GX5.3 pins
- Peso: 46g.
- Cuerpo de Aluminio de diámetro 50 mm.
- No Dimerizable.

Código	Color	Temp/Long.
CW	Blanco Frío	5000K-7000K
NW	Blanco natural	4000K-5000K
WW	Blanco cálido	2800K-3800K
R	Rojo	625nm
A	Amarillo	595nm
B	Azul	470nm
G	Verde	525nm

CARACTERISTICAS:

Tensión de alimentación: Disponible en 12V AC/DC.

Potencia Consumida: 6W

Temperatura ambiente: -20 a 40°C

Temperatura superficial: 60 – 70°C

Humedad: 0-95% Hr. Sin condensar

No conectar a transformadores electrónicos



DIMENSIONES (mm)

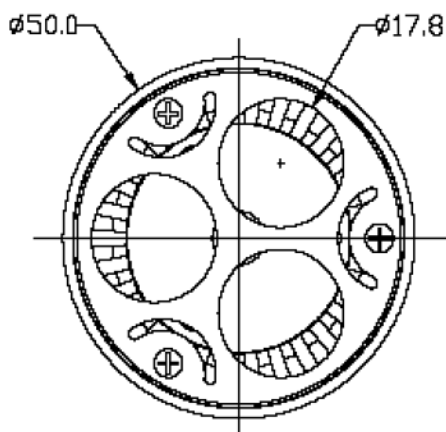


Fig 1. MR16 top view

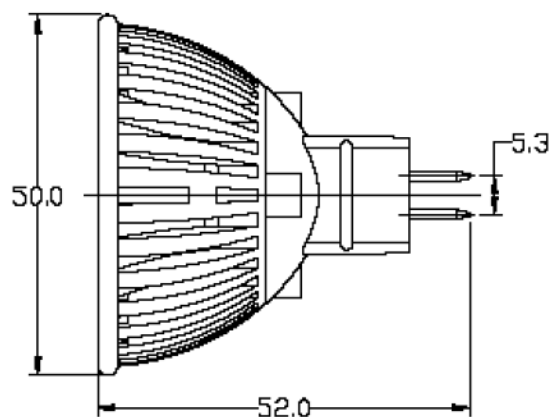


Fig 2. MR16 side view

Tabla de Características y opciones:

REFERENCIA	Color	Temperatura	Voltage	Potencia LED (W)	Flujo Luminoso (lm)	Iluminancia a 1m (Lux)	Angulo
B00353-CW030XRE	Blanco Frío	5000K~7000K	12V AC/DC	3X2W	240 lm	930	30° ±2°
B00352-NW030XRE	Blanco Natural	4000K~5000K			210 lm		
B00351-WW030XRE	Blanco Cálido	2800K~3800K			190 lm	740	
B00353-CW045XRE	Blanco Frío	5000K~7000K			240 lm		45° ±2°
B00352-CW045XRE	Blanco Natural	4000K~5000K			210 lm		
B00351-CW045XRE	Blanco Cálido	2800K~3800K			190 lm		

CARACTERÍSTICAS	Valores Mínimos	Valores Nominales	Valores Máximos
Voltaje de Alimentación (AC)	10V	12V	14V
Voltaje de Alimentación (DC)	9V	10V	12V
Intensidad por LED	—	480mA	—
Vida Estimada manteniendo 70% lum. inicial	—	30.000 horas	—
Temperatura de trabajo (3X2W LED)	—	65°C	70°C

De uso recomendado en iluminación de espacios interiores que requieran acentuación o luz puntal con bajo consumo y larga duración.

Recomendado para iluminación de escaparates comerciales, iluminación artística, oficinas y espacios interiores en general.



CARACTERISTICAS

- Larga duración, 30.000 horas.
- Baja emisión de calor.
- No irradia luz UV ni IR.
- Libre de Mercurio y otros contaminantes.
- Haz de luz homogéneo.
- Carcasa de Aluminio altamente eficiente.
- Equivalente a lámpara halógena de 50W, consumiendo 80% menos

ESPECIFICACIONES TECNICAS:

- 3 leds Cree XRE de 2W.
- Óptica de policarbonato.
- Haz de luz homogéneo con un ángulos disponibles de 30° o de 45°.
- Conexión MR16 GU 5.3 pins
- Peso: 46g.
- Cuerpo de Aluminio de diámetro 50 mm.
- No Dimerizable.

Código	Color	Temp/Long.
CW	Blanco Frío	5000K-7000K
NW	Blanco natural	4000K-5000K
WW	Blanco cálido	2800K-3800K
R	Rojo	625nm
A	Amarillo	595nm
B	Azul	470nm
G	Verde	525nm

CARACTERISTICAS:

Tensión de alimentación: Disponible en 12V AC/DC.

Potencia Consumida: 5W aprox.

Temperatura ambiente: -20 a 40°C

Temperatura superficial: 60 – 70°C

Humedad: 0-95% Hr. Sin condensar

No conectar a transformadores electrónicos



DIMENSIONES (mm)

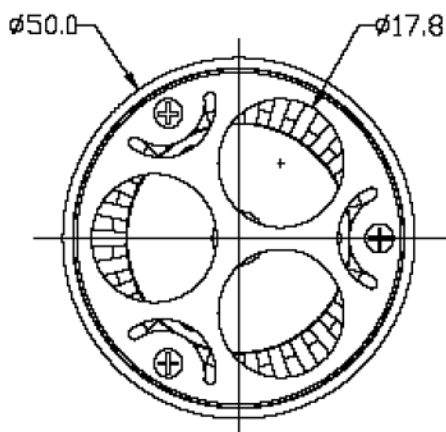


Fig 1. MR16 top view

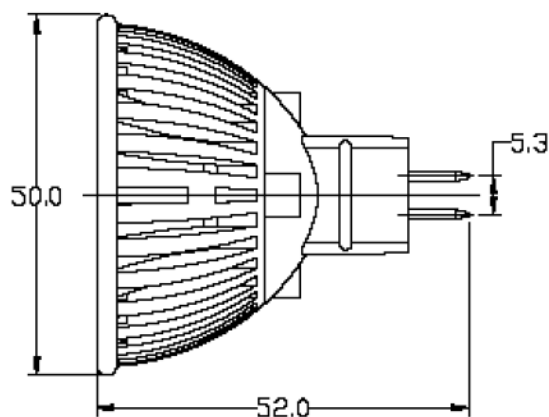


Fig 2. MR16 side view

Tabla de Características y opciones:

REFERENCIA	Color	Temperatura	Voltage	Potencia LED (W)	Flujo Luminoso (lm)	Iluminancia a 1m (Lux)	Angulo
B00353-CW030XRE	Blanco Frío	5000K~7000K	12V AC/DC	3X2W	240 lm	930	30° ±2°
B00352-NW030XRE	Blanco Natural	4000K~5000K			210 lm	850	
B00351-WW030XRE	Blanco Cálido	2800K~3800K			190 lm	740	
B00353-CW045XRE	Blanco Frío	5000K~7000K			240 lm		45° ±2°
B00352-NW045XRE	Blanco Natural	4000K~5000K			210 lm		
B00351-WW045XRE	Blanco Cálido	2800K~3800K			190 lm		

CARACTERÍSTICAS	Valores Mínimos	Valores Nominales	Valores Máximos
Voltaje de Alimentación (AC)	10V	12V	14V
Voltaje de Alimentación (DC)	9V	10V	12V
Intensidad por LED	—	480mA	—
Vida Estimada manteniendo 70% lum. inicial	—	30.000 horas	—
Temperatura de trabajo (3X2W LED)	—	65°C	70°C

Lámpara optimizada para 12 VAC

De uso recomendado en iluminación de espacios interiores que requieran acentuación o luz puntal con bajo consumo y larga duración.



CARACTERISTICAS

- Larga duración, más de 30.000 horas.
- Baja emisión de calor.
- No irradia luz UV ni IR.
- Libre de Mercurio y otros contaminantes.
- Haz de luz homogéneo.
- Carcasa de Aluminio altamente eficiente.
- Equivalente a lámpara halógena de 40W, consumiendo 80% menos

ESPECIFICACIONES TECNICAS:

- 3 leds de 1W.
- Óptica de policarbonato.
- Haz de luz homogéneo con un ángulos disponibles de 30° o de 45°.
- Conexión MR16 GU 5.3 pins
- Peso: 46g.
- Cuerpo de Aluminio de diámetro 50 mm.
- No Dimerizable.

Código	Color	Temp/Long.
CW	Blanco Frío	5000K-7000K
NW (N.D.)	Blanco natural	4000K-5000K
WW	Blanco cálido	2800K-3800K
R	Rojo	625nm
A	Amarillo	595nm
B	Azul	470nm
G	Verde	525nm

CARACTERISTICAS:

Tensión de alimentación: Disponible en 12V AC/DC.
 Potencia Consumida: 5,5 W
 Temperatura ambiente: -20 a 40°C
 Temperatura superficial: 60 – 70°C
 Humedad: 0-95% Hr. Sin condensar

No conectar a transformadores electrónicos

CE



DIMENSIONES (mm)

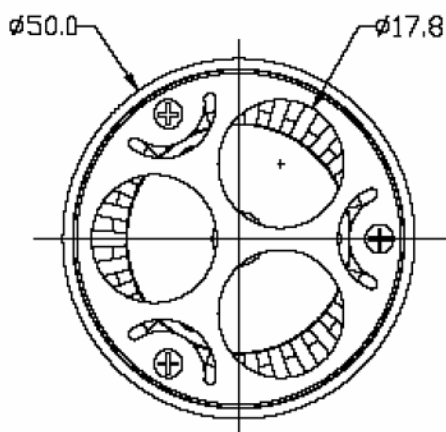


Fig 1. MR16 top view

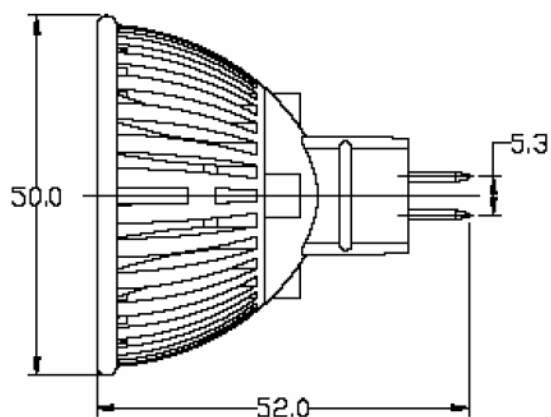


Fig 2. MR16 side view

Tabla de Características y opciones:

REFERENCIA	Color	Temperatura	Voltage	Potencia LED (W)	Flujo Luminoso (lm)	Iluminancia a 1m (Lux)	Angulo
B00181-CW045	Blanco Frío	5000K~7000K	12V AC/DC	3X2W			45°±2°
B00180-WW045	Blanco Cálido	2800K~3800K					
B00181-CW030	Blanco Frío	5000K~7000K					30°±2°
B00180-WW030	Blanco Cálido	2800K~3800K					

CARACTERISTICAS	Valores Mínimos	Valores Nominales	Valores Máximos
Voltaje de Alimentación (AC)	10V	12V	14V
Voltaje de Alimentación (DC)	9V	10V	12V
Intensidad por LED	-	480 mA	-
Vida Estimada manteniendo 70% lum. inicial	-	30.000 horas	-
Temperatura de trabajo (3X2W LED)	-	55°C	60°C

Lámpara optimizada para 12 VAC

De uso recomendado en iluminación de espacios interiores que requieran acentuación o luz puntal con bajo consumo y larga duración.



CARACTERISTICAS

- Larga duración, más de 50.000 horas.
- Baja emisión de calor.
- No irradia luz UV ni IR.
- Libre de Mercurio y otros contaminantes.
- Haz de luz homogéneo.
- Carcasa de Aluminio altamente eficiente.
- Equivalente a lámpara halógena de 30W, consumiendo 80% menos

ESPECIFICACIONES TECNICAS:

- 3 leds Cree XRE de 1W.
- Óptica de policarbonato.
- Haz de luz homogéneo con un ángulos disponibles de 30° o de 45°.
- Conexión MR16 GU 5.3 pins
- Peso: 46g.
- Cuerpo de Aluminio de diámetro 50 mm.
- No Dimerizable.

Código	Color	Temp/Long.
CW	Blanco Frío	5000K-7000K
NW	Blanco natural	4000K-5000K
WW	Blanco cálido	2800K-3800K
R	Rojo	625nm
A	Amarillo	595nm
B	Azul	470nm
G	Verde	525nm

CARACTERISTICAS:

Tensión de alimentación: Disponible en 12V AC/DC.

Potencia Consumida: 3W aprox.

Temperatura ambiente: -20 a 40°C

Temperatura superficial: 60 – 70°C

Humedad: 0-95% Hr. Sin condensar

No conectar a transformadores electrónicos

CE



DIMENSIONES (mm)

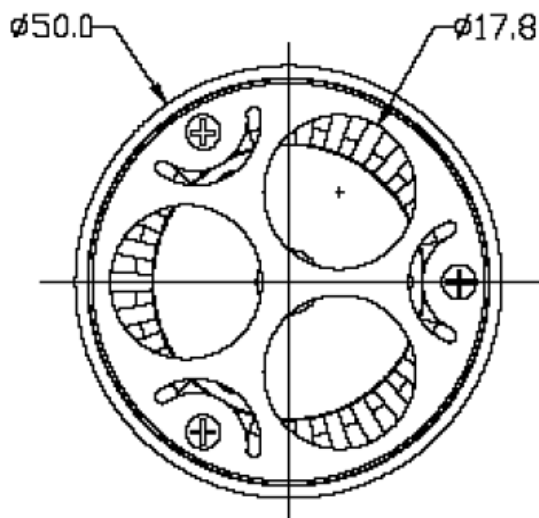


Fig 1. MR16 top view

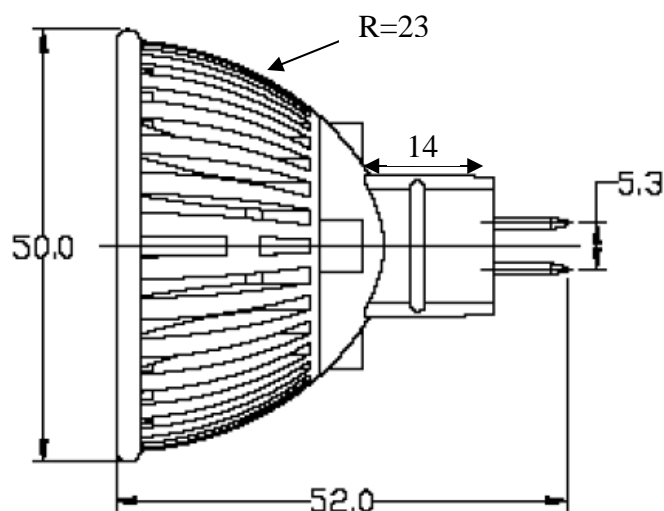


Fig 2. MR16 side view

Tabla de Características y opciones:

REFERENCIA	Color	Temperatura	Voltage	Potencia LED (W)	Flujo Luminoso (lm)	Iluminancia a 1m (Lux)	Angulo
B00309-CW030	Blanco Frío	5000K~7000K	12V AC/DC	3X1W	180 lm	600	30° ±2°
B00310-NW030	Blanco Natural	4000K~5000K			160 lm	550	
B00311-WW030	Blanco Cálido	2800K~3800K			140 lm	500	
B00309-CW045	Blanco Frío	5000K~7000K			180 lm	45° ±2°	
B00310-NW045	Blanco Natural	4000K~5000K			160 lm		
B00311-WW045	Blanco Cálido	2800K~3800K			140 lm		

CARACTERISTICAS	Valores Mínimos	Valores Nominales	Valores Máximos
Voltaje de Alimentación (AC)	10V	12V	14V
Voltaje de Alimentación (DC)	9V	10V	12V
Intensidad por LED	—	300mA	—
Vida Estimada manteniendo 70% lum. inicial	—	50.000 horas	—
Temperatura de trabajo (3X1W LED)	—	55°C	60°C

Lámpara optimizada para 12 VAC

De uso recomendado en iluminación de espacios interiores que requieran acentuación o luz puntal con bajo consumo y larga duración.



CARACTERISTICAS

- Larga duración, más de 40.000 horas.
- Baja emisión de calor.
- No irradia luz UV ni IR.
- Libre de Mercurio y otros contaminantes.
- Haz de luz homogéneo.
- Carcasa de Aluminio altamente eficiente.
- Equivalente a lámpara halógena de 25W, consumiendo 80% menos

ESPECIFICACIONES TECNICAS:

- 3 leds de 1W.
- Óptica de policarbonato.
- Haz de luz homogéneo con un ángulos disponibles de 30° o de 45°.
- Conexión MR16 GU 5.3 pins
- Peso: 46g.
- Cuerpo de Aluminio de diámetro 50 mm.
- No Dimerizable.

Código	Color	Temp/Long.
CW	Blanco Frío	5000K-7000K
NW (N.D.)	Blanco natural	4000K-5000K
WW	Blanco cálido	2800K-3800K
R	Rojo	625nm
A	Amarillo	595nm
B	Azul	470nm
G	Verde	525nm

CARACTERISTICAS:

Tensión de alimentación: Disponible en 12V AC/DC.

Potencia Consumida: 3W

Temperatura ambiente: -20 a 40°C

Temperatura superficial: 55 – 60°C

Humedad: 0-95% Hr. Sin condensar

No conectar a transformadores electrónicos



DIMENSIONES (mm)

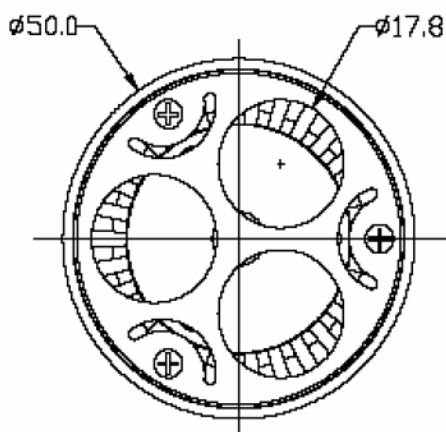


Fig 1. MR16 top view

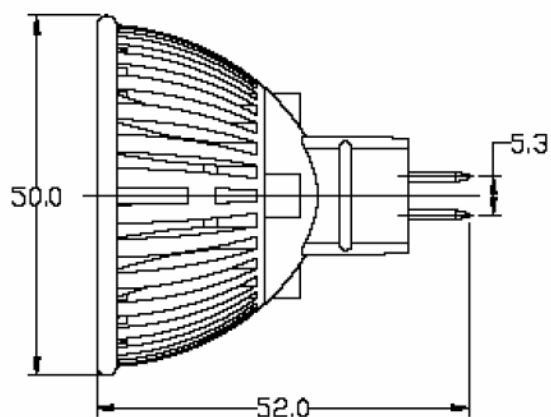


Fig 2. MR16 side view

Tabla de Características y opciones:

REFERENCIA	Color	Temperatura	Voltage	Potencia LED (W)	Flujo Luminoso (lm)	Iluminancia a 1m (Lux)	Angulo
B00145-CW045	Blanco Frío	5000K~7000K	12V AC/DC	3X1W	145 lm		45°±2°
B00144-WW045	Blanco Cálido	2800K~3800K			120 lm		
B00145-CW030	Blanco Frío	5000K~7000K	12V AC/DC	3X1W	145 lm	500	30°±2°
B00144-WW045	Blanco Cálido	2800K~3800K			120 lm	450	

CARACTERISTICAS	Valores Mínimos	Valores Nominales	Valores Máximos
Voltaje de Alimentación (AC)	10V	12V	14V
Voltaje de Alimentación (DC)	9V	10V	12V
Intensidad por LED	-	340 mA	-
Vida Estimada manteniendo 70% lum. inicial	-	40.000 horas	-
Temperatura de trabajo (3X1W LED)	-	55°C	60°C

Lámpara optimizada para 12 VAC

De uso recomendado en iluminación de espacios interiores que requieran acentuación o luz puntal con bajo consumo y larga duración.
Recomendado para iluminación de escaparates comerciales, iluminación artística, oficinas y espacios interiores en general.



CARACTERISTICAS

- Larga duración, más de 40.000 horas.
- Baja emisión de calor.
- No irradia luz UV ni IR.
- Libre de Mercurio y otros contaminantes.
- Haz de luz homogéneo.
- Carcasa de Aluminio altamente eficiente.
- Equivalente a lámpara halógena de 20W ahorrando un 80% de consumo eléctrico.

ESPECIFICACIONES TECNICAS:

- 1 led Cree XRE de 3W.
- Óptica de policarbonato.
- Haz de luz homogéneo con un ángulos disponibles de 15°, 35° y 60°.
- Peso: 24g.
- Conexión GU4 (mediante cables opcional).
- Cuerpo de Aluminio de diámetro 35 mm.
- No Dimerizable. (Versión especial con driver externo dimerizable)

Código	Color	Temp/Long.
CW	Blanco Frío	5000K-7000K
WW	Blanco cálido	2800K-3800K
R	Rojo	625nm
A	Amarillo	595nm
B	Azul	470nm
G	Verde	525nm

CARACTERISTICAS ELECTRICAS:

Tensión de alimentación: Disponible en 12V AC/DC.
Potencia Consumida: 2 W
Temperatura ambiente: -20 a 40°C
Temperatura superficial: 40 – 50°C
Humedad: 0-95% Hr. Sin condensar

No conectar a transformadores electrónicos
Lámpara optimizada para 12 VAC

CE



DIMENSIONES (mm)

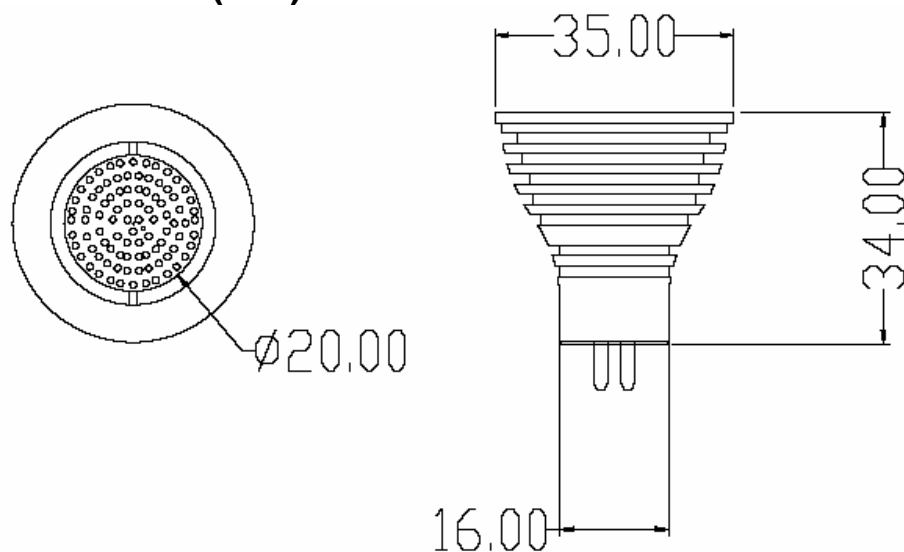


Tabla de Características y opciones:

REFERENCIA	Color	Temp/Long.	Voltaje (V)	Potencia LED (W)	Flujo Luminoso	Iluminancia a 1.2m	ANGULO
B00421-CW015	Blanco frío	5000K~7000K	12V AC/DC	1X3W	100 lm		15°(±2°)
B00422-NW015	Blanco natural	4000K~5000K			90 lm		
B00423-WW015	Blanco cálido	2800K~3800K			75 lm		
B00421-CW035	Blanco frío	5000K~7000K	12V AC/DC	1X3W	100 lm		35° (±2°)
B00422-NW035	Blanco natural	4000K~5000K			90 lm	290	
B00423-WW035	Blanco cálido	2800K~3800K			75 lm	260	
B00421-CW060	Blanco frío	5000K~7000K	12V AC/DC	1X3W	100 lm		60° (±2°)
B00422-NW060	Blanco natural	4000K~5000K			90 lm		
B00423-WW060	Blanco cálido	2800K~3800K			75 lm		

CARACTERÍSTICAS	Valores Mínimos	Valores Nominales	Valores Máximos
Voltaje de Alimentación (AC)	10V	12V	14V
Voltaje de Alimentación (DC)	9V	12V	14V
Intensidad por LED	-	500mA	-
Vida Estimada manteniendo 70% lum. inicial	-	40.000 horas	-
Temperatura de trabajo (3W LED)	-	50°C	58°C

De uso recomendado en iluminación de espacios interiores que requieran acentuación o luz puntal con bajo consumo y larga duración.

Recomendado para iluminación de escaparates comerciales, iluminación artística, oficinas y espacios interiores en general.



CARACTERISTICAS

- Larga duración, más de 30.000 horas.
- Baja emisión de calor.
- No irradia luz UV ni IR.
- Libre de Mercurio y otros contaminantes.
- Haz de luz homogéneo.
- Carcasa de Aluminio altamente eficiente.
- Equivalente a lámpara halógena de 50W consumiendo 80% menos

ESPECIFICACIONES TECNICAS:

- 3 leds Cree XRE de 2W.
- Óptica de policarbonato.
- Haz de luz homogéneo con un ángulos disponibles de 30° o de 45°.
- Peso: 75g.
- Conexión GU10
- Cuerpo de Aluminio de diámetro 52 mm.
- No Dimerizable.
- Índice color (Ra): min 70 para CW

Código	Color	Temp/Long.
CW	Blanco Frío	5000K-7000K
NW	Blanco natural	4000K-5000K
WW	Blanco cálido	2800K-3800K
R	Rojo	625nm
A	Amarillo	595nm
B	Azul	470nm
G	Verde	525nm

CARACTERISTICAS:

Tensión de alimentación: Disponible en 110-240V AC.

Potencia Consumida: 6W

Temperatura ambiente: -20 a 40°C

Temperatura superficial: 60 – 70°C

Humedad: 0-95% Hr. Sin condensar

No conectar a transformadores electrónicos



DIMENSIONES (mm)

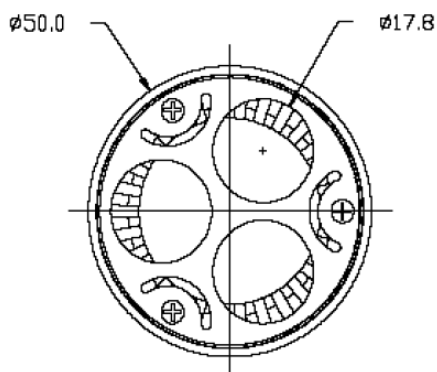


Fig 1. GU10 Top View

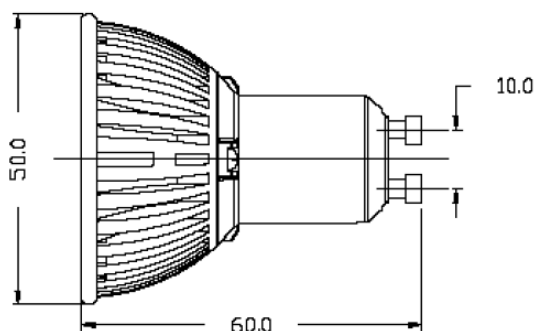


Fig 2. GU10 Side View

Tabla de Características y opciones:

REFERENCIA	Color	Temperatura	Voltage	Potencia LED (W)	Flujo Luminoso (lm)	Iluminancia a 1m (Lux)	Angulo
B00360-CW030XRE	Blanco Frío	5000K~7000K	110-220 VAC	3X2W	240 lm	930	30° ±2°
B00359-NW030XRE	Blanco Natural	4000K~5000K			210 lm	740	
B00358-WW030XRE	Blanco Cálido	2800K~3800K			190 lm		
B00360-CW045XRE	Blanco Frío	5000K~7000K			240 lm		45° ±2°
B00359-CW045XRE	Blanco Natural	4000K~5000K			210 lm		
B00358-CW045XRE	Blanco Cálido	2800K~3800K			190 lm		

CARACTERISTICAS	Valores Mínimos	Valores Nominales	Valores Máximos
Voltaje de Alimentación (AC)	100V	—	240V
Intensidad por LED	—	480mA	—
Vida Estimada manteniendo 70% lum. inicial	—	30.000 horas	—
Temperatura de trabajo (3X2W LED)	—	65°C	70°C

De uso recomendado en iluminación de espacios interiores que requieran acentuación o luz puntal con bajo consumo y larga duración.

Recomendado para iluminación de escaparates comerciales, iluminación artística, oficinas y espacios interiores en general.



CARACTERISTICAS

- Larga duración, más de 50.000 horas.
- Baja emisión de calor.
- No irradia luz UV ni IR.
- Libre de Mercurio y otros contaminantes.
- Haz de luz homogéneo.
- Carcasa de Aluminio altamente eficiente.
- Equivalente a lámpara halógena de aprox. 40W ahorrando un 80% de consumo eléctrico.

ESPECIFICACIONES TECNICAS:

- 1 led SHARP ZENIGATA de 4W.
- Óptica de policarbonato.
- Haz de luz homogéneo con un ángulos disponibles de 60° y 120°.
- Peso: 38g.
- Conexión MR16 bipin GX5.3
- Cuerpo de Aluminio de diámetro 50 mm.
- No Dimerizable.
- Índice color (Ra): min. 70 CW y min. 80 WW

Código	Color	Temp/Long.
CW	Blanco Frío	5000K-7000K
NW	Blanco Neutro	4000K-5000K
WW	Blanco cálido	2800K-3800K
R	Rojo	625nm
A	Amarillo	595nm
B	Azul	470nm
G	Verde	525nm

CARACTERISTICAS ELECTRICAS:

Tensión de alimentación: Disponible en 12V AC/DC.

Potencia Consumida: 4W

Temperatura ambiente: -20 a 40°C

Temperatura superficial: 60 – 70°C

Humedad: 0-95% Hr. Sin condensar

No conectar a transformadores electrónicos



DIMENSIONES (mm)

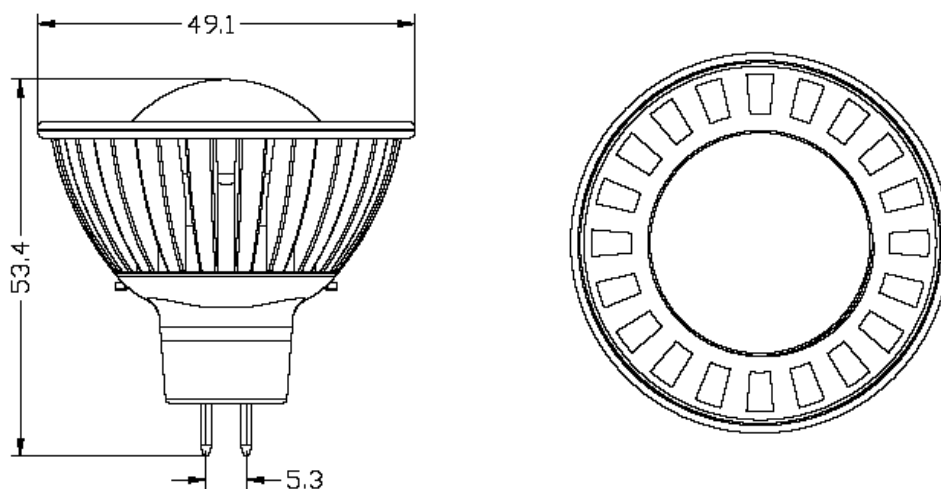


Tabla de Características y opciones:

REFERENCIA	Color	Temp/Long.	Voltaje (V)	Potencia LED (W)	Flujo Luminoso	ANGULO
B00429	Blanco frío	5000K~7000K	12V AC/DC	1X3.6W	200 lm	120° (±2°)
B00428	Blanco natural	4000K~5000K			180 lm	
B00427	Blanco cálido	2800K~3800K			140 lm	

CARACTERISTICAS	Valores Mínimos	Valores Nominales	Valores Máximos
Voltaje de Alimentación (AC)	10V	12V	14V
Voltaje de Alimentación (DC)	9V	10V	12V
Intensidad por LED	—	350mA	—
Vida Estimada con min. 70% luminosidad inicial	—	50.000 horas	—
Temperatura de trabajo (3X2W LED)	—	56°C	65°C