

Foco exterior para iluminación de calles urbanas, túneles, iluminación arquitectónica, minería, parkings, jardines e iluminación exterior en general hasta 6 metros de distancia. Especialmente diseñado para trabajar alimentado por placas fotovoltaicas con o sin batería.



Imagen correspondiente al modelo de 12 leds (24W)

CARACTERISTICAS:

- Leds de alta eficiencia
- Alimentación DC 24V
- Waterproof IP65
- Certificado CE y RoHs
- Larga vida, más de 35.000 horas.
- Carcasa de Aluminio altamente eficiente.
- Fácil instalación
- Disponible en Warm White y Cool White
-

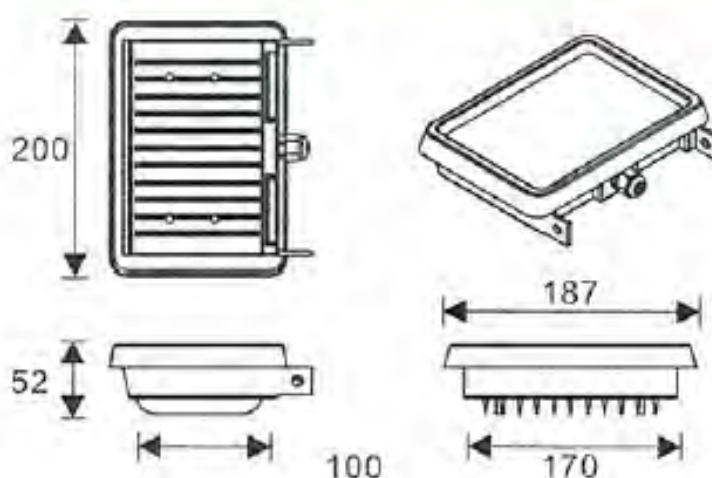
ESPECIFICACIONES TECNICAS:

- 6 power-leds Cree de alta eficiencia 100lm/Watio CREE Xlamp
- Haz de luz homogéneo con un ángulo de 90°.
- Dimensiones: 200x187x52mm
- Peso: 1.2 Kg
- Cuerpo de Aluminio.
- Driver con protección contra sobrecarga autorearmable.

CARACTERISTICAS ELECTRICAS:

- **Tensión de alimentación: 24-27VDC** (recomendamos conectar a una batería de 24V para un funcionamiento óptimo)
- **Potencia Consumida: 18W**

■ Dimensions



Unit: mm
Weight: 1.2kg

Este foco esta diseñado para trabajar con placas solares através una batería de (24V-27V).

Con fuentes de alimentación de 24VDC también funciona correctamente, pero el funcionamiento es óptimo utilizando baterías.

Flujo Luminoso del foco de 24W utilizando ópticas de 90° con leds en Blanco Frío y en Blanco Cálido.

