

Lámpara led monochip para iluminación de almacenes, naves industriales, hangares, y iluminación en general en espacios donde la altura al techo sea elevada.

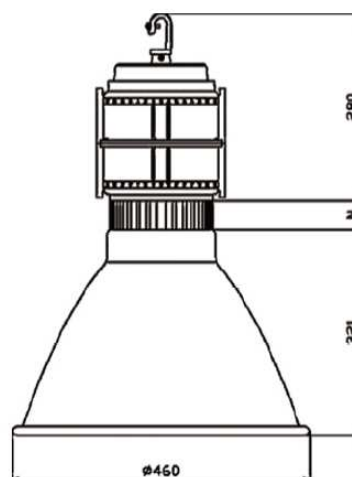


CARACTERISTICAS

- No irradia luz UV ni IR.
- Libre de Mercurio y otros contaminantes.
- Haz de luz homogéneo.
- Eficiencia Luminosa de 80 a 100Lm/W.
- Reflector de aluminio anodizado.
- Tratamiento superficial anti-corrosión

ESPECIFICACIONES TECNICAS:

- 1 led monochip con potencias de 50 a 100W
- Tensión: 85/265VAC y 12-24VDC.
- Eficiencia > 0.9
- Factor de Potencia > 0.98
- IRC < 80
- Temperatura de color: 2700-7000K
- Peso: 5 Kg (modelo 100W)
- IP 65.



DIMENSIONES (mm):

Ø460mm x 280 + 320 + N (N = altura disipador en función de la potencia)

REFERENCIA	COLOR	TEMPERATURA DE COLOR	TENSIÓN	POTENCIA	FLUJO LUMINOSO	ÁNGULO
Y00401-CW-050	Blanco Frío	7000K	220VAC	50W	5000 lm	60°
Y00401-NW-050	Blanco Natural	5000K		50W	4500 lm	
Y00401-WW-050	Blanco Cálido	3000K		50W	4000 lm	
Y00401-CW-060	Blanco Frío	7000K		60W	6000 lm	
Y00401-NW-060	Blanco Natural	5000K		60W	5400 lm	
Y00401-WW-060	Blanco Cálido	3000K		60W	4800 lm	
Y00401-CW-070	Blanco Frío	7000K		70W	7000 lm	
Y00401-NW-070	Blanco Natural	5000K		70W	6300 lm	
Y00401-WW-070	Blanco Cálido	3000K		70W	5600 lm	
Y00401-CW-100	Blanco Frío	7000K		100W	10000 lm	
Y00401-NW-100	Blanco Natural	5000K		100W	9000 lm	
Y00401-WW-100	Blanco Cálido	3000K		100W	8000 lm	