

Lámpara led monochip para iluminación de almacenes, naves industriales, hangares, y iluminación en general en espacios donde la altura al techo sea elevada.



CARACTERISTICAS

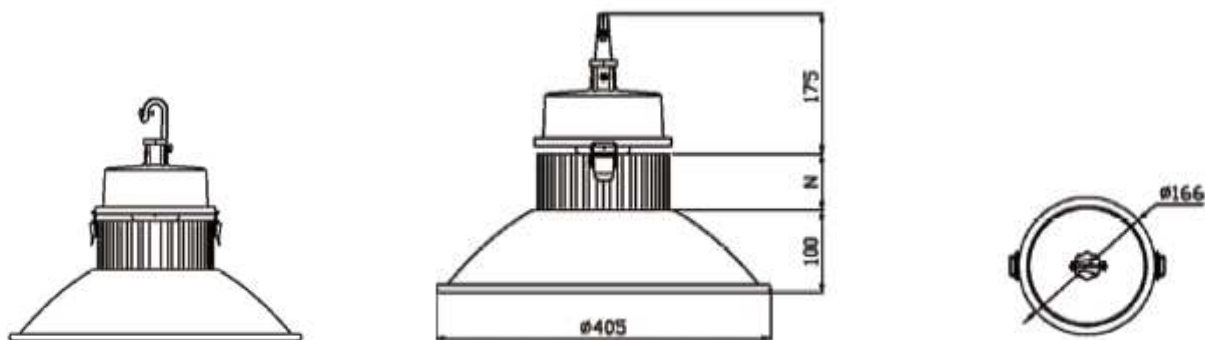
- No irradia luz UV ni IR.
- Libre de Mercurio y otros contaminantes.
- Haz de luz homogéneo.
- Eficiencia Luminosa de 80 a 100Lm/W.
- Reflector de aluminio anodizado.
- Tratamiento superficial anti-corrosión

ESPECIFICACIONES TECNICAS:

- 1 led monochip con potencias de 10 a 40W
- Tensión: 85/265VAC y 12-24VDC.
- Eficiencia > 0.9
- Factor de Potencia > 0.98
- IRC < 80
- Temperatura de color: 2700-7000K
- Peso: 3.5 Kg (modelo 40W)
- IP 65.

DIMENSIONES (mm):

Ø405mm x 100 + 175 + N (N = altura disipador en función de la potencia)



REFERENCIA	COLOR	TEMPERATURA DE COLOR	TENSIÓN	POTENCIA	FLUJO LUMINOSO	ÁNGULO
Y00403-CW-010	Blanco Frío	7000K	220VAC	10W	1000 lm	120°
Y00403-NW-010	Blanco Natural	5000K		10W	900 lm	
Y00403-WW-010	Blanco Cálido	3000K		10W	800 lm	
Y00403-CW-040	Blanco Frío	7000K		40W	4000 lm	
Y00403-NW-040	Blanco Natural	5000K		40W	3600 lm	
Y00403-WW-040	Blanco Cálido	3000K		40W	3200 lm	