

El Foco Minidownlight combina el brillo de los leds de potencia con una carcasa de aluminio altamente eficiente. De uso recomendado en iluminación de espacios interiores, pasillos, iluminación de ascensores, vehiculos como autobuses y autocares e iluminación en general.



CARACTERISTICAS

- Larga vida, más de 50.000 horas.
- Baja emisión de calor.
- No irradia luz UV ni IR.
- Libre de Mercurio y otros contaminantes.
- Haz de luz homogéneo.
- Carcasa de Aluminio altamente eficiente.
- Disponible en leds de 1W y de 3W
- Tension 12V y 24V AC/DC

Código	Color	WLD/CCT
W	Blanco Frío	6500K
N	Blanco Cálido	3300K

ESPECIFICACIONES TECNICAS:

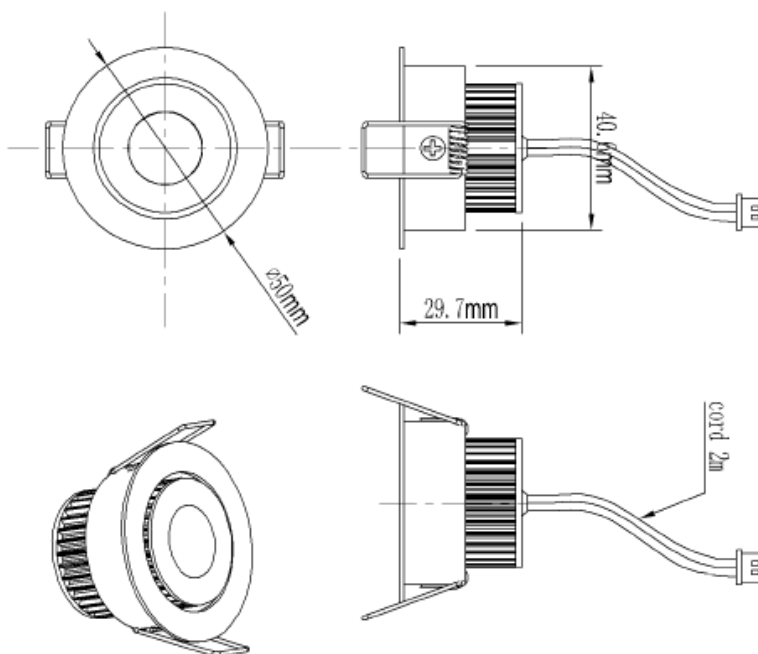
- Flujo Luminoso de 80lm en blanco Frío y 50lm para el Blanco cálido.
- Cuerpo de Aluminio.
- No Dimerizable.

CARACTERISTICAS ELECTRICAS

Tensión de alimentación: 12/24V AC/DC.

Potencia Consumida: 1W y 3W.

DIMENSIONES (mm):



Características:

Esquema fotometrico con focos de 1W y de 3W.

