

De uso recomendado en iluminación de espacios interiores que requieran acentuación o luz puntal con bajo consumo y larga duración.  
Recomendado para iluminación domestica, comercial, oficinas y espacios interiores en general.



## CARACTERISTICAS

- Larga duración, más de 40.000 horas.
- Baja emisión de calor.
- No irradia luz UV ni IR.
- Libre de Mercurio y otros contaminantes.
- Haz de luz homogéneo.
- Carcasa de Aluminio altamente eficiente.
- Encendido instantáneo con el 100% de brillo.
- Equivalente a una lámpara de incandescencia de 60W.

## ESPECIFICACIONES TECNICAS:

- 1 led SHARP ZENIGATA de 6.7W.
- Óptica de policarbonato.
- Ángulo de 120°.
- Peso: 112 g.
- Conexión E27 estándar.
- Cuerpo de Aluminio de diámetro 60 mm.
- **Intensidad de luz regulable del 0 a 100% mediante dimmer standard de corte de fase.**

Código	Color	Temp/Long.
CW	Blanco Frío	6000K
NW	Blanco Neutro	5000K
WW	Blanco cálido	2800K

## CARACTERISTICAS Técnicas:

Tensión de alimentación: Disponible en 110 y 220 VAC.

Potencia Consumida: 8W

Factor de forma: min. 0,6

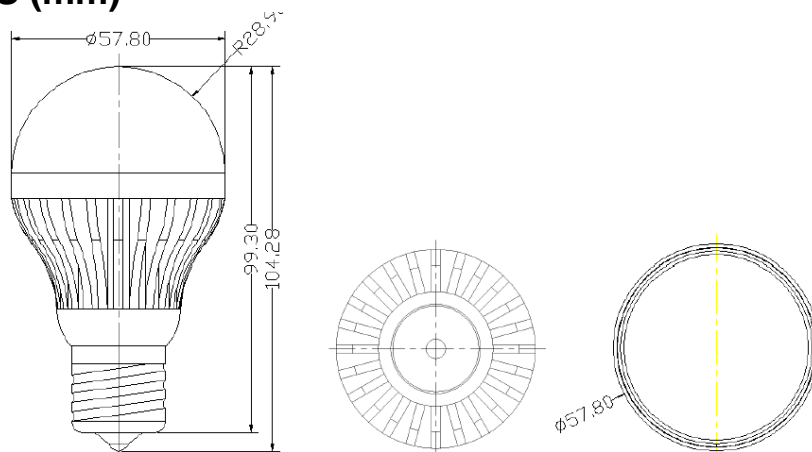
Temperatura ambiente: -20 a 40°C

Temperatura superficial: 60 – 70°C

Humedad: 0-95% Hr. Sin condensar



## DIMENSIONES (mm)



## Tabla de Características y opciones:

REFERENCIA	Color	Temp/Long.	Voltaje (V)	Potencia LED (W)	Flujo Luminoso	ANGULO
B00566	Blanco frío	6000 - 7000K	220 VAC	1X6.7W	350 lm	120° (±2°)
B00565	Blanco natural	4500-5500K			300 lm	
B00564	Blanco cálido	2800 - 3500K			280 lm	

CARACTERISTICAS	Valores Mínimos	Valores Nominales	Valores Máximos
Voltaje de Alimentación (AC)	200V		240V
Intensidad	—	600mA	—
Vida Estimada al 70% luminosidad inicial	—	40.000 horas	—
Temperatura de trabajo (6,7W LED)	—	66°C	68°C

